

89205435-130

Detector de movimiento para pasillos de superficie DALI
Master redondo blanco



Descripción del producto:

Detector de movimiento y luminosidad de superficie PIR. La altura de instalación recomendada es de 2,8 m, siendo la altura máxima de 5 m. Tiene un ángulo de detección de 360 ° y un ángulo de apertura de 45°. El rango de detección tangencial es de 23m x 6m m y el rango de detección radial de 12m x 6m m.

El rango de regulación de luminosidad es 2 - 1000 lux y el rango de temporización es 5 s - 15 min. La configuración del detector se realiza a través de potenciómetros y control remoto.

Dispone de modo de funcionamiento TEACH. Posibilidad de interconexión entre sensores a través de DALI. El protocolo de control es DALI-2 Master. El número de luminarias regulables a través del bus DALI es 30 (1 grupo).

La tensión de alimentación es 220 - 240 VAC. La temperatura de funcionamiento del detector es: -20 - 50 °C.

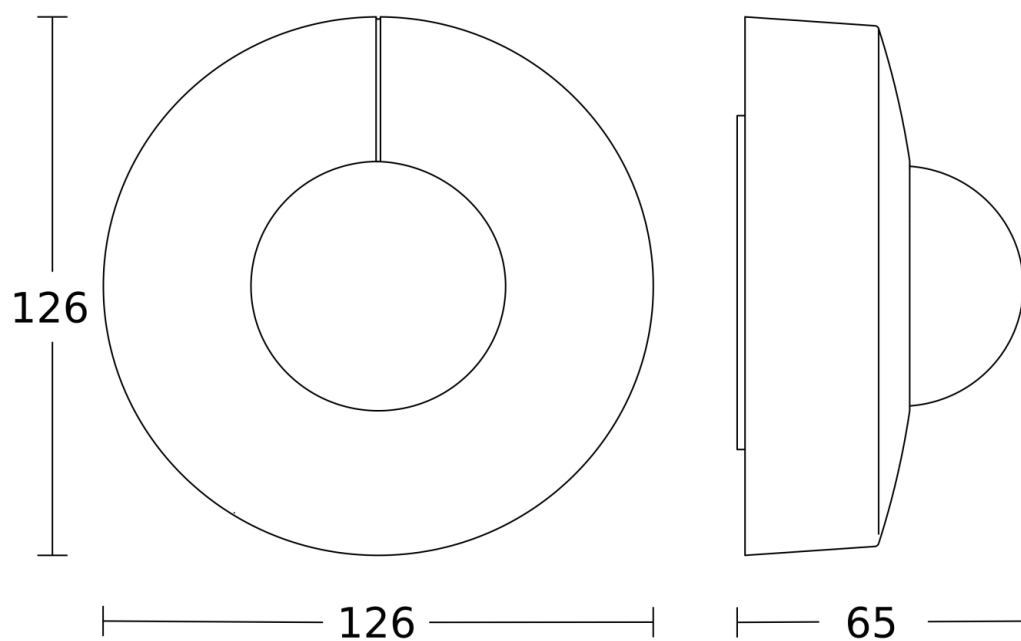
Acabado blanco, grado de protección IP 54 y dimensiones: Ø 126 x 65 mm.

Garantía de 5 años.

Características Generales

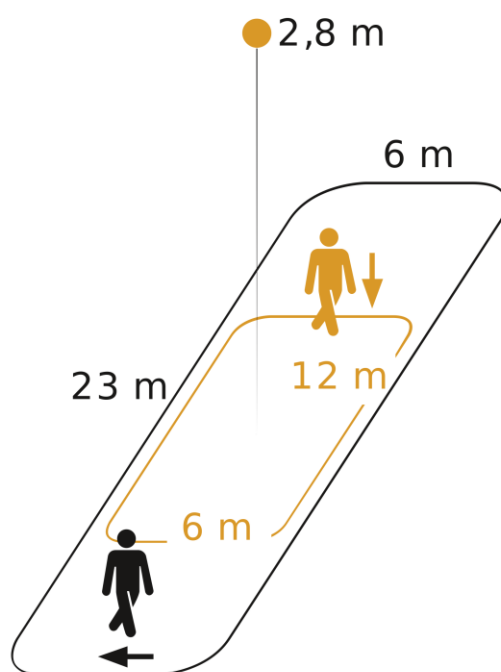
Tensión Alimentación:	220 - 240 VAC
Instalación:	Superficie
Necesita Accesorio	-
Empotrar:	-
Grado de Protección IP:	IP 54
Rango Temperatura:	-20 - 50 °C

Frecuencia:	50 - 60 Hz
Dimensiones:	Ø 126 x 65 mm
Diámetro	-
Corte:	-
Acabado:	Blanco



Parámetros de detección

Tecnología:	PIR	Tipo de Detección:	Movimiento
Alcance Transversal:	23 x 6 m	Alcance Radial:	12 x 6 m
Rango Presencia:	- m		
Ángulo Detección	360 °	Ángulo Apertura:	45°
Altura Mínima:	2,5 m	Altura Máxima:	5 m
Altura Recomendada:	2,8 m		



Possible mounting height: 2,50 m - 5,00 m

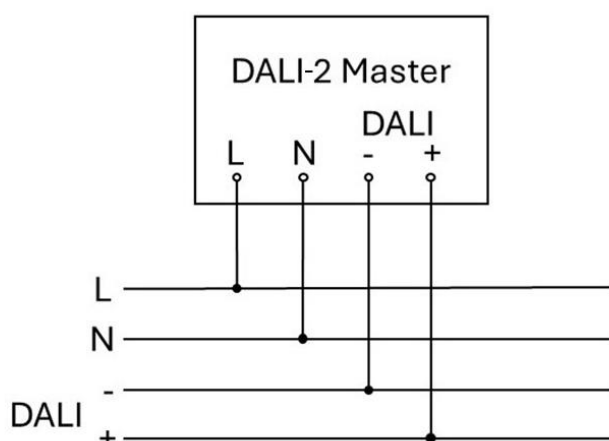
Orange: radial

Black: tangential

Configuración y control

Tipo de Control:	DALI-2 Master	
Número Máximo de Luminarias y Grupos:	30 (1 grupo)	Corriente DALI Máxima: 60 mA
Entrada Auxiliar:	NO	Configuración: P, SR*
Rango Luminosidad:	2 - 1000 lux	Rango Temporización: 5 s - 15 min
Interconexión Sensores:	SÍ	Tipo Interconexión: DALI*

*P: Potenciómetros, SR: Smart Remote, BL: Bluetooth, DALI: DALI-2



Datos Logísticos

Peso Neto:	0,17 kg	Peso Bruto:	0,26 kg
EAN Producto:	8421053341940	Alto Embalaje:	9 cm
Ancho Embalaje:	12,4 cm	Profundo Embalaje:	16 cm