

89205715-230

Detector de movimiento para pasillos empotrado KNX cuadrado blanco



Descripción del producto:

Detector de movimiento y luminosidad de empotrar PIR. La altura de instalación recomendada es de 2,8 m, siendo la altura máxima de 5 m. Tiene un ángulo de detección de 360 ° y un ángulo de apertura de 45°. El rango de detección tangencial es de 23m x 6m m y el rango de detección radial de 12m x 6m m.

El rango de regulación de luminosidad es 2 - 1000 lux y el rango de temporización es 1 - 255 min. La configuración del detector se realiza a través de potenciómetros y KNX.

Dispone de modo de funcionamiento TEACH. Posibilidad de interconexión entre sensores a través de KNX. El protocolo de control es KNX. El consumo típico es de 12,5 mA.

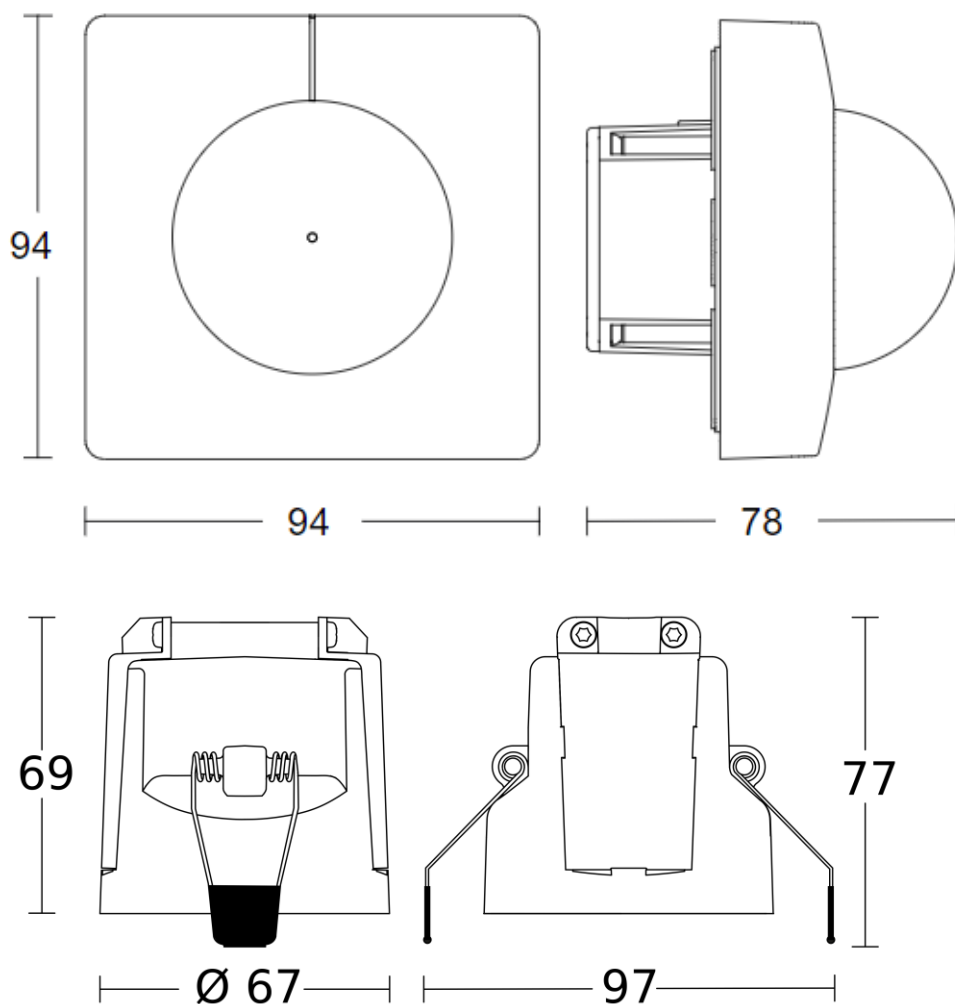
La tensión de alimentación es KNX (21 - 30 VDC). La temperatura de funcionamiento del detector es: -20 - 50 °C.

Acabado blanco, grado de protección IP 20 y dimensiones: 94 x 94 x 121 mm.

Garantía de 5 años.

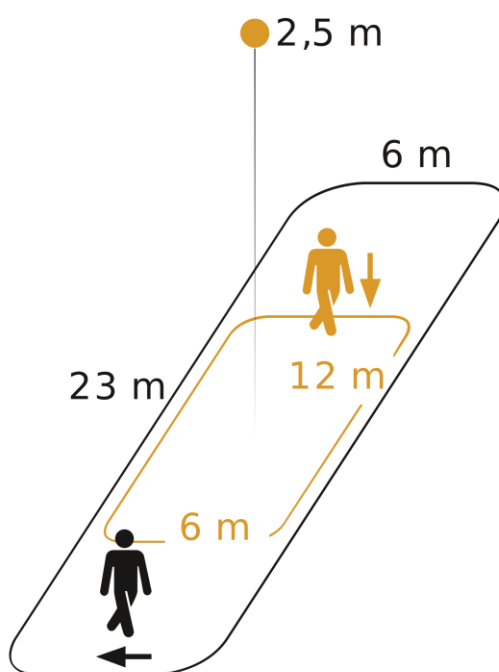
Características Generales

| | | | |
|-------------------------|-------------------|--------------|------------------|
| Tensión Alimentación: | KNX (21 - 30 VDC) | Instalación: | Empotrado |
| Necesita Accesorio | NO | Diámetro | 68 mm |
| Empotrar: | | Corte: | |
| Grado de Protección IP: | 20 | Dimensiones: | 94 x 94 x 121 mm |
| Rango Temperatura: | -20 - 50 °C | Acabado: | Blanco |



Parámetros de detección

| | | | |
|----------------------|----------|--------------------|------------|
| Tecnología: | PIR | Tipo de Detección: | Movimiento |
| Alcance Transversal: | 23 x 6 m | Alcance Radial: | 12 x 6 m |
| Rango Presencia: | - m | | |
| Ángulo Detección | 360 ° | Ángulo Apertura: | 45° |
| Altura Mínima: | 2,5 m | Altura Máxima: | 5 m |
| Altura Recomendada: | 2,8 m | | |



Possible mounting height: 2,50 m - 5,00 m

Orange: radial

Black: tangential

Configuración y control

| | | | |
|--------------------|--------------|----------------------|-------------|
| Tipo de Control: | KNX | Consumo Típico: | 12,5 mA |
| Entrada Auxiliar: | NO | Configuración: | SR, KNX* |
| Rango Luminosidad: | 2 - 1000 lux | Rango Temporización: | 1 - 255 min |

*P: Potenciómetros, SR: Smart Remote, BL: Bluetooth, KNX: KNX software ETS

Esquema de instalación:



Datos Logísticos

| | | | |
|-----------------|---------------|--------------------|----------|
| Peso Neto: | 0,162 kg | Peso Bruto: | 0,302 kg |
| EAN Producto: | 8421053341971 | Alto Embalaje: | 14,1 cm |
| Ancho Embalaje: | 14,1 cm | Profundo Embalaje: | 14,1 cm |