

89205725-238

Detector de movimiento para pasillos empotrado KNX cuadrado negro



Descripción del producto:

Detector de movimiento y luminosidad de empotrar PIR. La altura de instalación recomendada es de 2,8 m, siendo la altura máxima de 5 m. Tiene un ángulo de detección de 360 ° y un ángulo de apertura de 45°. El rango de detección tangencial es de 23m x 6m m y el rango de detección radial de 12m x 6m m.

El rango de regulación de luminosidad es 2 - 1000 lux y el rango de temporización es 1 - 255 min. La configuración del detector se realiza a través de potenciómetros y KNX.

Dispone de modo de funcionamiento TEACH. Posibilidad de interconexión entre sensores a través de KNX. El protocolo de control es KNX. El consumo típico es de 12,5 mA.

La tensión de alimentación es KNX (21 - 30 VDC). La temperatura de funcionamiento del detector es: -20 - 50 °C.

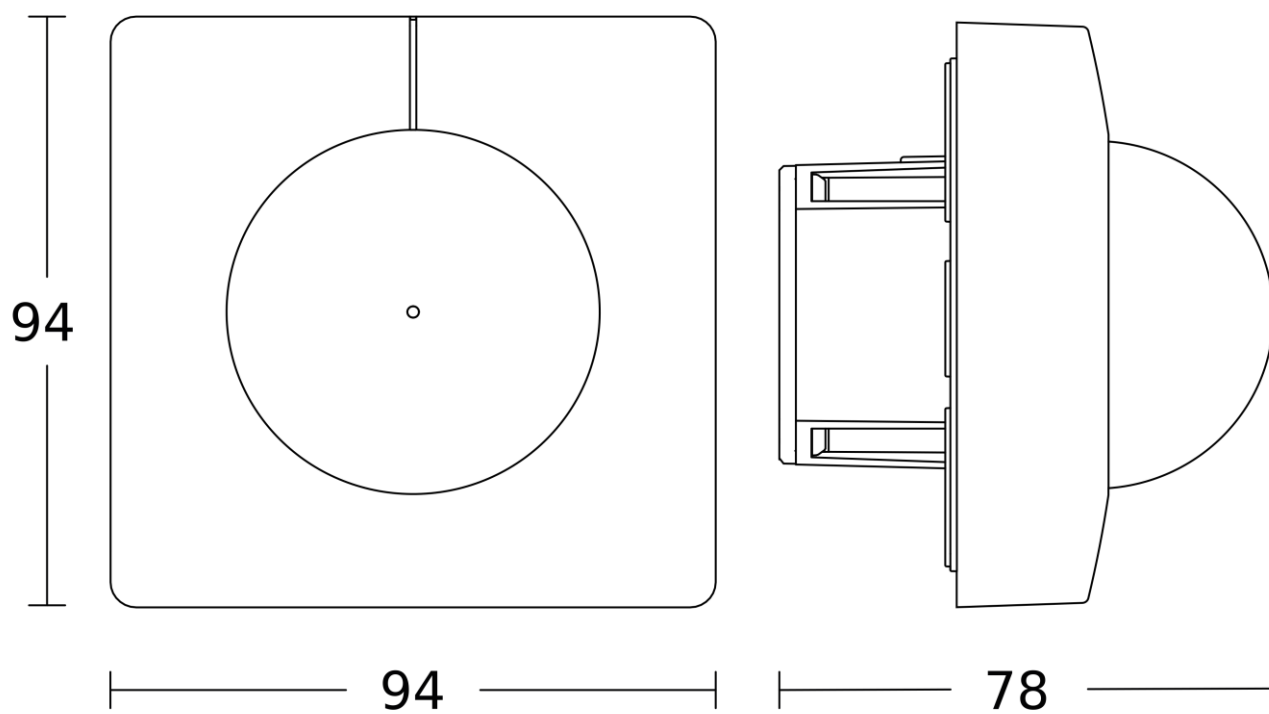
Acabado negro, grado de protección IP 20 y dimensiones: 94 x 94 x 78 mm.

Garantía de 5 años.

Características Generales

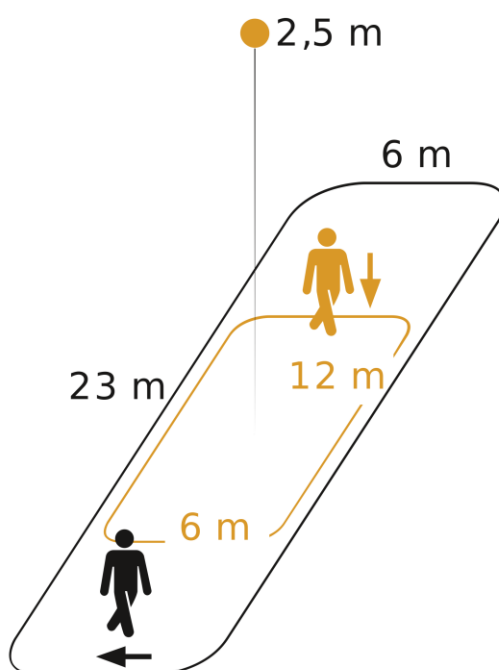
| | | | |
|-------------------------|-------------------|--------------|-----------------|
| Tensión Alimentación: | KNX (21 - 30 VDC) | Instalación: | Empotrado |
| Necesita Accesorio | SÍ | Diámetro | *Instalación en |
| Empotrar: | | Corte: | caja |
| Grado de Protección IP: | 20 | Dimensiones: | 94 x 94 x 78 mm |
| Rango Temperatura: | -20 - 50 °C | Acabado: | Negro |

*Detector para instalación en caja empotrable, diámetro de corte según caja utilizada. El diámetro de corte será de 68 mm si se instala con accesorio de empotrar.



Parámetros de detección

| | | | |
|----------------------|----------|--------------------|------------|
| Tecnología: | PIR | Tipo de Detección: | Movimiento |
| Alcance Transversal: | 23 x 6 m | Alcance Radial: | 12 x 6 m |
| Rango Presencia: | - m | | |
| Ángulo Detección | 360 ° | Ángulo Apertura: | 45° |
| Altura Mínima: | 2,5 m | Altura Máxima: | 5 m |
| Altura Recomendada: | 2,8 m | | |



Possible mounting height: 2,50 m – 5,00 m

Orange: radial

Black: tangential

Configuración y control

| | | | |
|--------------------|--------------|----------------------|-------------|
| Tipo de Control: | KNX | Consumo Típico: | 12,5 mA |
| Entrada Auxiliar: | NO | Configuración: | SR, KNX* |
| Rango Luminosidad: | 2 - 1000 lux | Rango Temporización: | 1 - 255 min |

*P: Potenciómetros, SR: Smart Remote, BL: Bluetooth, KNX: KNX software ETS

Esquema de instalación:



Datos Logísticos

| | |
|------------|----------|
| Peso Neto: | 0,133 kg |
|------------|----------|

| | |
|---------------|---------------|
| EAN Producto: | 8421053341995 |
|---------------|---------------|

| | |
|-----------------|---------|
| Ancho Embalaje: | 12,4 cm |
|-----------------|---------|

| | |
|-------------|----------|
| Peso Bruto: | 0,207 kg |
|-------------|----------|

| | |
|----------------|------|
| Alto Embalaje: | 9 cm |
|----------------|------|

| | |
|--------------------|-------|
| Profundo Embalaje: | 16 cm |
|--------------------|-------|
