

89205735-138

Detector de movimiento para pasillos de superficie KNX
redondo negro



Descripción del producto:

Detector de movimiento y luminosidad de superficie PIR. La altura de instalación recomendada es de 2,8 m, siendo la altura máxima de 5 m. Tiene un ángulo de detección de 360 ° y un ángulo de apertura de 45°. El rango de detección tangencial es de 23m x 6m m y el rango de detección radial de 12m x 6m m.

El rango de regulación de luminosidad es 2 - 1000 lux y el rango de temporización es 1 - 255 min. La configuración del detector se realiza a través de potenciómetros y KNX.

Dispone de modo de funcionamiento TEACH. Posibilidad de interconexión entre sensores a través de KNX. El protocolo de control es KNX. El consumo típico es de 12,5 mA.

La tensión de alimentación es KNX (21 - 30 VDC). La temperatura de funcionamiento del detector es: -20 - 50 °C.

Acabado negro, grado de protección IP 54 y dimensiones: Ø 126 x 65 mm.

Garantía de 5 años.

Características Generales

Tensión Alimentación: KNX (21 - 30 VDC)

Necesita Accesorio

Empotrar:

Grado de Protección IP: 54

Rango Temperatura: -20 - 50 °C

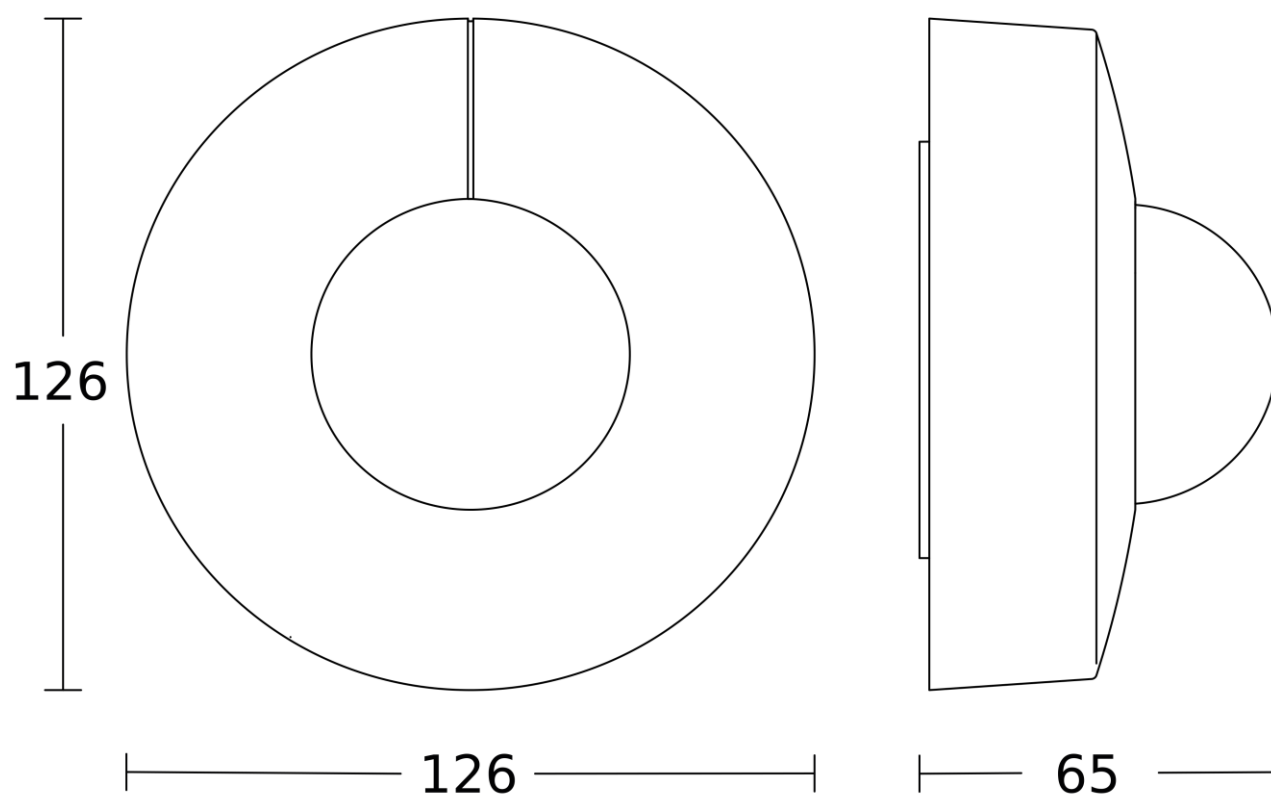
Instalación: Superficie

Diámetro

Corte:

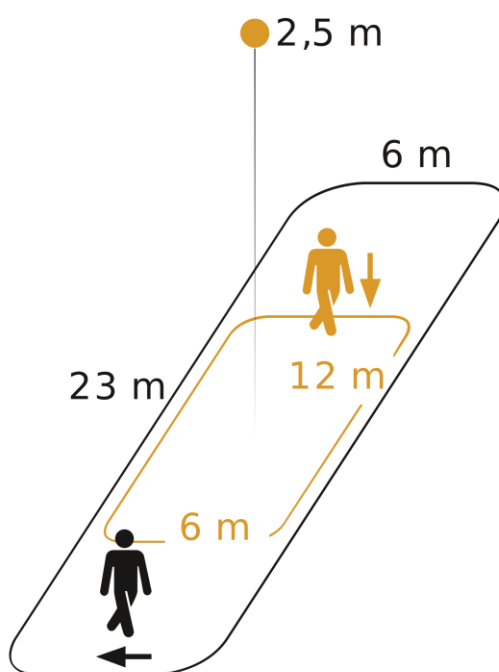
Dimensiones: Ø 126 x 65 mm

Acabado: Negro



Parámetros de detección

Tecnología:	PIR	Tipo de Detección:	Movimiento
Alcance Transversal:	23 x 6 m	Alcance Radial:	12 x 6 m
Rango Presencia:	- m		
Ángulo Detección	360 °	Ángulo Apertura:	45°
Altura Mínima:	2,5 m	Altura Máxima:	5 m
Altura Recomendada:	2,8 m		



Possible mounting height: 2,50 m – 5,00 m

Orange: radial

Black: tangential

Configuración y control

Tipo de Control:	KNX	Consumo Típico:	12,5 mA
Entrada Auxiliar:	NO	Configuración:	SR, KNX*
Rango Luminosidad:	2 - 1000 lux	Rango Temporización:	1 - 255 min

*P: Potenciómetros, SR: Smart Remote, BL: Bluetooth, KNX: KNX software ETS

Esquema de instalación:



Datos Logísticos

Peso Neto:	0,163 kg
------------	----------

EAN Producto:	8421053342015
---------------	---------------

Ancho Embalaje:	12,4 cm
-----------------	---------

Peso Bruto:	0,257 kg
-------------	----------

Alto Embalaje:	9 cm
----------------	------

Profundo Embalaje:	16 cm
--------------------	-------
