

89205735-230

Detector de movimiento para pasillos de superficie KNX cuadrado blanco



Descripción del producto:

Detector de movimiento y luminosidad de superficie PIR. La altura de instalación recomendada es de 2,8 m, siendo la altura máxima de 5 m. Tiene un ángulo de detección de 360 ° y un ángulo de apertura de 45°. El rango de detección tangencial es de 23m x 6m m y el rango de detección radial de 12m x 6m m.

El rango de regulación de luminosidad es 2 - 1000 lux y el rango de temporización es 1 - 255 min. La configuración del detector se realiza a través de potenciómetros y KNX.

Dispone de modo de funcionamiento TEACH. Posibilidad de interconexión entre sensores a través de KNX. El protocolo de control es KNX. El consumo típico es de 12,5 mA.

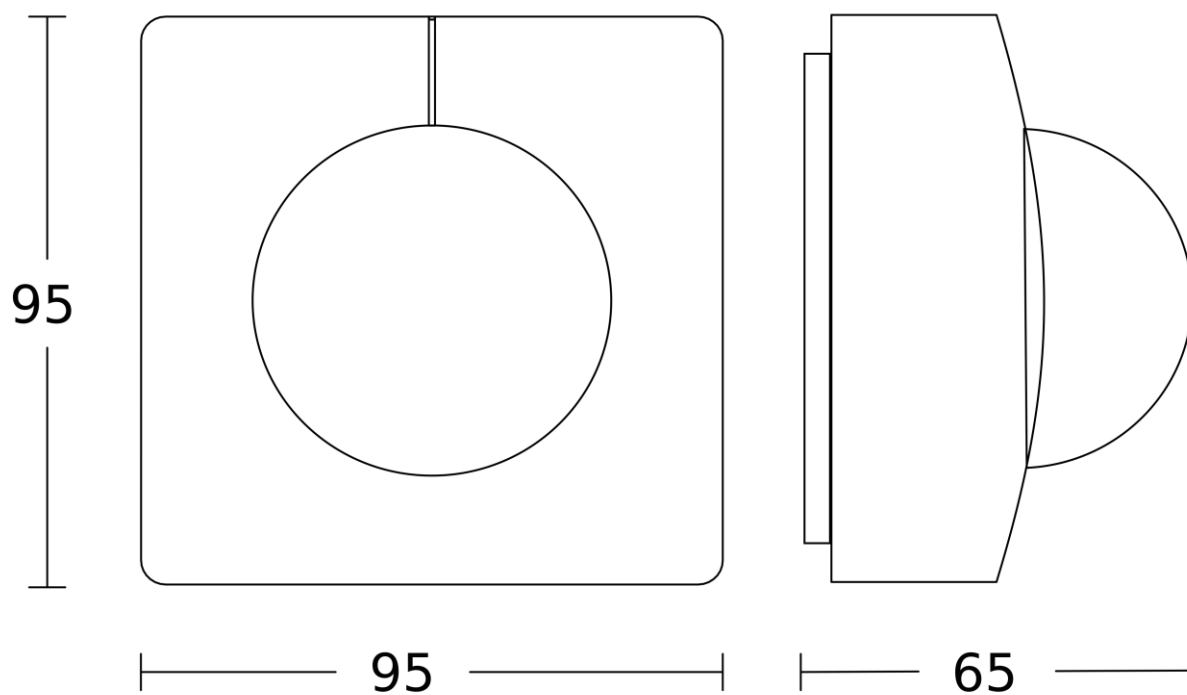
La tensión de alimentación es KNX (21 - 30 VDC). La temperatura de funcionamiento del detector es: -20 - 50 °C.

Acabado blanco, grado de protección IP 54 y dimensiones: 95 x 95 x 65 mm.

Garantía de 5 años.

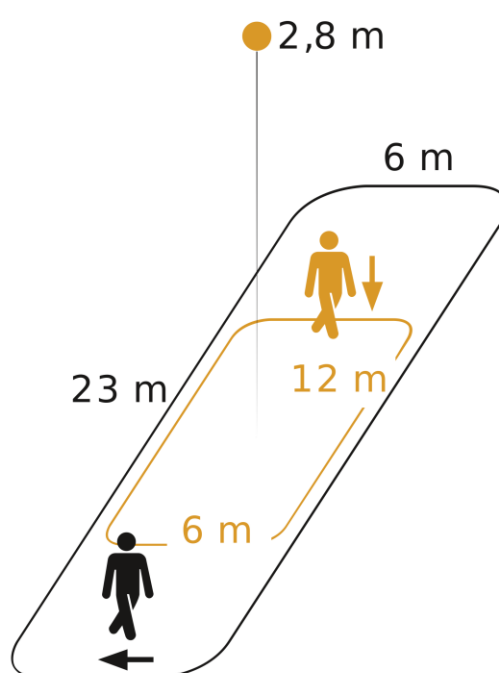
Características Generales

Tensión Alimentación:	KNX (21 - 30 VDC)	Instalación:	Superficie
Necesita Accesorio	-	Diámetro	-
Empotrar:	-	Corte:	-
Grado de Protección IP:	54	Dimensiones:	95 x 95 x 65 mm
Rango Temperatura:	-20 - 50 °C	Acabado:	Blanco



Parámetros de detección

Tecnología:	PIR	Tipo de Detección:	Movimiento
Alcance Transversal:	23 x 6 m	Alcance Radial:	12 x 6 m
Rango Presencia:	- m		
Ángulo Detección	360 °	Ángulo Apertura:	45°
Altura Mínima:	2,5 m	Altura Máxima:	5 m
Altura Recomendada:	2,8 m		



Possible mounting height: 2,50 m – 5,00 m

Orange: radial

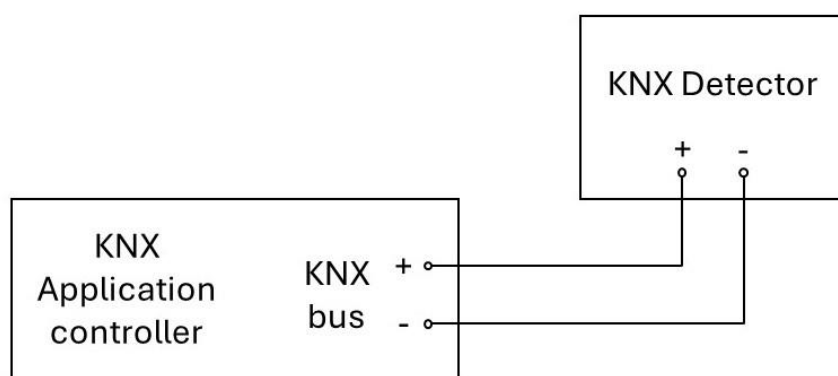
Black: tangential

Configuración y control

Tipo de Control:	KNX	Consumo Típico:	12,5 mA
Entrada Auxiliar:	NO	Configuración:	SR, KNX*
Rango Luminosidad:	2 - 1000 lux	Rango Temporización:	1 - 255 min

*P: Potenciómetros, SR: Smart Remote, BL: Bluetooth, KNX: KNX software ETS

Esquema de instalación:



Datos Logísticos

Peso Neto:	0,155 kg
------------	----------

EAN Producto:	8421053342022
---------------	---------------

Ancho Embalaje:	12,4 cm
-----------------	---------

Peso Bruto:	0,244 kg
-------------	----------

Alto Embalaje:	9 cm
----------------	------

Profundo Embalaje:	16 cm
--------------------	-------
