

89206337-230

Detector de movimiento para pasillos altos de superficie
DALI Input



Descripción del producto:

Detector de movimiento y luminosidad de superficie PIR. La altura de instalación recomendada es de 12 m, siendo la altura máxima de 16 m. Tiene un ángulo de detección de 360 ° y un ángulo de apertura de 90°. El rango de detección tangencial es de 30m x 4m m y el rango de detección radial de 30m x 4m m.

El rango de regulación de luminosidad es 2 - 1000 lux. La configuración del detector se realiza a través de DALI.

Posibilidad de interconexión entre sensores a través de DALI. El protocolo de control es DALI-2 Esclavo. El consumo típico es de 5 mA.

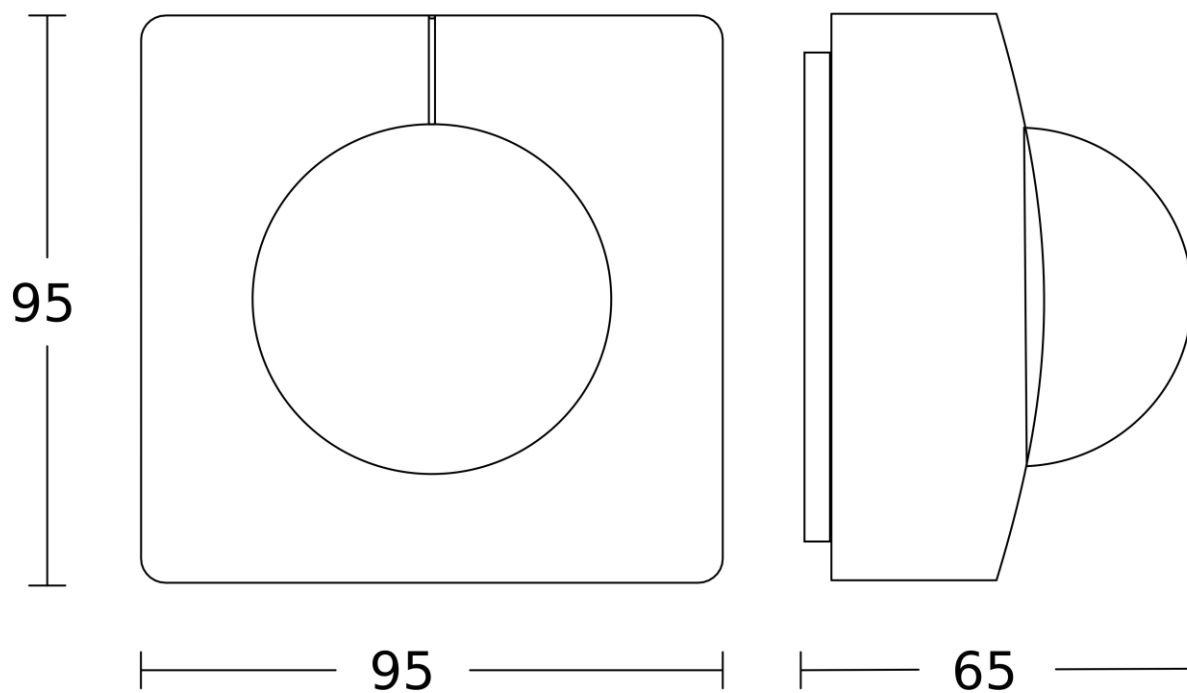
La tensión de alimentación es DALI (12 - 20,5 VDC). La temperatura de funcionamiento del detector es: -20 - 50 °C.

Acabado blanco, grado de protección IP 54 y dimensiones: 95 x 95 x 65 mm.

Garantía de 5 años.

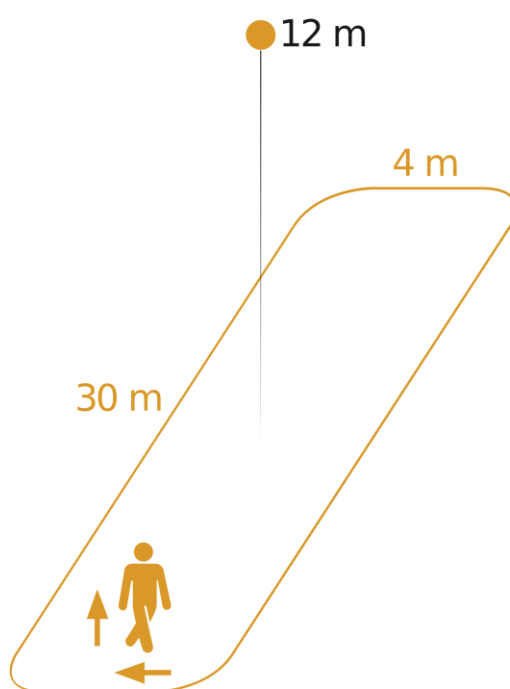
Características Generales

Tensión Alimentación:	DALI (12 - 20,5 VDC)	Instalación:	Superficie
Necesita Accesorio	-	Diámetro	-
Empotrar:	-	Corte:	-
Grado de Protección IP:	IP 54	Dimensiones:	95 x 95 x 65 mm
Rango Temperatura:	-20 - 50 °C	Acabado:	Blanco



Parámetros de detección

Tecnología:	PIR	Tipo de Detección:	Movimiento
Alcance Transversal:	25 x 3 m	Alcance Radial:	25 x 3 m
Rango Presencia:	25 x 3 m		
Ángulo Detección:	360 °	Ángulo Apertura:	90°
Altura Mínima:	4 m	Altura Máxima:	16 m
Altura Recomendada:	12 m		



Possible mounting height: 4,00 m - 16,00 m

Orange: radial and tangential

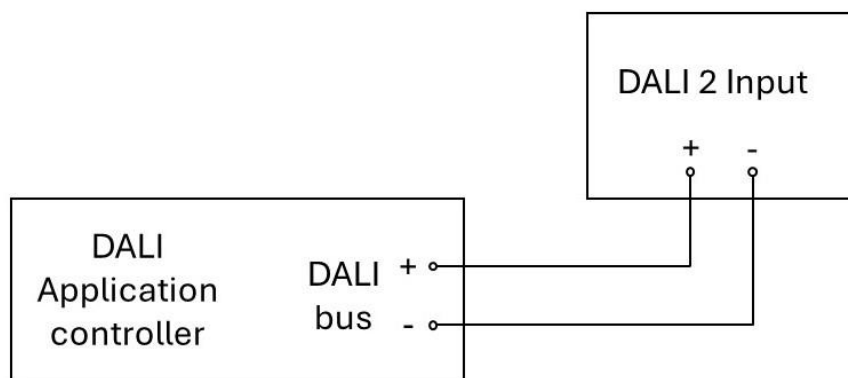
Configuración y control

Tipo de Control:	DALI-2 Input
Consumo Típico:	5 mA
Entrada Auxiliar:	NO
Rango Luminosidad:	2 - 1000 lux
Interconexión Sensores:	SÍ

Consumo Máximo:	7 mA
Configuración:	DALI*
Tipo Interconexión:	DALI*

*BL: Bluetooth, DALI: DALI-2

Esquema de instalación:



Datos Logísticos

Peso Neto:	0,152 kg
------------	----------

EAN Producto:	8421053342053
---------------	---------------

Ancho Embalaje:	12,4 cm
-----------------	---------

Peso Bruto:	0,242 kg
-------------	----------

Alto Embalaje:	9 cm
----------------	------

Profundo Embalaje:	16 cm
--------------------	-------
