

89210224-230

Detector de presencia real empotrado 2 canales (On/Off + FP) blanco



Descripción del producto:

Detector de presencia y luminosidad de empotrar True P. La altura de instalación recomendada es de 2,8 m, siendo la altura máxima de 12 m. Tiene un ángulo de detección de 360 ° y un ángulo de apertura de 160°. El rango de detección tangencial es de 15 m y el rango de detección radial de 15 m.

El rango de regulación de luminosidad es 2 - 2000 lux y el rango de temporización es 20 s - 60 min. La configuración del detector se realiza a través de aplicación bluetooth.

Posibilidad de interconexión entre sensores a través de Bluetooth. Tiene dos salidas (On/Off + Potential free) y la potencia máxima conmutable es de 1500 W (600 W LED).

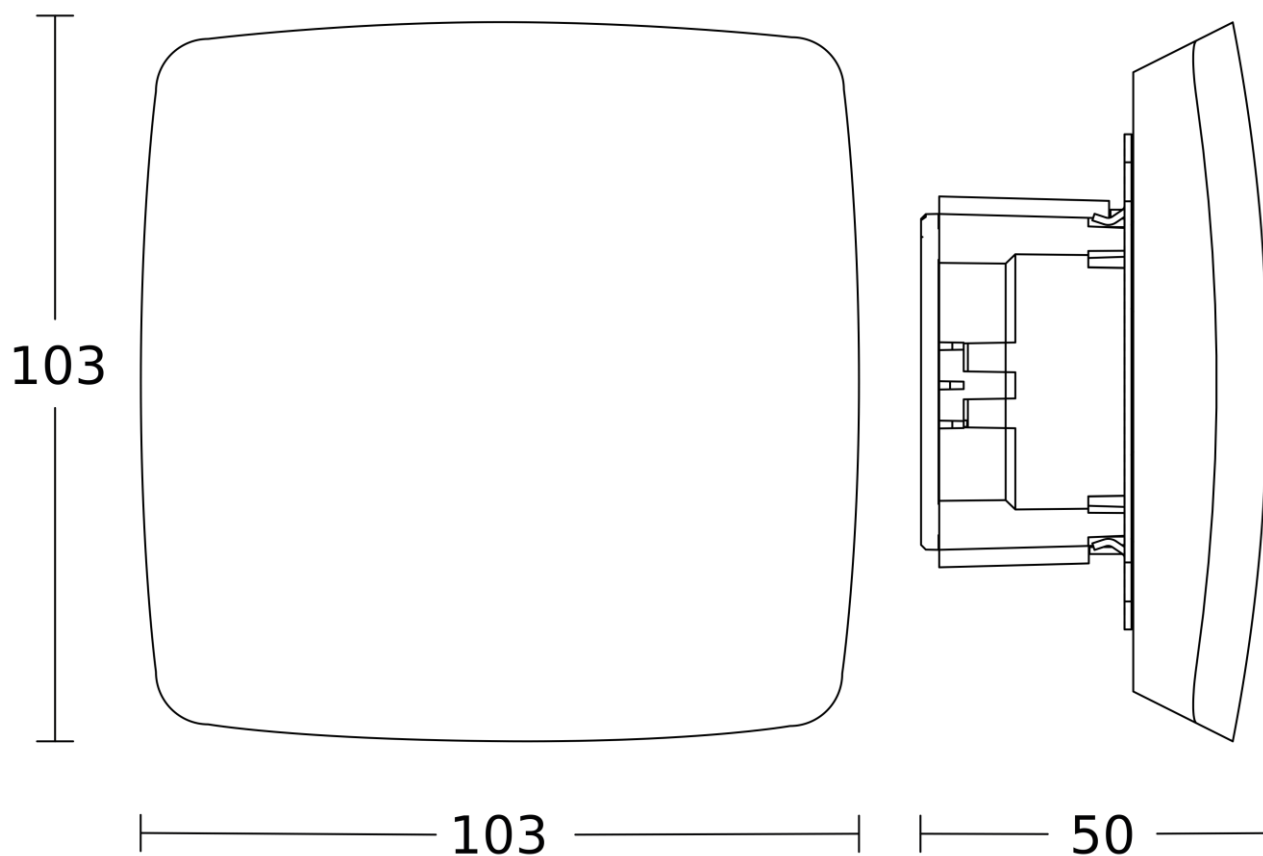
La tensión de alimentación es 220 - 240 VAC. La temperatura de funcionamiento del detector es: -20 - 50 °C.

Acabado blanco, grado de protección IP 20 y dimensiones: 103 x 103 x 50 mm.

Garantía de 5 años.

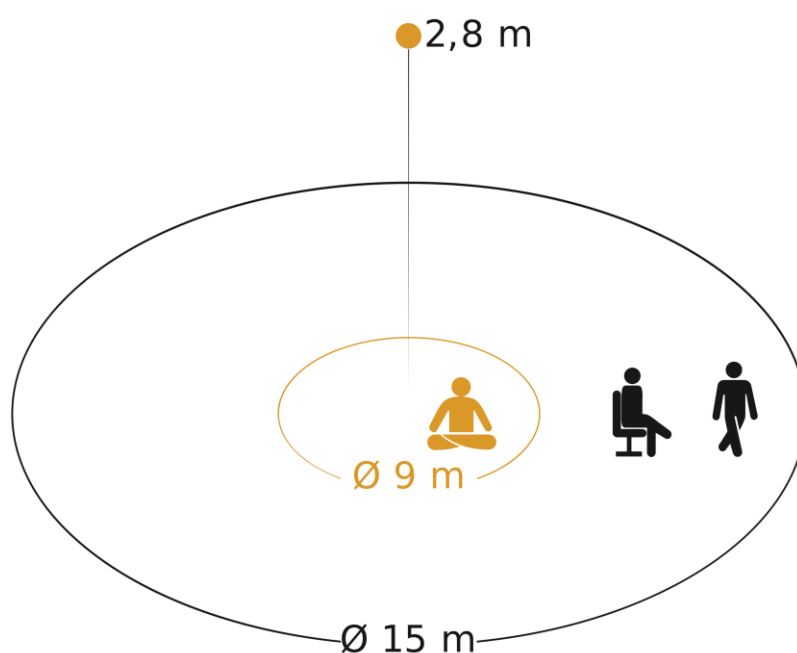
Características Generales

Tensión Alimentación:	220 - 240 VAC	Frecuencia:	50 - 60 Hz
Instalación:	Empotrado	Dimensiones:	103 x 103 x 50 mm
Necesita Accesorio	SÍ	Diámetro	*Instalación en caja
Empotrar:		Corte:	
Grado de Protección IP:	IP 20		
Rango Temperatura:	-20 - 50 °C	Acabado:	Blanco



Parámetros de detección

Tecnología:	True P	Tipo de Detección:	Presencia
Alcance Transversal:	15 m	Alcance Radial:	15 m
Rango Presencia:	15 m		
Ángulo Detección:	360 °	Ángulo Apertura:	160°
Altura Mínima:	2 m	Altura Máxima:	12 m
Altura Recomendada:	2,8 m		



Possible mounting height: 2,00 m - 12,00 m

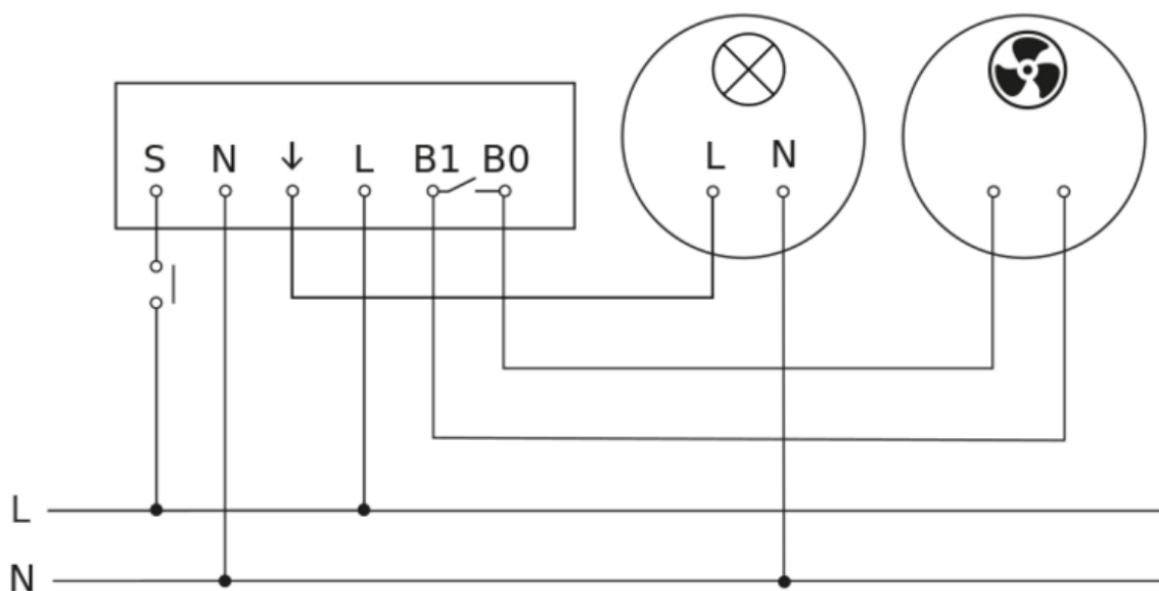
Orange: True Presence

Black: movement and presence

Configuración y control

Tipo de Control:	On-Off + PF	Potencia Máxima:	1500 W
Número Máx. Luminarias:	8	Potencia LED:	600 W
Entrada Auxiliar:	SÍ	Configuración:	BL*
Rango Luminosidad:	2 - 2000 lux	Rango Temporización:	20 s - 60 min
Interconexión Sensores:	SÍ	Tipo Interconexión:	BL

*P: Potenciómetros, SR: Smart Remote, BL: Bluetooth



Datos Logísticos

Peso Neto:	0,173 kg	Peso Bruto:	0,282 kg
EAN Producto:	8421053342183	Alto Embalaje:	16,1 cm
Ancho Embalaje:	10,1 cm	Profundo Embalaje:	14,3 cm