

89210624-230

Detector de presencia real empotrado Bluetooth Esclavo blanco



Descripción del producto:

Detector de presencia y luminosidad de empotrar True P. La altura de instalación recomendada es de 2,8 m, siendo la altura máxima de 12 m. Tiene un ángulo de detección de 360 ° y un ángulo de apertura de 160°. El rango de detección tangencial es de 15 m y el rango de detección radial de 15 m.

El rango de regulación de luminosidad es 2 - 2000 lux. La configuración del detector se realiza a través de aplicación bluetooth.

Posibilidad de interconexión entre sensores a través de Bluetooth. El protocolo de control es Bluetooth esclavo.

La tensión de alimentación es 220 - 240 VAC. La temperatura de funcionamiento del detector es: -20 - 50 °C.

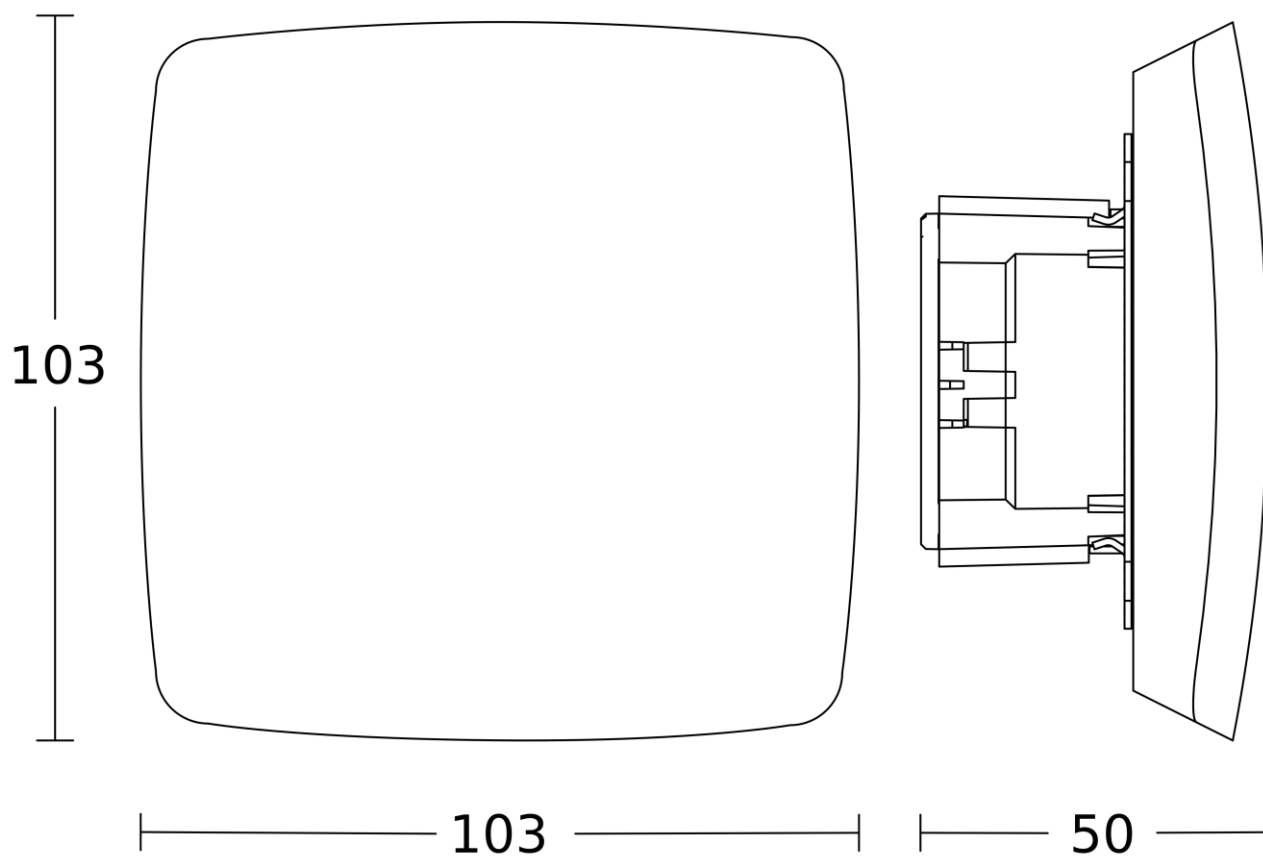
Acabado blanco, grado de protección IP 20 y dimensiones: 103 x 103 x 50 mm.

Garantía de 5 años.

Características Generales

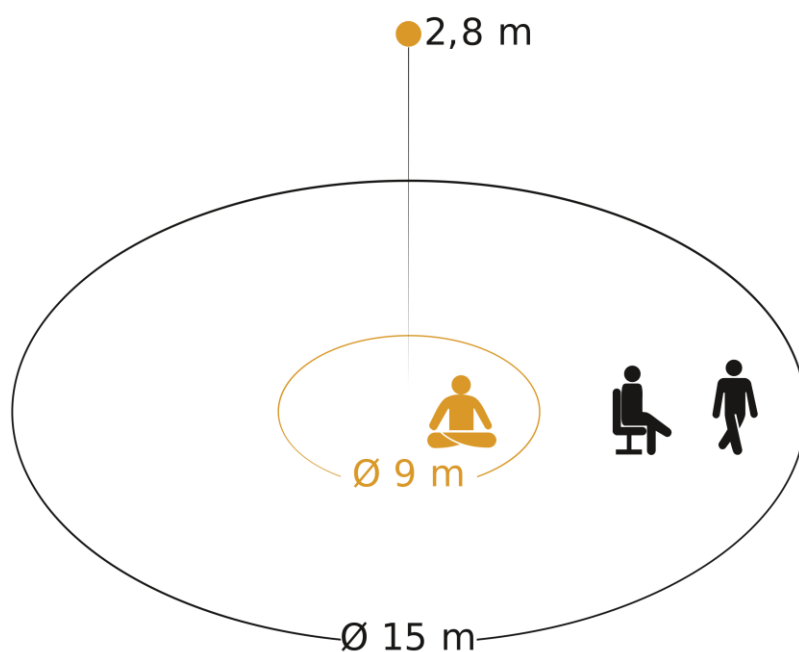
Tensión Alimentación:	220 - 240 VAC	Frecuencia:	50 - 60 Hz
Instalación:	Empotrado	Dimensiones:	103 x 103 x 50 mm
Necesita Accesorio Empotrar:	SÍ	Diámetro Corte:	*Instalación en caja
Grado de Protección IP:	IP 20	Acabado:	Blanco
Rango Temperatura:	-20 - 50 °C		

*Detector para instalación en caja empotrable, diámetro de corte según caja utilizada. El diámetro de corte será de 68 mm si se instala con accesorio de empotrar.



Parámetros de detección

Tecnología:	HF	Tipo de Detección:	Presencia Real
Alcance Transversal:	15 m	Alcance Radial:	15 m
Rango Presencia:	15 m	Rango Presencia Real:	9 m
Ángulo Detección	360 °	Ángulo Apertura:	160 °
Altura Mínima:	2 m	Altura Máxima:	12 m
Altura Recomendada:	2,8 m		



Possible mounting height: 2,00 m - 12,00 m

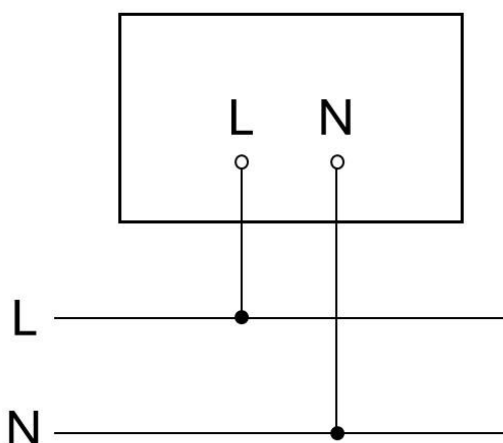
Orange: True Presence

Black: movement and presence

Configuración y control

Tipo de Control:	BL	Configuración:	BL*
Entrada Auxiliar:	NO	Rango Temporización:	
Rango Luminosidad:	2 - 2000 lux	Tipo Interconexión:	BL*
Interconexión	SÍ		
Sensores:			

*P: Potenciómetros, SR: Smart Remote, BL: Bluetooth



Datos Logísticos

Peso Neto:	0,145 kg	Peso Bruto:	0,254 kg
EAN Producto:	8421053357880	Alto Embalaje:	16,1 cm
Ancho Embalaje:	10,1 cm	Profundo Embalaje:	14,3 cm