

89210714-230

Detector de presencia real empotrado KNX blanco



Descripción del producto:

Detector de presencia y luminosidad de empotrar True P. La altura de instalación recomendada es de 2,8 m, siendo la altura máxima de 12 m. Tiene un ángulo de detección de 360 ° y un ángulo de apertura de 160°. El rango de detección tangencial es de 15 m y el rango de detección radial de 15 m.

El rango de regulación de luminosidad es 2 - 1000 lux y el rango de temporización es 30 s - 1092 min. La configuración del detector se realiza a través de aplicación bluetooth y KNX.

Dispone de modo de funcionamiento TEACH. Posibilidad de interconexión entre sensores a través de KNX. El protocolo de control es KNX. El consumo típico es de 30 mA.

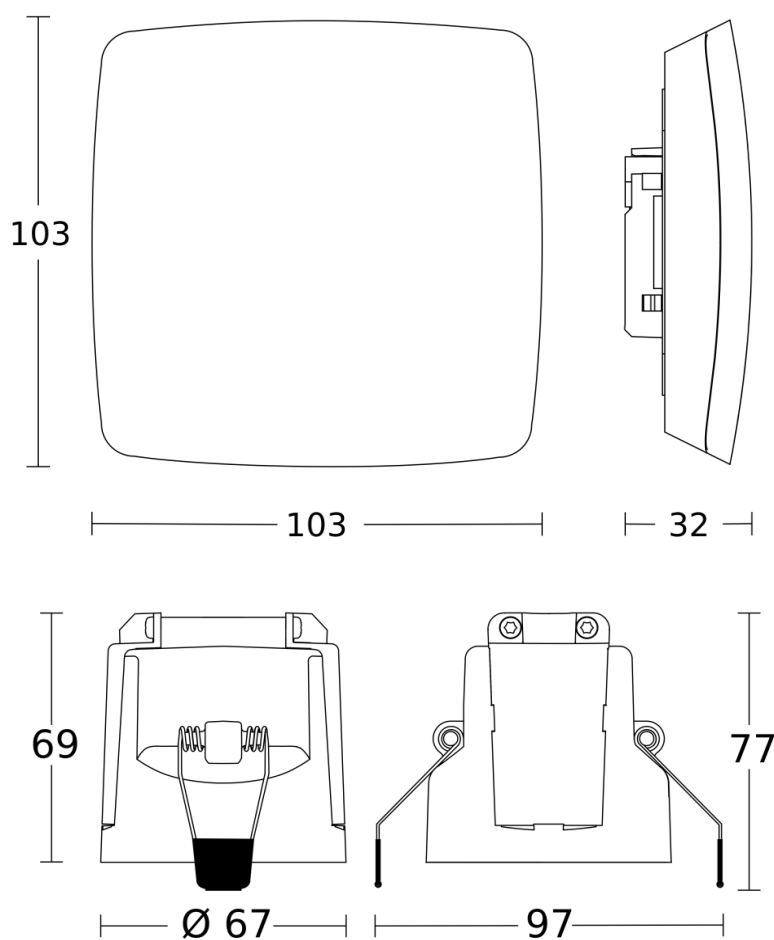
La tensión de alimentación es KNX (21 - 30 VDC). La temperatura de funcionamiento del detector es: -20 - 50 °C.

Acabado blanco, grado de protección IP 20 y dimensiones: 103 x 103 x 89 mm.

Garantía de 5 años.

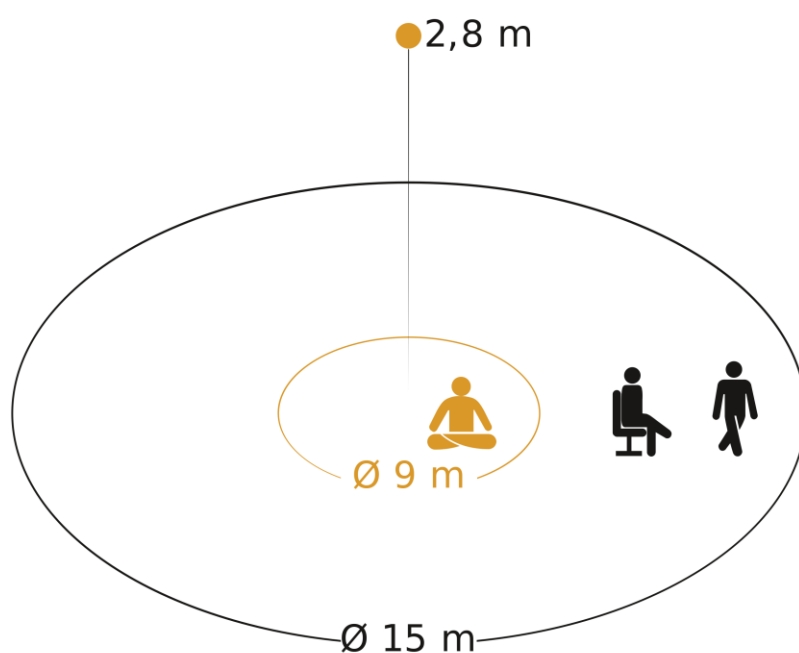
Características Generales

Tensión Alimentación:	KNX (21 - 30 VDC)	Instalación:	Empotrado
Necesita Accesorio	NO	Diámetro	68 mm
Empotrar:		Corte:	
Grado de Protección IP:	20	Dimensiones:	103 x 103 x 89 mm
Rango Temperatura:	-20 - 50 °C	Acabado:	Blanco



Parámetros de detección

Tecnología:	True P	Tipo de Detección:	Presencia
Alcance Transversal:	15 m	Alcance Radial:	15 m
Rango Presencia:	15 m		
Ángulo Detección	360 °	Ángulo Apertura:	160°
Altura Mínima:	2 m	Altura Máxima:	12 m
Altura Recomendada:	2,8 m		



Possible mounting height: 2,00 m - 12,00 m

Orange: True Presence

Black: movement and presence

Configuración y control

Tipo de Control:	KNX	Consumo Típico:	30 mA
Entrada Auxiliar:	NO	Configuración:	BL, KNX*
Rango Luminosidad:	2 - 1000 lux	Rango Temporización:	30 s - 1092 min

*P: Potenciómetros, SR: Smart Remote, BL: Bluetooth, KNX: KNX software ETS

Esquema de instalación:



Datos Logísticos

Peso Neto:	0,19 kg
------------	---------

EAN Producto:	8421053342251
---------------	---------------

Ancho Embalaje:	14 cm
-----------------	-------

Peso Bruto:	0,335 kg
-------------	----------

Alto Embalaje:	14 cm
----------------	-------

Profundo Embalaje:	14 cm
--------------------	-------
