

## 89210724-230

### Multisensor aerosol presencia real empotrado KNX blanco



#### Descripción del producto:

Detector de presencia y luminosidad de empotrar True P. La altura de instalación recomendada es de 2,8 m, siendo la altura máxima de 12 m. Tiene un ángulo de detección de 360 ° y un ángulo de apertura de 160°. El rango de detección tangencial es de 15 m y el rango de detección radial de 15 m.

El rango de regulación de luminosidad es 2 - 1000 lux y el rango de temporización es 30 s - 1092 min. La configuración del detector se realiza a través de aplicación bluetooth y KNX.

Dispone de modo de funcionamiento TEACH. Posibilidad de interconexión entre sensores a través de KNX. El protocolo de control es KNX. El consumo típico es de 40 mA.

La tensión de alimentación es KNX (21 - 30 VDC). La temperatura de funcionamiento del detector es: -20 - 50 °C.

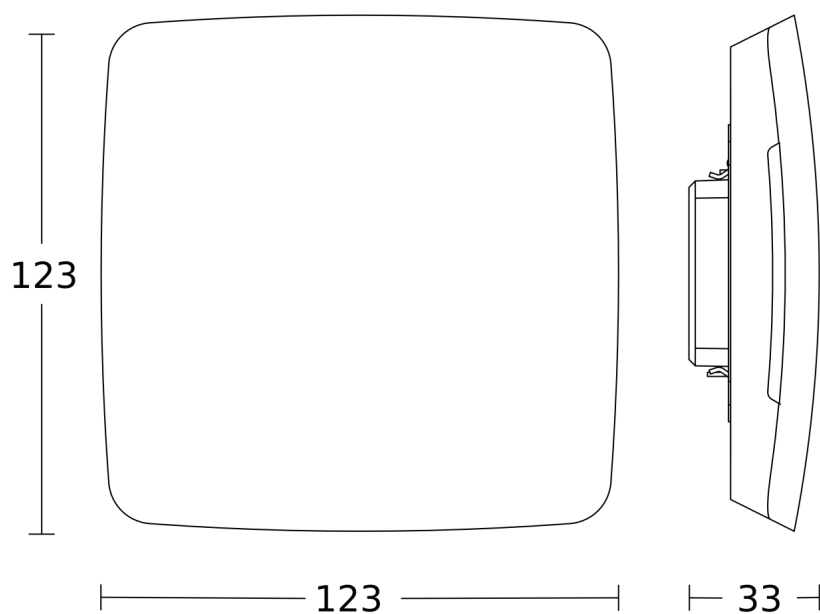
Acabado blanco, grado de protección IP 20 y dimensiones: 123 x 123 x 33 mm.

Garantía de 5 años.

## Características Generales

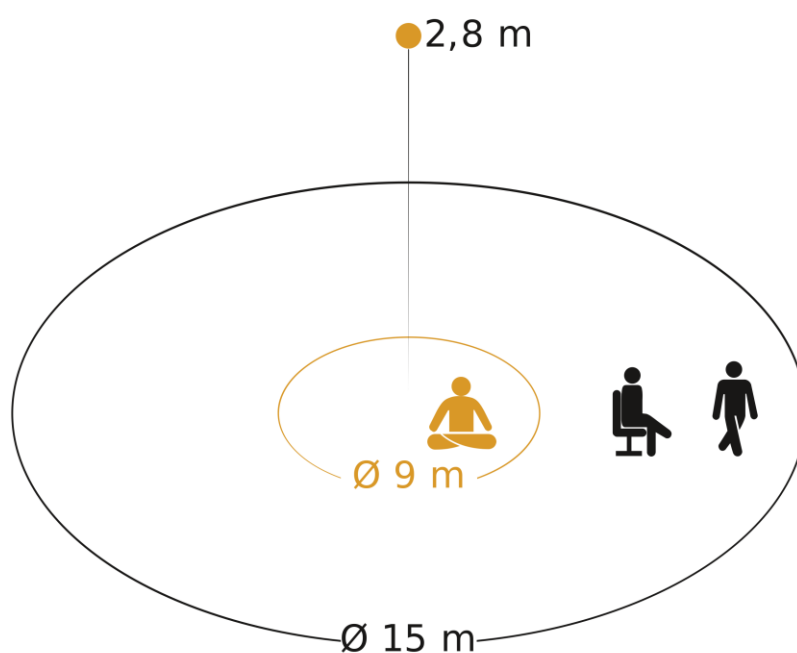
Tensión Alimentación:	KNX (21 - 30 VDC)	Instalación:	Empotrado
Necesita Accesorio	SÍ	Diámetro	*Instalación en
Empotrar:		Corte:	caja
Grado de Protección IP:	20	Dimensiones:	123 x 123 x 33
Rango Temperatura:	-20 - 50 °C	Acabado:	Blanco

\*Detector para instalación en caja empotrable, diámetro de corte según caja utilizada. El diámetro de corte será de 68 mm si se instala con accesorio de empotrar.



## Parámetros de detección

Tecnología:	True P	Tipo de Detección:	Presencia
Alcance Transversal:	15 m	Alcance Radial:	15 m
Rango Presencia:	15 m		
Ángulo Detección	360 °	Ángulo Apertura:	160°
Altura Mínima:	2 m	Altura Máxima:	12 m
Altura Recomendada:	2,8 m		



Possible mounting height: 2,00 m - 12,00 m

Orange: True Presence

Black: movement and presence

## Configuración y control

Tipo de Control:	KNX	Consumo Típico:	40 mA
Entrada Auxiliar:	NO	Configuración:	BL, KNX*
Rango Luminosidad:	2 - 1000 lux	Rango Temporización:	30 s - 1092 min

\*P: Potenciómetros, SR: Smart Remote, BL: Bluetooth, KNX: KNX software ETS

Esquema de instalación:



## Datos Logísticos

Peso Neto:	0,15 kg	Peso Bruto:	0,26 kg
EAN Producto:	8,4210533565e+12	Alto Embalaje:	16 cm
Ancho Embalaje:	10 cm	Profundo Embalaje:	14 cm