

89212312-130

Detector de presencia empotrado DALI-2 Input 8m blanco



Descripción del producto:

Detector de presencia y luminosidad de empotrar PIR. La altura de instalación recomendada es de 2,8 m, siendo la altura máxima de 4 m. Tiene un ángulo de detección de 360 °. El rango de detección tangencial es de 8 m y el rango de detección radial de 4,5 m.

El rango de regulación de luminosidad es 2 - 1000 lux. La configuración del detector se realiza a través de DALI.

Dispone de modo de funcionamiento TEACH. Posibilidad de interconexión entre sensores a través de DALI. El protocolo de control es DALI-2 Esclavo. El consumo típico es de 12 mA.

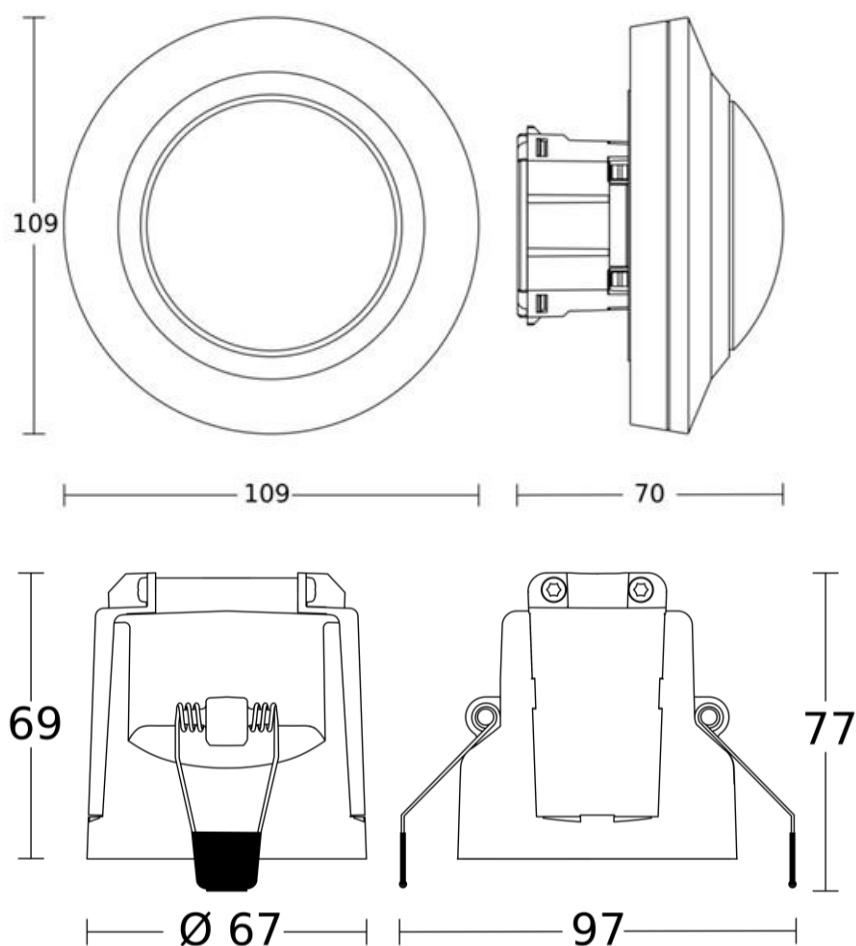
La tensión de alimentación es DALI (12 - 20,5 VDC). La temperatura de funcionamiento del detector es: -20 - 50 °C.

Acabado blanco, grado de protección IP 20 y dimensiones: Ø 109 x 107 mm.

Garantía de 5 años.

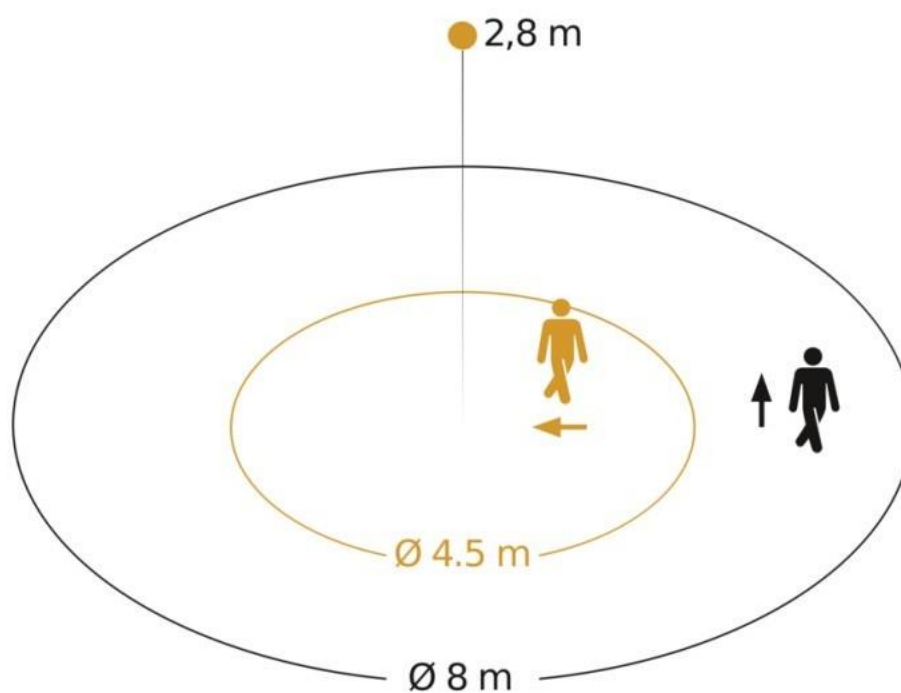
Características Generales

| | | | |
|-------------------------|----------------------|--------------|----------------|
| Tensión Alimentación: | DALI (12 - 20,5 VDC) | Instalación: | Empotrado |
| Necesita Accesorio | NO | Diámetro | 68 mm |
| Empotrar: | | Corte: | |
| Grado de Protección IP: | IP 20 | Dimensiones: | Ø 109 x 107 mm |
| Rango Temperatura: | -20 - 50 °C | Acabado: | Blanco |



Parámetros de detección

| | | | |
|----------------------|-------|--------------------|-----------|
| Tecnología: | PIR | Tipo de Detección: | Presencia |
| Alcance Transversal: | 8 m | Alcance Radial: | 4,5 m |
| Rango Presencia: | 6 m | Ángulo Detección: | 360 ° |
| Altura Mínima: | 2 m | Altura Máxima: | 4 m |
| Altura Recomendada: | 2,8 m | | |



Possible mounting height: 2,00 m - 4,00 m

Orange: radial

Black: tangential

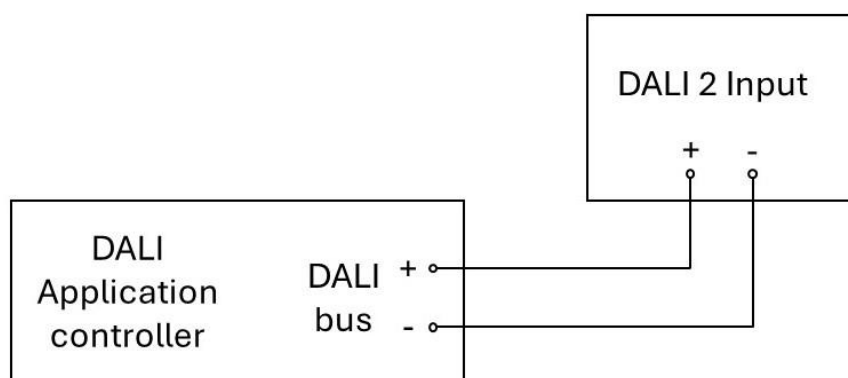
Configuración y control

| | |
|-------------------------|--------------|
| Tipo de Control: | DALI-2 Input |
| Consumo Típico: | 12 mA |
| Entrada Auxiliar: | NO |
| Rango Luminosidad: | 2 - 1000 lux |
| Interconexión Sensores: | SÍ |

| | |
|---------------------|-------|
| Consumo Máximo: | 17 mA |
| Configuración: | DALI* |
| Tipo Interconexión: | DALI* |

*BL: Bluetooth, DALI: DALI-2

Esquema de instalación:



Datos Logísticos

| | |
|------------|----------|
| Peso Neto: | 0,194 kg |
|------------|----------|

| | |
|---------------|---------------|
| EAN Producto: | 8421053342350 |
|---------------|---------------|

| | |
|-----------------|-------|
| Ancho Embalaje: | 14 cm |
|-----------------|-------|

| | |
|-------------|----------|
| Peso Bruto: | 0,329 kg |
|-------------|----------|

| | |
|----------------|-------|
| Alto Embalaje: | 14 cm |
|----------------|-------|

| | |
|--------------------|-------|
| Profundo Embalaje: | 14 cm |
|--------------------|-------|
