

## 89212316-230

Detector de presencia empotrado 24x24m DALI-2 Input blanco



### Descripción del producto:

Detector de presencia y luminosidad de empotrar PIR. La altura de instalación recomendada es de 2,8 m, siendo la altura máxima de 10 m. Tiene un ángulo de detección de 360 ° y un ángulo de apertura de 160°. El rango de detección tangencial es de 24m x 24m m y el rango de detección radial de 9m x 9m m.

El rango de regulación de luminosidad es 2 - 2000 lux. La configuración del detector se realiza a través de aplicación bluetooth y DALI.

Dispone de modo de funcionamiento TEACH. Posibilidad de interconexión entre sensores a través de DALI. El protocolo de control es DALI-2 Esclavo. El consumo típico es de 19 mA.

La tensión de alimentación es DALI (12 - 20,5 VDC). La temperatura de funcionamiento del detector es: 0 - 40 °C.

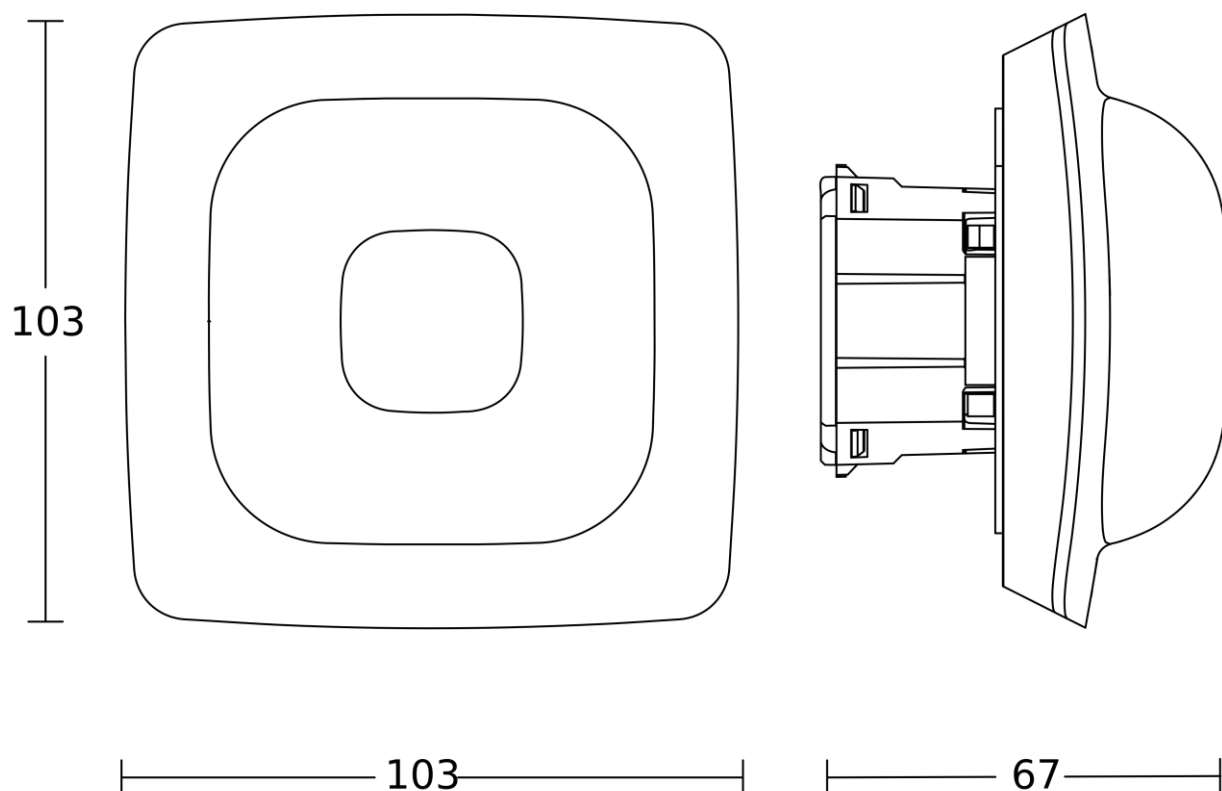
Acabado blanco, grado de protección IP 20 y dimensiones: 103 x 103 x 67 mm.

Garantía de 5 años.

## Características Generales

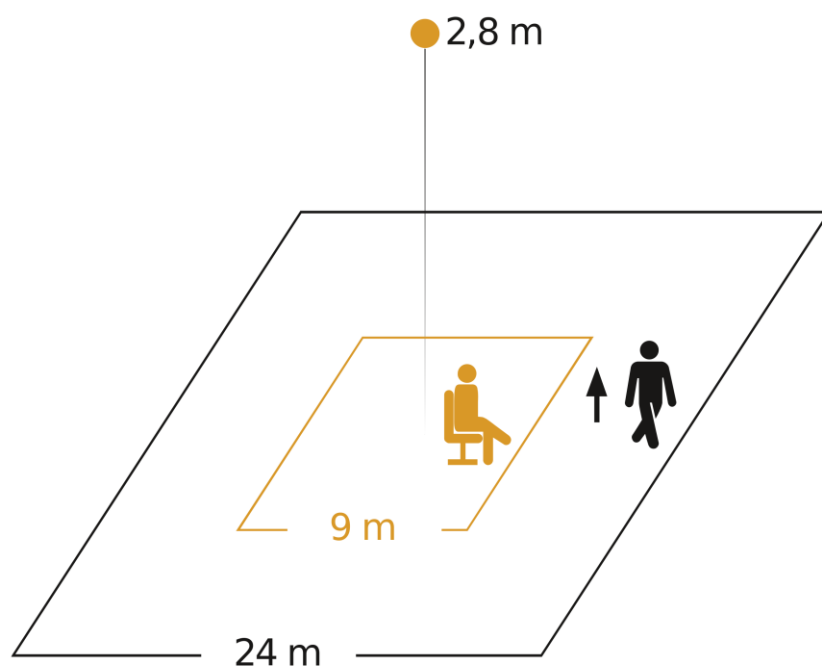
Tensión Alimentación:	DALI (12 - 20,5 VDC)	Instalación:	Empotrado
Necesita Accesorio	SÍ	Diámetro	*Instalación en caja
Empotrar:		Corte:	caja
Grado de Protección IP:	IP 20	Dimensiones:	103 x 103 x 67 mm
Rango Temperatura:	0 - 40 °C	Acabado:	Blanco

\*Detector para instalación en caja empotrable, diámetro de corte según caja utilizada. El diámetro de corte será de 68 mm si se instala con accesorio de empotrar.



## Parámetros de detección

Tecnología:	PIR	Tipo de Detección:	Presencia
Alcance Transversal:	24 x 24 m	Alcance Radial:	9 x 9 m
Rango Presencia:	9 x 9 m		
Ángulo Detección:	360 °	Ángulo Apertura:	160°
Altura Mínima:	2,5 m	Altura Máxima:	10 m
Altura Recomendada:	2,8 m		



Possible mounting height: 2,50 m - 10,00 m

Orange: presence

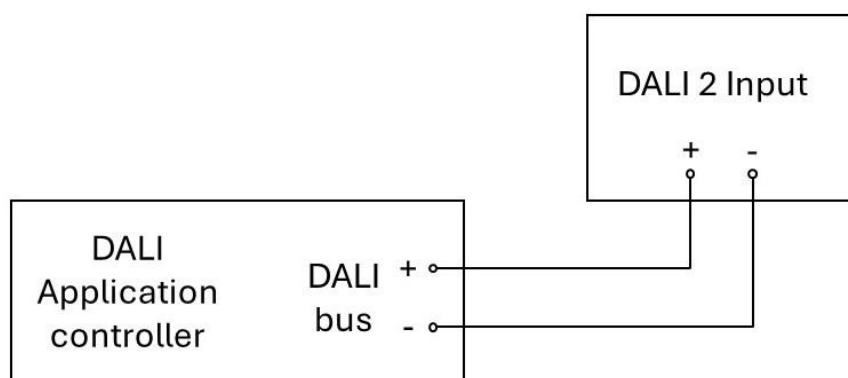
Black: tangential

## Configuración y control

Tipo de Control:	DALI-2 Input		
Consumo Típico:	19 mA	Consumo Máximo:	32 mA
Entrada Auxiliar:	NO	Configuración:	BL, DALI*
Rango Luminosidad:	2 - 2000 lux		
Interconexión Sensores:	SÍ	Tipo Interconexión:	DALI*

\*BL: Bluetooth, DALI: DALI-2

Esquema de instalación:



## Datos Logísticos

---

Peso Neto:	0,14 kg
------------	---------

---

EAN Producto:	8421053342374
---------------	---------------

---

Ancho Embalaje:	10,1 cm
-----------------	---------

---

---

Peso Bruto:	0,248 kg
-------------	----------

---

Alto Embalaje:	16,1 cm
----------------	---------

---

Profundo Embalaje:	14,3 cm
--------------------	---------

---