

89212321-130

Detector de presencia empotrado 6x6 m DALI-2 Input blanco



Descripción del producto:

Detector de movimiento y luminosidad de empotrar PIR. La altura de instalación recomendada es de 2.8 m, siendo la altura máxima de 5 m. Tiene un ángulo de detección de 360 ° y un ángulo de apertura de 160°. El rango de detección tangencial es de 6m x 6m y el rango de detección radial de 4m x 4m m.

El rango de regulación de luminosidad es 2 - 1000 lux. La configuración del detector se realiza a través de DALI.

Posibilidad de interconexión entre sensores a través de DALI. El protocolo de control es DALI-2 Esclavo. El consumo típico es de 4 mA.

La tensión de alimentación es DALI (12 - 20,5 VDC). La temperatura de funcionamiento del detector es: 0 - 40 °C.

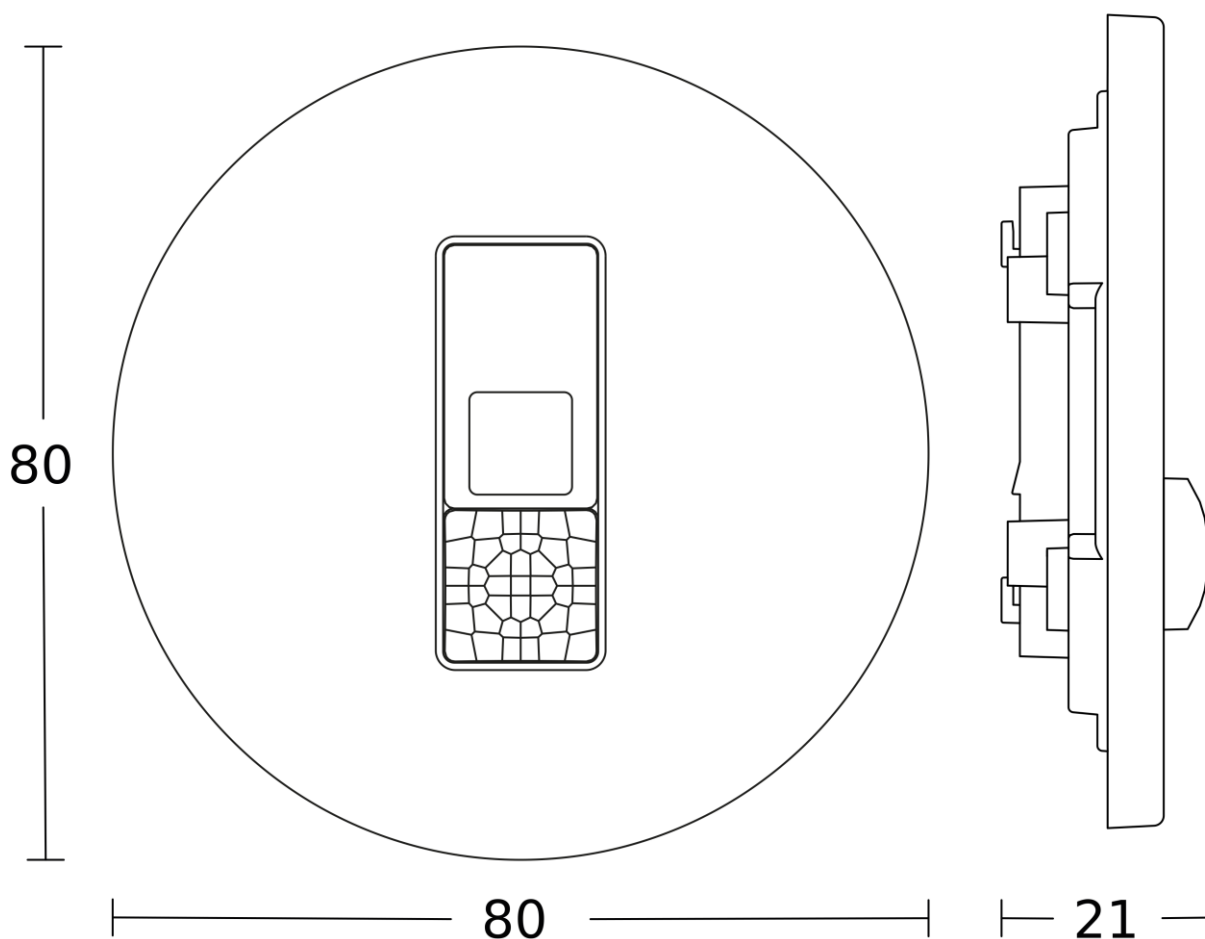
Acabado blanco, grado de protección IP 20 y dimensiones: Ø 80 x 21 mm.

Garantía de 5 años.

Características Generales

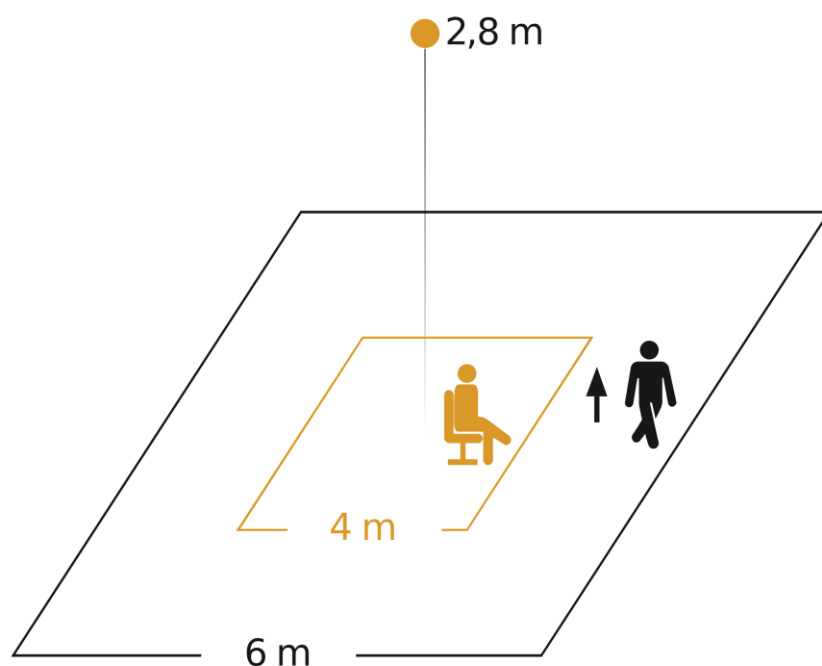
Tensión Alimentación:	DALI (12 - 20,5 VDC)	Instalación:	Empotrado
Necesita Accesorio	SÍ	Diámetro	*Instalación en
Empotrar:		Corte:	caja
Grado de Protección IP:	IP 20	Dimensiones:	Ø 80 x 21 mm
Rango Temperatura:	0 - 40 °C	Acabado:	Blanco

*Detector para instalación en caja empotrable, diámetro de corte según caja utilizada. El diámetro de corte será de 68 mm si se instala con accesorio de empotrar.



Parámetros de detección

Tecnología:	PIR	Tipo de Detección:	Movimiento
Alcance Transversal:	6 x 6 m	Alcance Radial:	4 x 4 m
Rango Presencia:	4 x 4 m		
Ángulo Detección:	360 °	Ángulo Apertura:	160°
Altura Mínima:	2 m	Altura Máxima:	5 m
Altura Recomendada:	2,8 m		



Possible mounting height: 2,00 m - 5,00 m

Orange: presence

Black: tangential

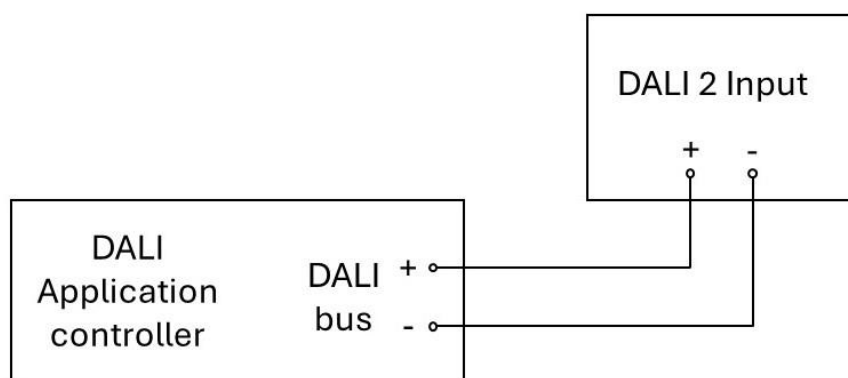
Configuración y control

Tipo de Control:	DALI-2 Input
Consumo Típico:	4 mA
Entrada Auxiliar:	NO
Rango Luminosidad:	2 - 1000 lux
Interconexión Sensores:	SÍ

Consumo Máximo:	5 mA
Configuración:	DALI*
Tipo Interconexión:	DALI*

*BL: Bluetooth, DALI: DALI-2

Esquema de instalación:



Datos Logísticos

Peso Neto:	0,039 kg
------------	----------

EAN Producto:	8421053356661
---------------	---------------

Ancho Embalaje:	4,6 cm
-----------------	--------

Peso Bruto:	0,092 kg
-------------	----------

Alto Embalaje:	13,2 cm
----------------	---------

Profundo Embalaje:	9,1 cm
--------------------	--------
