

89212332-130

Detector de presencia de superficie DALI-2 Input 8m blanco



Descripción del producto:

Detector de presencia y luminosidad de superficie PIR. La altura de instalación recomendada es de 2,8 m, siendo la altura máxima de 4 m. Tiene un ángulo de detección de 360 °. El rango de detección tangencial es de 8 m y el rango de detección radial de 4,5 m.

El rango de regulación de luminosidad es 2 - 1000 lux. La configuración del detector se realiza a través de DALI.

Dispone de modo de funcionamiento TEACH. Posibilidad de interconexión entre sensores a través de DALI. El protocolo de control es DALI-2 Esclavo. El consumo típico es de 12 mA.

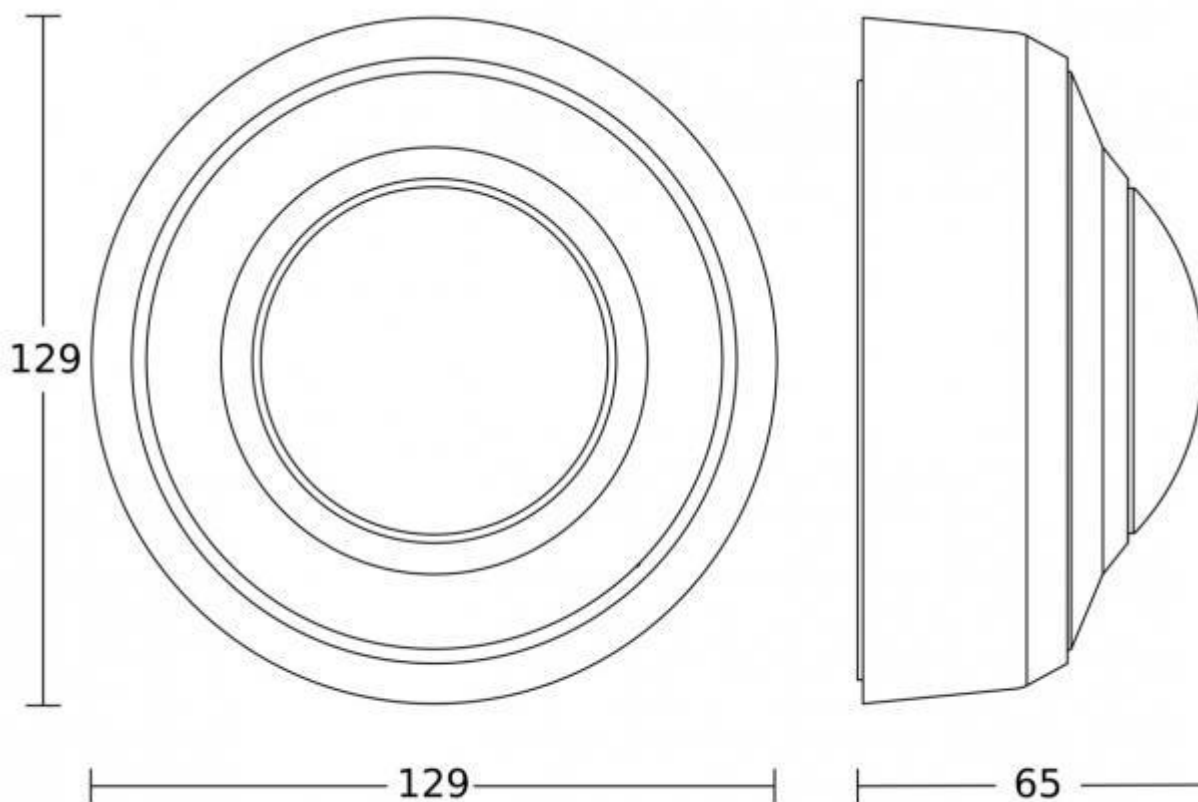
La tensión de alimentación es DALI (12 - 20,5 VDC). La temperatura de funcionamiento del detector es: -20 - 50 °C.

Acabado blanco, grado de protección IP 54 y dimensiones: Ø 129 x 65 mm.

Garantía de 5 años.

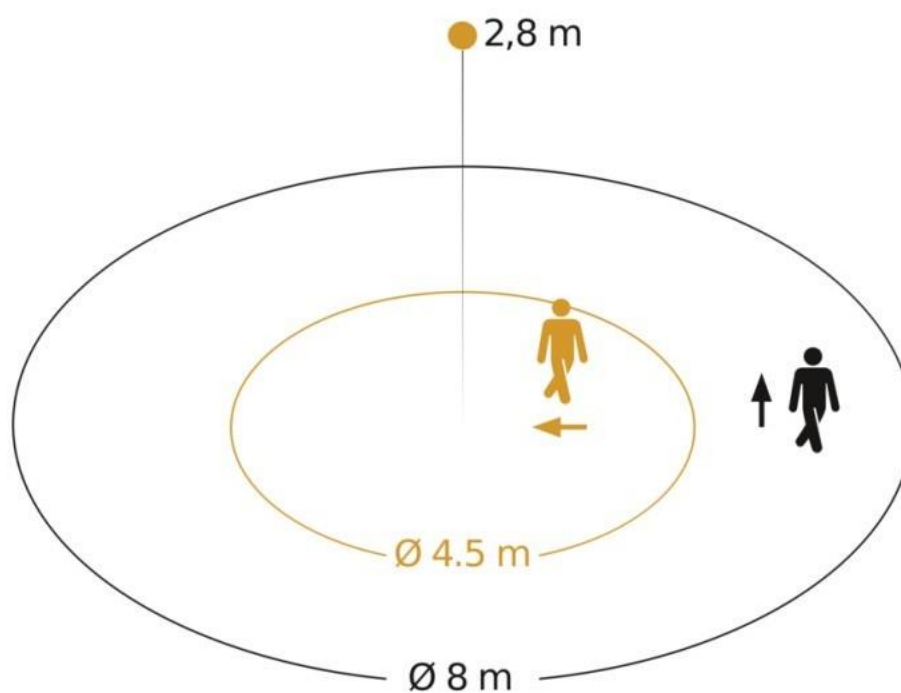
Características Generales

Tensión Alimentación:	DALI (12 - 20,5 VDC)	Instalación:	Superficie
Necesita Accesorio	-	Diámetro	-
Empotrar:	-	Corte:	-
Grado de Protección IP:	IP 54	Dimensiones:	Ø 129 x 65 mm
Rango Temperatura:	-20 - 50 °C	Acabado:	Blanco



Parámetros de detección

Tecnología:	PIR	Tipo de Detección:	Presencia
Alcance Transversal:	8 m	Alcance Radial:	4,5 m
Rango Presencia:	6 m	Ángulo Detección:	360 °
Altura Mínima:	2 m	Altura Máxima:	4 m
Altura Recomendada:	2,8 m		



Possible mounting height: 2,00 m - 4,00 m

Orange: radial

Black: tangential

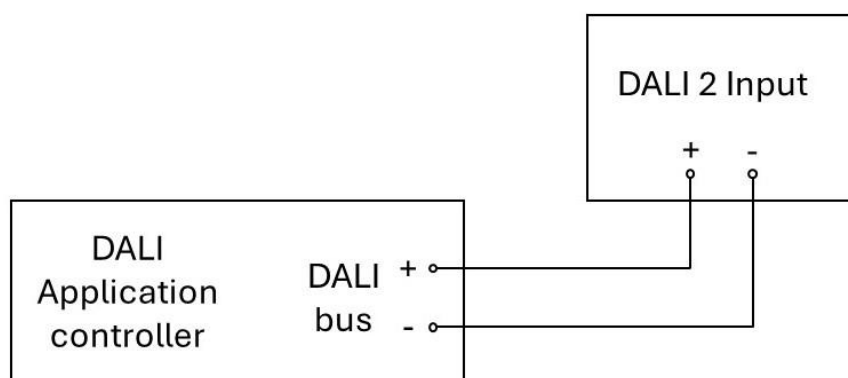
Configuración y control

Tipo de Control:	DALI-2 Input
Consumo Típico:	12 mA
Entrada Auxiliar:	NO
Rango Luminosidad:	2 - 1000 lux
Interconexión Sensores:	SÍ

Consumo Máximo:	17 mA
Configuración:	DALI*
Tipo Interconexión:	DALI*

*BL: Bluetooth, DALI: DALI-2

Esquema de instalación:



Datos Logísticos

Peso Neto:	0,242 kg
------------	----------

EAN Producto:	8421053342381
---------------	---------------

Ancho Embalaje:	9 cm
-----------------	------

Peso Bruto:	0,322 kg
-------------	----------

Alto Embalaje:	13 cm
----------------	-------

Profundo Embalaje:	13,5 cm
--------------------	---------
