

89212336-230

Detector de presencia de superficie 24x24m DALI-2 Input blanco



Descripción del producto:

Detector de presencia y luminosidad de superficie PIR. La altura de instalación recomendada es de 2,8 m, siendo la altura máxima de 10 m. Tiene un ángulo de detección de 360 ° y un ángulo de apertura de 160°. El rango de detección tangencial es de 24m x 24m m y el rango de detección radial de 9m x 9m m.

El rango de regulación de luminosidad es 2 - 2000 lux. La configuración del detector se realiza a través de aplicación bluetooth y DALI.

Dispone de modo de funcionamiento TEACH. Posibilidad de interconexión entre sensores a través de DALI. El protocolo de control es DALI-2 Esclavo. El consumo típico es de 19 mA.

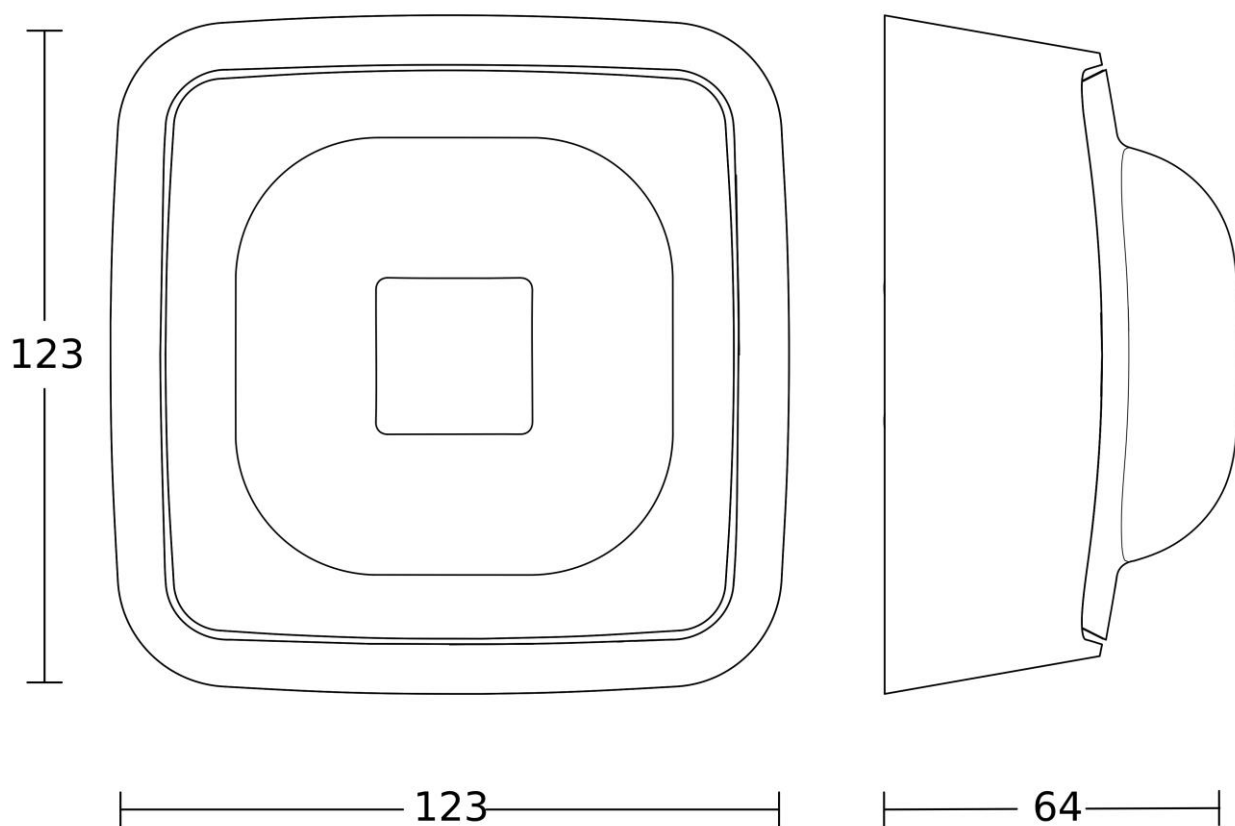
La tensión de alimentación es DALI (12 - 20,5 VDC). La temperatura de funcionamiento del detector es: 0 - 40 °C.

Acabado blanco, grado de protección IP 20 y dimensiones: 123 x 123 x 64 mm.

Garantía de 5 años.

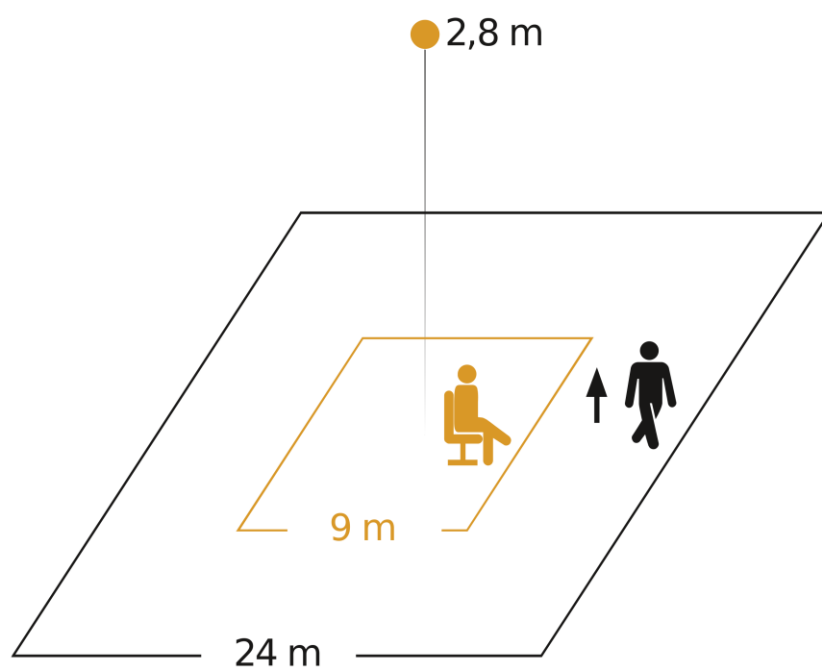
Características Generales

| | | | |
|-------------------------|----------------------|--------------|-------------------|
| Tensión Alimentación: | DALI (12 - 20,5 VDC) | Instalación: | Superficie |
| Necesita Accesorio | - | Diámetro | - |
| Empotrar: | - | Corte: | - |
| Grado de Protección IP: | IP 20 | Dimensiones: | 123 x 123 x 64 mm |
| Rango Temperatura: | 0 - 40 °C | Acabado: | Blanco |



Parámetros de detección

| | | | |
|----------------------|-----------|--------------------|-----------|
| Tecnología: | PIR | Tipo de Detección: | Presencia |
| Alcance Transversal: | 24 x 24 m | Alcance Radial: | 9 x 9 m |
| Rango Presencia: | 9 x 9 m | | |
| Ángulo Detección: | 360 ° | Ángulo Apertura: | 160° |
| Altura Mínima: | 2,5 m | Altura Máxima: | 10 m |
| Altura Recomendada: | 2,8 m | | |



Possible mounting height: 2,50 m - 10,00 m

Orange: presence

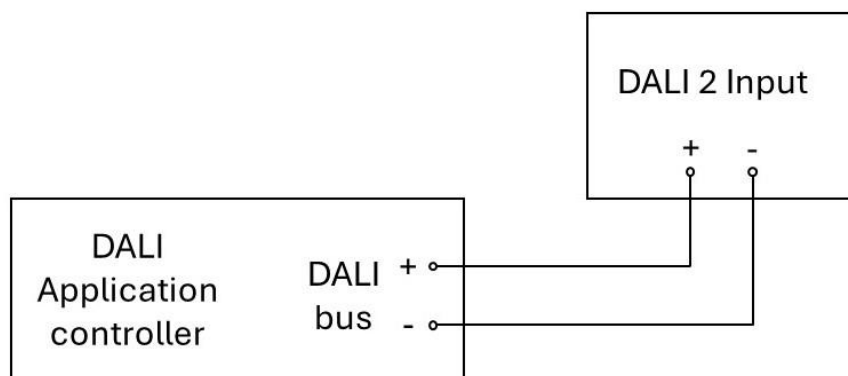
Black: tangential

Configuración y control

| | | | |
|-------------------------|--------------|---------------------|-----------|
| Tipo de Control: | DALI-2 Input | | |
| Consumo Típico: | 19 mA | Consumo Máximo: | 32 mA |
| Entrada Auxiliar: | NO | Configuración: | BL, DALI* |
| Rango Luminosidad: | 2 - 2000 lux | | |
| Interconexión Sensores: | SÍ | Tipo Interconexión: | DALI* |

*BL: Bluetooth, DALI: DALI-2

Esquema de instalación:



Datos Logísticos

| | | | |
|-----------------|---------------|--------------------|----------|
| Peso Neto: | 0,244 kg | Peso Bruto: | 0,378 kg |
| EAN Producto: | 8421053342404 | Alto Embalaje: | 16,1 cm |
| Ancho Embalaje: | 10,1 cm | Profundo Embalaje: | 14,3 cm |