

89212516-230

Detector de presencia empotrado 24x24m IP blanco



Descripción del producto:

Detector de presencia y luminosidad de empotrar PIR. La altura de instalación recomendada es de 2,8 m, siendo la altura máxima de 10 m. Tiene un ángulo de detección de 360 ° y un ángulo de apertura de 160°. El rango de detección tangencial es de 24m x 24m m y el rango de detección radial de 9m x 9m m.

El rango de regulación de luminosidad es 2 - 2000 lux. La configuración del detector se realiza a través de aplicación bluetooth e IP.

Dispone de modo de funcionamiento TEACH. Posibilidad de interconexión entre sensores a través de Bluetooth. El protocolo de control es IP.

La tensión de alimentación es PoE (24 - 55 V). La temperatura de funcionamiento del detector es: 0 - 40 °C.

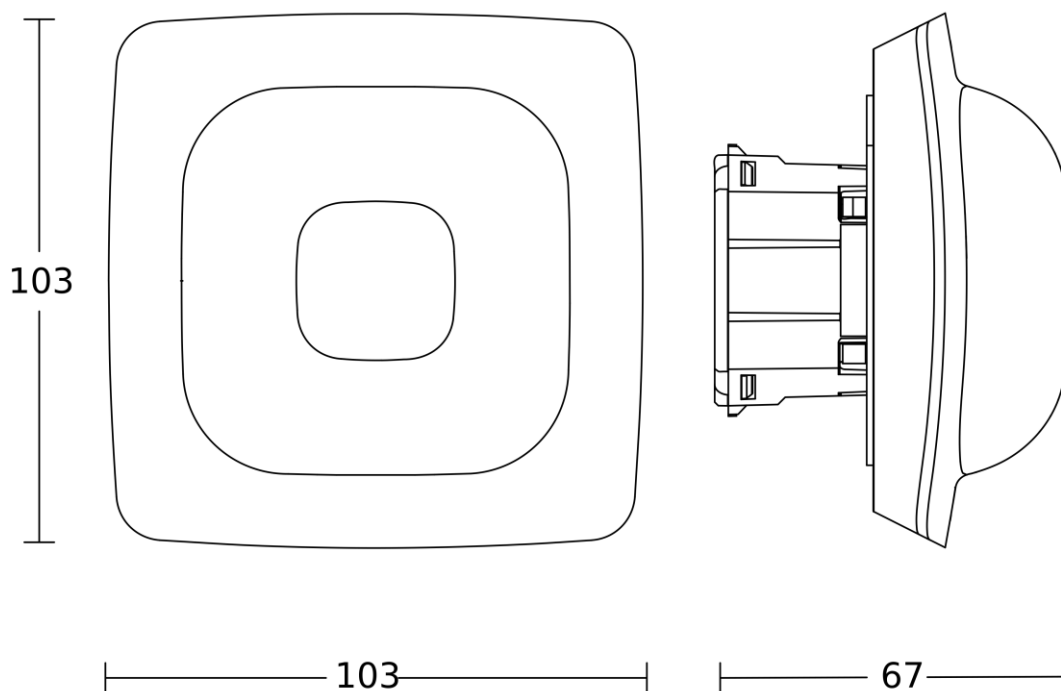
Acabado blanco, grado de protección IP 20 y dimensiones: 103 x 103 x 72 mm.

Garantía de 5 años.

Características Generales

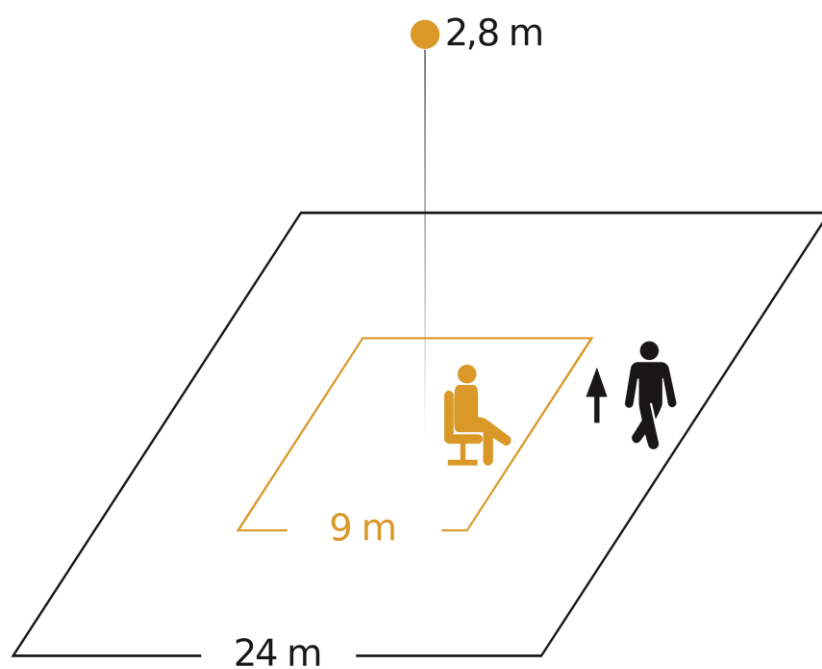
Tensión Alimentación:	PoE (24 - 55 V)	Instalación:	Empotrado
Necesita Accesorio	SI	Diámetro	*Instalación en caja
Empotrar:		Corte:	
Dimensiones:	103 x 103 x 72 mm	IP:	20
Rango T ^a :	0 - 40 °C	Acabado:	Blanco

*Detector para instalación en caja empotrable, diámetro de corte según caja utilizada.
El diámetro de corte será de 68 mm si se instala con accesorio de empotrar.



Parámetros de detección

Tecnología:	PIR	Tipo:	Presencia
Alcance Transversal:	24 x 24 m	Alcance Radial:	9 x 9 m
Rango Presencia:	9 x 9 m		
Ángulo Detección	360 °	Ángulo Apertura:	160°
Altura Mínima:	2,5 m	Altura Máxima:	10 m
Altura Recomendada:	2,8 m		



Possible mounting height: 2,50 m - 10,00 m

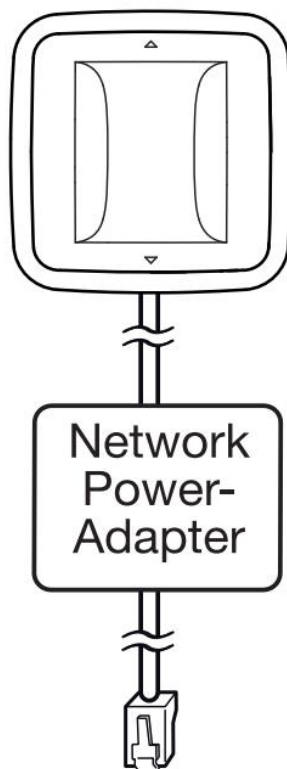
Orange: presence

Black: tangential

Configuración y control

Tipo de control:	IP	Configuración:	BL, IP*
Entrada Auxiliar:	NO	Rango Luminosidad:	2 - 2000 lux
Interconexión:	SÍ	Tipo:	BL*

*P: Potenciómetros, SR: Smart Remote, BL: Bluetooth, IP: HTTP, MQTT, REST API...



Datos Logísticos

Peso Neto:	0,136 kg
------------	----------

EAN Producto:	8421053342435
---------------	---------------

Ancho Embalaje:	10,1 cm
-----------------	---------

Peso Bruto:	0,27 kg
-------------	---------

Alto Embalaje:	16,1 cm
----------------	---------

Profundo Embalaje:	14,3 cm
--------------------	---------
