

## 89212626-230

Detector de presencia 24x24m empotrado Bluetooth  
Esclavo



### Descripción del producto:

Detector de presencia y luminosidad de empotrar HF. La altura de instalación recomendada es de 2,8 m, siendo la altura máxima de 10 m. Tiene un ángulo de detección de 360 ° y un ángulo de apertura de 160°. El rango de detección tangencial es de 24m x 24m m y el rango de detección radial de 9m x 9m m.

El rango de regulación de luminosidad es 2 - 2000 lux y el rango de temporización es 5 s - 60 min. La configuración del detector se realiza a través de aplicación bluetooth.

Posibilidad de interconexión entre sensores a través de Bluetooth. El protocolo de control es Bluetooth esclavo.

La tensión de alimentación es 220 - 240 VAC. La temperatura de funcionamiento del detector es: 0 - 40 °C.

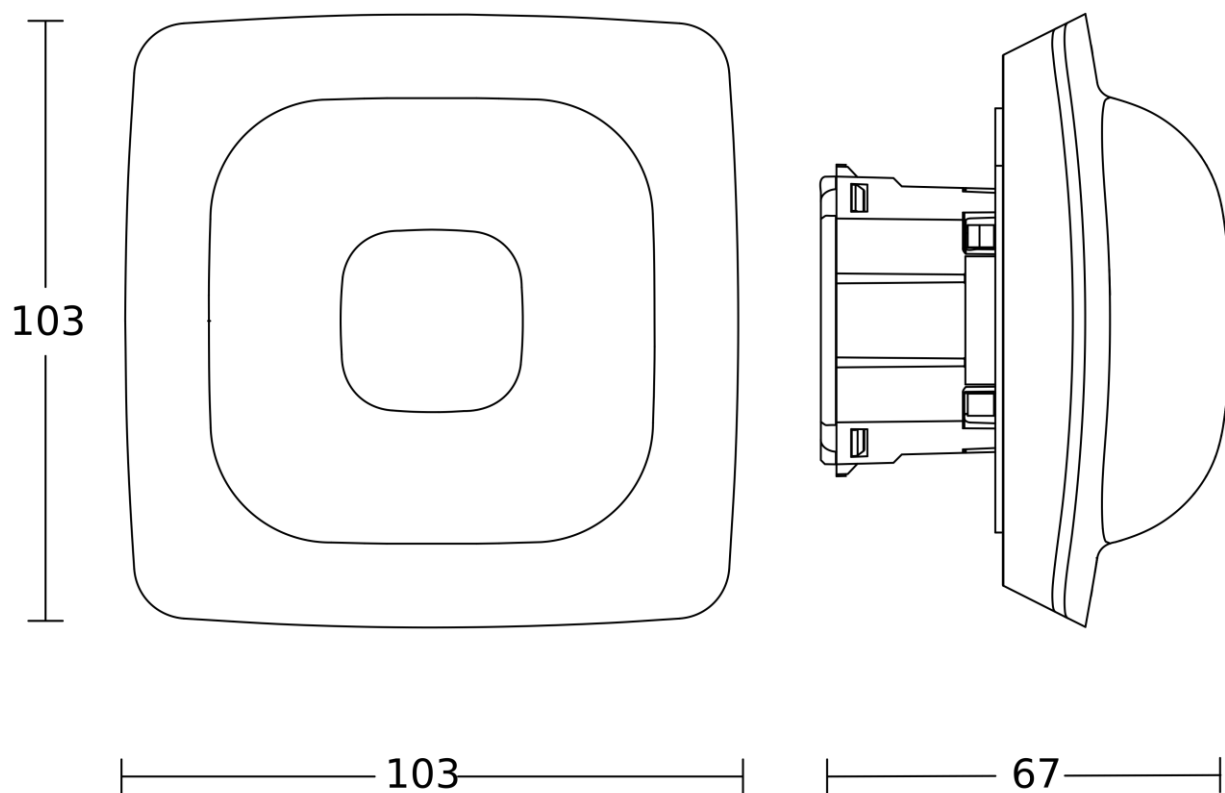
Acabado blanco, grado de protección IP 20 y dimensiones: 103 x 103 x 69 mm.

Garantía de 5 años.

## Características Generales

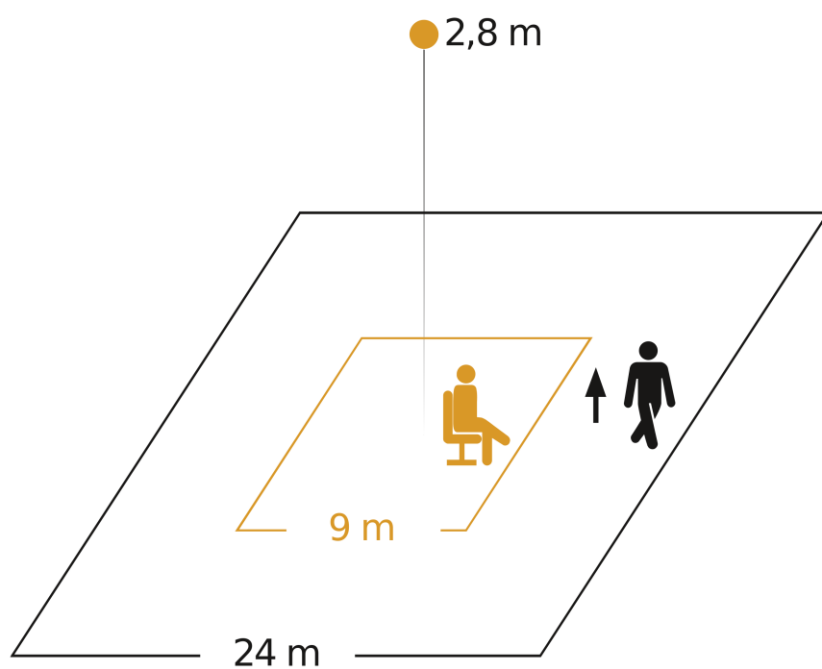
Tensión Alimentación:	220 - 240 VAC	Frecuencia:	50 - 60 Hz
Instalación:	Empotrado	Dimensiones:	103 x 103 x 69 mm
Necesita Accesorio	SÍ	Diámetro	*Instalación en
Empotrar:		Corte:	caja
Grado de Protección IP:	IP 20		
Rango Temperatura:	0 - 40 °C	Acabado:	Blanco

\*Detector para instalación en caja empotrable, diámetro de corte según caja utilizada. El diámetro de corte será de 68 mm si se instala con accesorio de empotrar.



Parámetros de detección

Tecnología:	PIR	Tipo de Detección:	Presencia
Alcance Transversal:	24 x 24 m	Alcance Radial:	9 x 9 m
Rango Presencia:	9 x 9 m		
Ángulo Detección	360 °	Ángulo Apertura:	160 °
Altura Mínima:	2,5 m	Altura Máxima:	10 m
Altura Recomendada:	2,8 m		



Possible mounting height: 2,50 m - 10,00 m

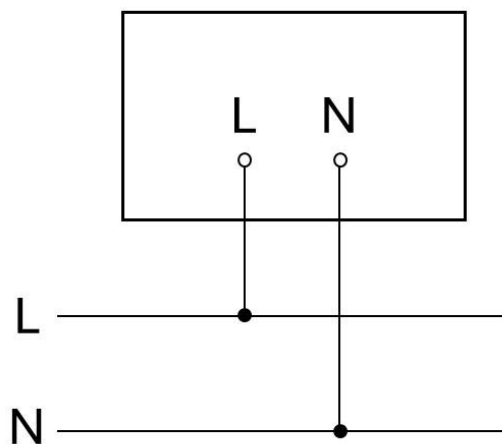
Orange: presence

Black: tangential

## Configuración y control

Tipo de Control:	BL	Configuración:	BL*
Entrada Auxiliar:	NO	Rango Temporización:	5 s - 60 min
Rango Luminosidad:	2 - 2000 lux	Tipo Interconexión:	BL*
Interconexión	SÍ		
Sensores:			

\*P: Potenciómetros, SR: Smart Remote, BL: Bluetooth



## Datos Logísticos

Peso Neto:	0,142 kg	Peso Bruto:	0,252 kg
EAN Producto:	8421053357897	Alto Embalaje:	16,1 cm
Ancho Embalaje:	10,1 cm	Profundo Embalaje:	14,3 cm