

89212712-130

Detector de presencia empotrado KNX 8m blanco



Descripción del producto:

Detector de presencia y luminosidad de empotrar PIR. La altura de instalación recomendada es de 2,8 m, siendo la altura máxima de 4 m. Tiene un ángulo de detección de 360 ° y un ángulo de apertura de -. El rango de detección tangencial es de 8 m y el rango de detección radial de 4,5 m.

El rango de regulación de luminosidad es 2 - 800 lux. La configuración del detector se realiza a través de potenciómetros y KNX.

Dispone de modo de funcionamiento TEACH. Posibilidad de interconexión entre sensores a través de KNX. El protocolo de control es KNX. El consumo típico es de 10 mA.

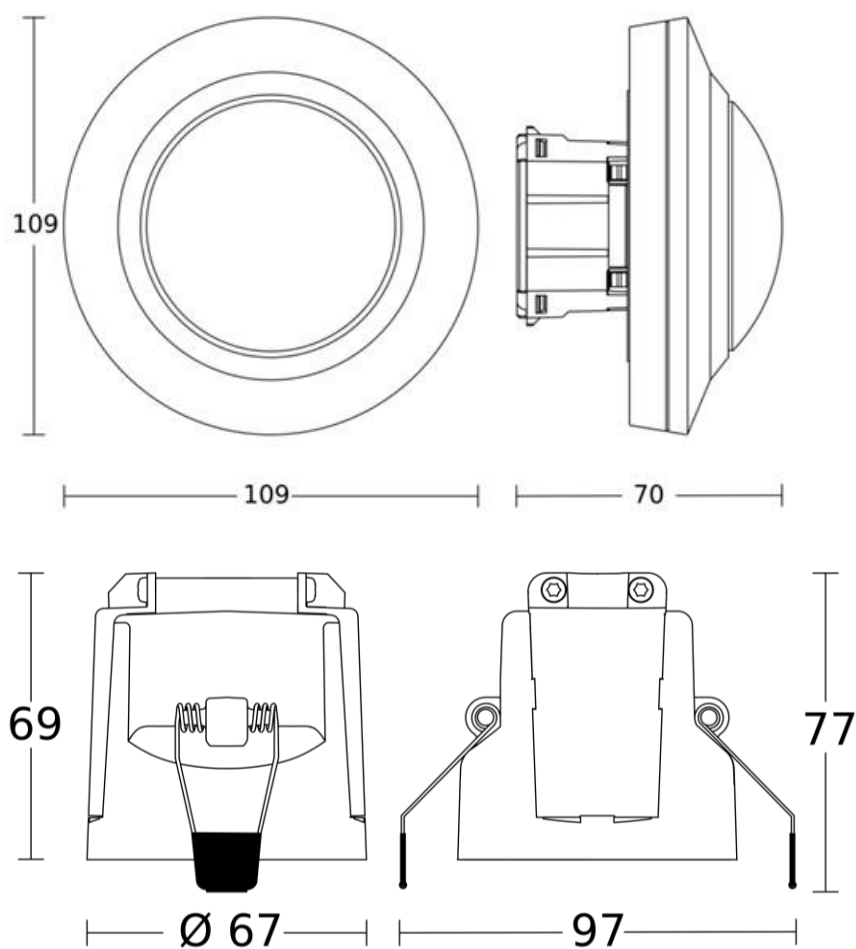
La tensión de alimentación es KNX (21 - 30 VDC). La temperatura de funcionamiento del detector es: -20 - 50 °C.

Acabado blanco, grado de protección IP 20 y dimensiones: Ø 109 x 107 mm.

Garantía de 5 años.

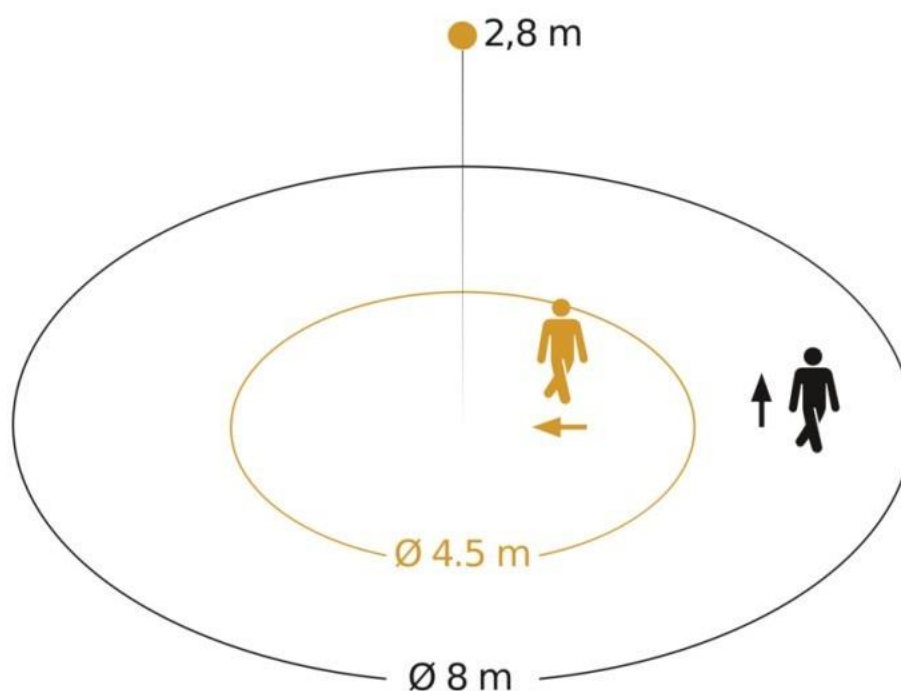
Características Generales

Tensión Alimentación:	KNX (21 - 30 VDC)	Instalación:	Empotrado
Necesita Accesorio	NO	Diámetro	68 mm
Empotrar:		Corte:	
Grado de Protección IP:	20	Dimensiones:	Ø 109 x 107 mm
Rango Temperatura:	-20 - 50 °C	Acabado:	Blanco



Parámetros de detección

Tecnología:	PIR	Tipo de Detección:	Presencia
Alcance Transversal:	8 m	Alcance Radial:	4,5 m
Rango Presencia:	6 m		
Ángulo Detección	360 °	Ángulo Apertura:	-
Altura Mínima:	2 m	Altura Máxima:	4 m
Altura Recomendada:	2,8 m		



Possible mounting height: 2,00 m - 4,00 m

Orange: radial

Black: tangential

Configuración y control

Tipo de Control:	KNX	Consumo Típico:	10 mA
Entrada Auxiliar:	NO	Configuración:	SR, KNX*
Rango Luminosidad:	2 - 800 lux		

*P: Potenciómetros, SR: Smart Remote, BL: Bluetooth, KNX: KNX software ETS

Esquema de instalación:



Datos Logísticos

Peso Neto:	0,195 kg
------------	----------

EAN Producto:	8421053342459
---------------	---------------

Ancho Embalaje:	14,1 cm
-----------------	---------

Peso Bruto:	0,27 kg
-------------	---------

Alto Embalaje:	14,1 cm
----------------	---------

Profundo Embalaje:	14,1 cm
--------------------	---------
