

## 89214223-230

Detector de presencia empotrado HF 2 canales (On/Off + FP)  
12m



### Descripción del producto:

Detector de presencia y luminosidad de empotrar HF. La altura de instalación recomendada es de 2,8 m, siendo la altura máxima de 4 m. Tiene un ángulo de detección de 360 ° y un ángulo de apertura de 140°. El rango de detección tangencial es de 12 m y el rango de detección radial de 12 m.

El rango de regulación de luminosidad es 2 - 2000 lux y el rango de temporización es 5 s - 60 min. La configuración del detector se realiza a través de aplicación bluetooth.

Dispone de modo de funcionamiento TEACH. Posibilidad de interconexión entre sensores a través de Bluetooth. Tiene dos salidas (On/Off + Potential free) y la potencia máxima conmutable es de 2000 W (600 W LED).

La tensión de alimentación es 220 - 240 VAC. La temperatura de funcionamiento del detector es: -20 - 50 °C.

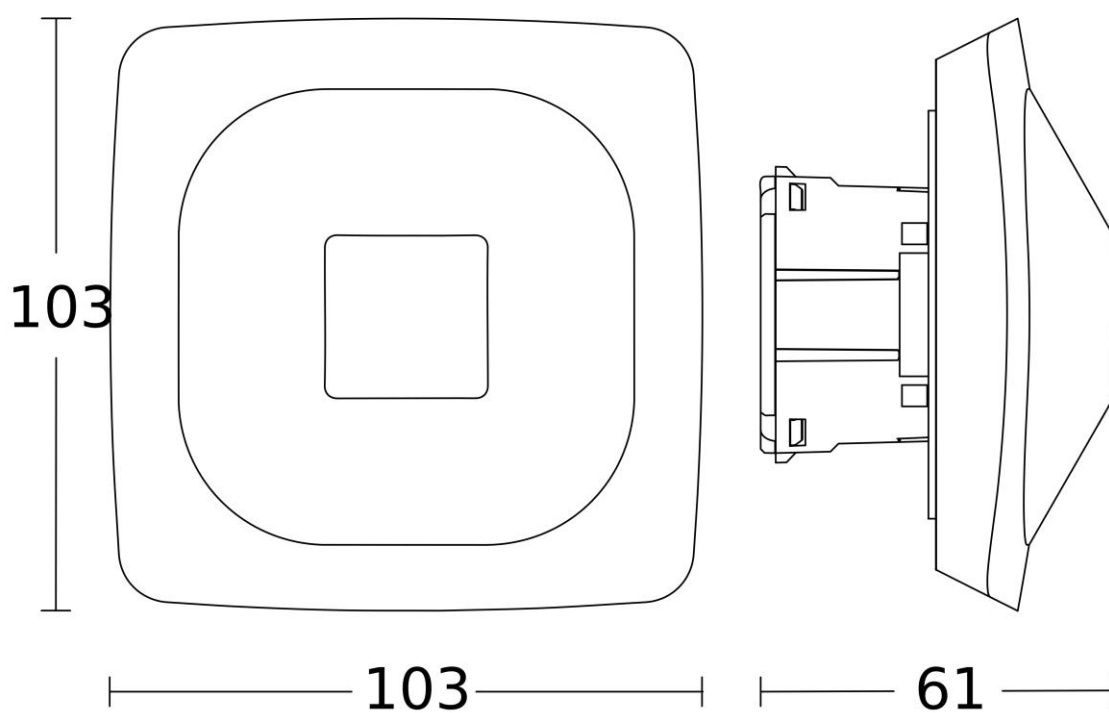
Acabado blanco, grado de protección IP 20 y dimensiones: 103 x 103 x 61 mm.

Garantía de 5 años.

Características Generales

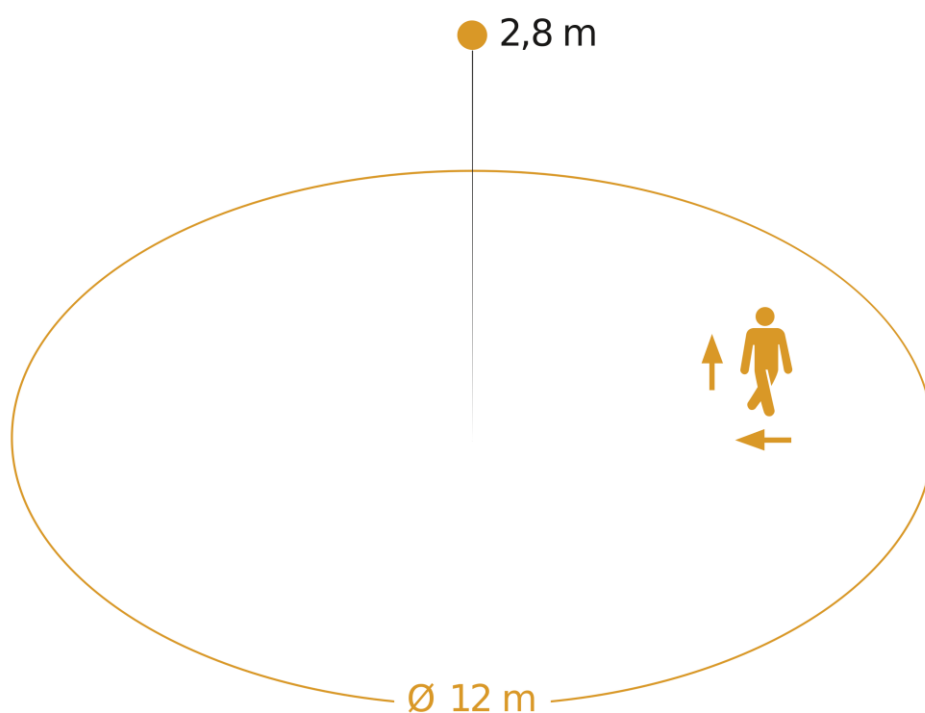
Tensión Alimentación:	220 - 240 VAC
Instalación:	Empotrado
Necesita Accesorio	SÍ
Empotrar:	
Grado de Protección IP:	IP 20
Rango Temperatura:	-20 - 50 °C

Frecuencia:	50 - 60 Hz
Dimensiones:	103 x 103 x 61 mm
Diámetro	*Instalación en caja
Corte:	
Acabado:	Blanco



## Parámetros de detección

Tecnología:	HF	Tipo de Detección:	Presencia
Alcance Transversal:	12 m	Alcance Radial:	12 m
Rango Presencia:	12 m		
Ángulo Detección:	360 °	Ángulo Apertura:	140°
Altura Mínima:	2,5 m	Altura Máxima:	4 m
Altura Recomendada:	2,8 m		



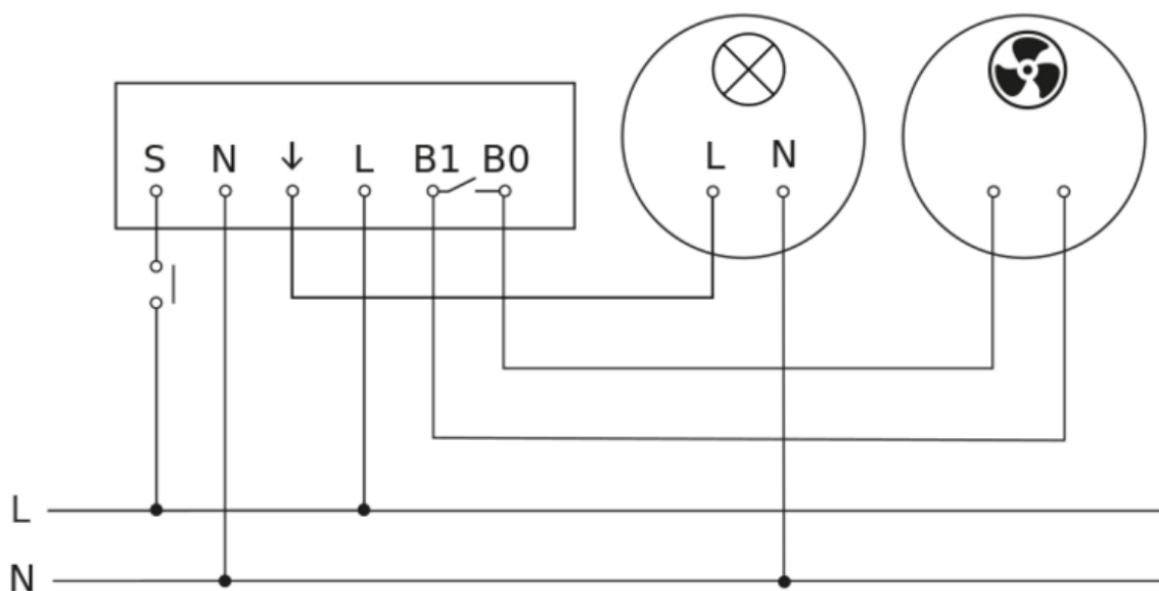
Possible mounting height: 2,50 m - 4,00 m

Orange: radial and tangential

Configuración y control

Tipo de Control:	On-Off + PF	Potencia Máxima:	2000 W
Número Máx. Luminarias:	8	Potencia LED:	600 W
Entrada Auxiliar:	SÍ	Configuración:	BL*
Rango Luminosidad:	2 - 2000 lux	Rango Temporización:	5 s - 60 min
Interconexión Sensores:	SÍ	Tipo Interconexión:	BL

\*P: Potenciómetros, SR: Smart Remote, BL: Bluetooth



## Datos Logísticos

---

Peso Neto:	0,17 kg
------------	---------

---

EAN Producto:	8421053342534
---------------	---------------

---

Ancho Embalaje:	10,1 cm
-----------------	---------

---

---

Peso Bruto:	0,285 kg
-------------	----------

---

Alto Embalaje:	16,1 cm
----------------	---------

---

Profundo Embalaje:	14,3 cm
--------------------	---------

---