

89214323-230

Detector de presencia empotrado HF DALI-2 Input 12m



Descripción del producto:

Detector de presencia y luminosidad de empotrar HF. La altura de instalación recomendada es de 2,8 m, siendo la altura máxima de 4 m. Tiene un ángulo de detección de 360 ° y un ángulo de apertura de 140°. El rango de detección tangencial es de 12 m y el rango de detección radial de 12 m.

El rango de regulación de luminosidad es 2 - 2000 lux. La configuración del detector se realiza a través de aplicación bluetooth y DALI.

Posibilidad de interconexión entre sensores a través de Bluetooth y DALI. El protocolo de control es DALI-2 Esclavo. El consumo típico es de 21 mA.

La tensión de alimentación es DALI (12 - 20,5 VDC). La temperatura de funcionamiento del detector es: -20 - 50 °C.

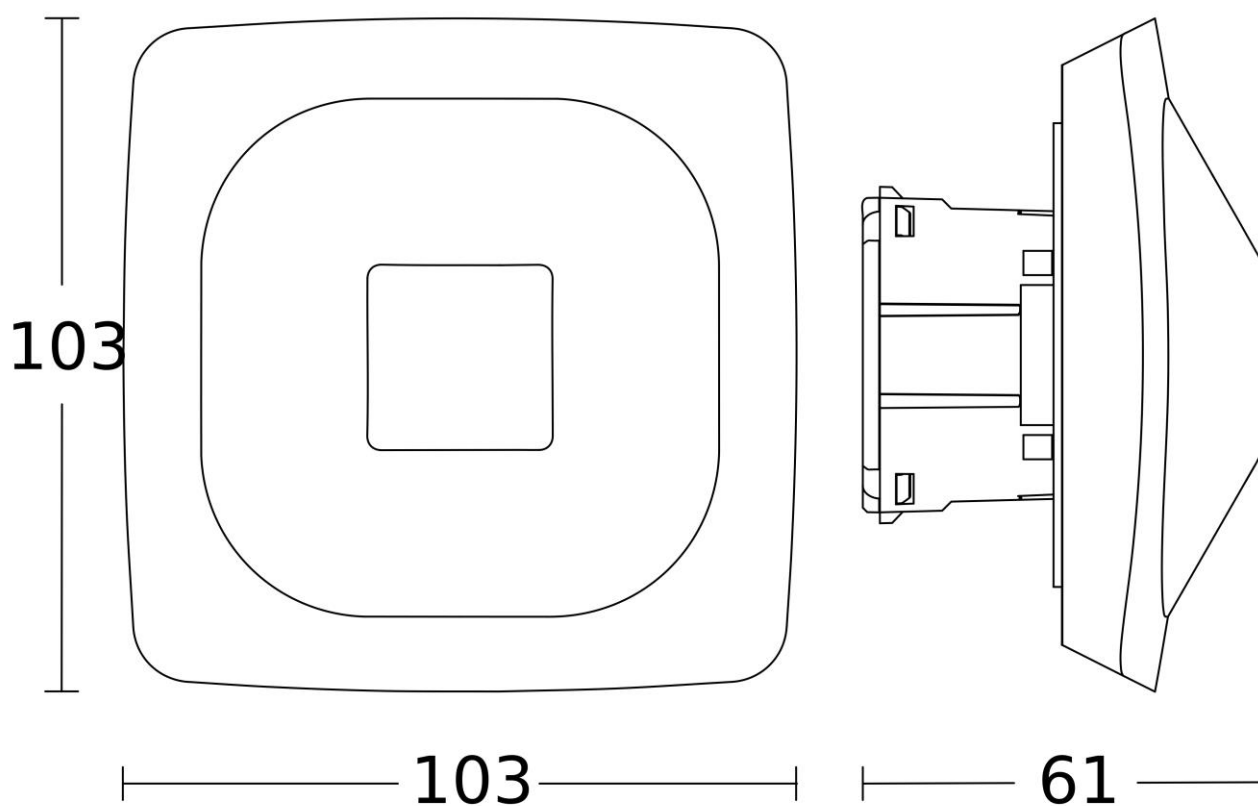
Acabado blanco, grado de protección IP 20 y dimensiones: 103 x 103 x 61 mm.

Garantía de 5 años.

Características Generales

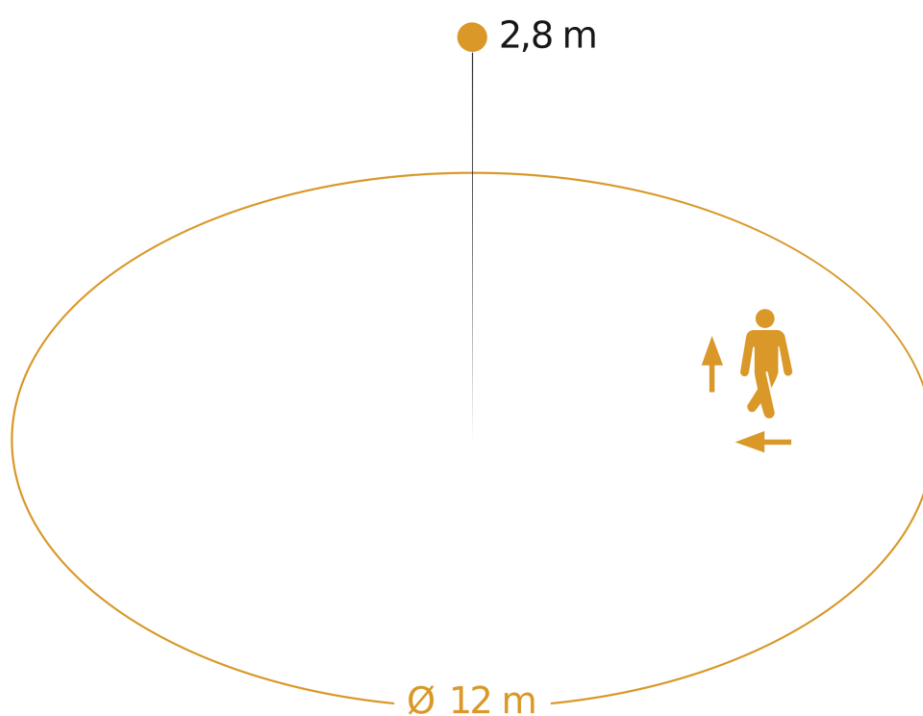
| | | | |
|------------------------------|----------------------|-----------------|----------------------|
| Tensión Alimentación: | DALI (12 - 20,5 VDC) | Instalación: | Empotrado |
| Necesita Accesorio Empotrar: | SÍ | Diámetro Corte: | *Instalación en caja |
| Grado de Protección IP: | IP 20 | Dimensiones: | 103 x 103 x 61 mm |
| Rango Temperatura: | -20 - 50 °C | Acabado: | Blanco |

*Detector para instalación en caja empotrable, diámetro de corte según caja utilizada. El diámetro de corte será de 68 mm si se instala con accesorio de empotrar.



Parámetros de detección

| | | | |
|----------------------|-------|--------------------|-----------|
| Tecnología: | HF | Tipo de Detección: | Presencia |
| Alcance Transversal: | 12 m | Alcance Radial: | 12 m |
| Rango Presencia: | 12 m | | |
| Ángulo Detección: | 360 ° | Ángulo Apertura: | 140° |
| Altura Mínima: | 2,5 m | Altura Máxima: | 4 m |
| Altura Recomendada: | 2,8 m | | |



Possible mounting height: 2,50 m – 4,00 m

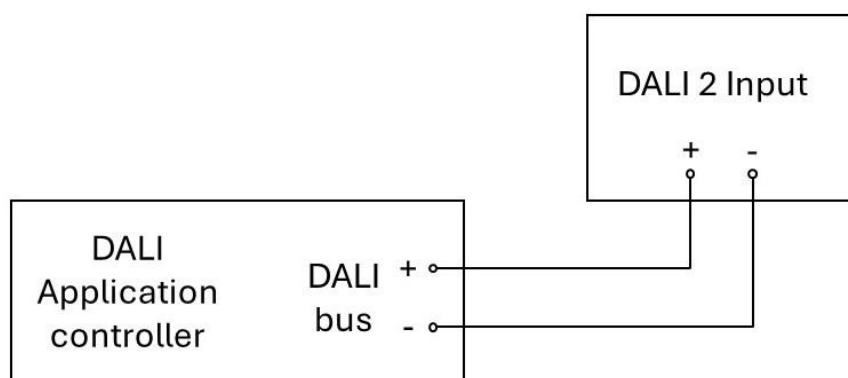
Orange: radial and tangential

Configuración y control

| | | | |
|-------------------------|--------------|---------------------|-----------|
| Tipo de Control: | DALI-2 Input | | |
| Consumo Típico: | 21 mA | Consumo Máximo: | 38 mA |
| Entrada Auxiliar: | NO | Configuración: | BL, DALI* |
| Rango Luminosidad: | 2 - 2000 lux | | |
| Interconexión Sensores: | SÍ | Tipo Interconexión: | BL, DALI* |

*BL: Bluetooth, DALI: DALI-2

Esquema de instalación:



Datos Logísticos

| | |
|------------|----------|
| Peso Neto: | 0,143 kg |
|------------|----------|

| | |
|---------------|---------------|
| EAN Producto: | 8421053342558 |
|---------------|---------------|

| | |
|-----------------|---------|
| Ancho Embalaje: | 10,1 cm |
|-----------------|---------|

| | |
|-------------|----------|
| Peso Bruto: | 0,251 kg |
|-------------|----------|

| | |
|----------------|---------|
| Alto Embalaje: | 16,1 cm |
|----------------|---------|

| | |
|--------------------|---------|
| Profundo Embalaje: | 14,3 cm |
|--------------------|---------|
