

89214633-230

Detector de presencia de superficie HF Bluetooth Esclavo
12m



Descripción del producto:

Detector de presencia y luminosidad de superficie HF. La altura de instalación recomendada es de 2,8 m, siendo la altura máxima de 4 m. Tiene un ángulo de detección de 360 ° y un ángulo de apertura de 140°. El rango de detección tangencial es de 12 m y el rango de detección radial de 12 m.

El rango de regulación de luminosidad es 2 - 2000 lux. La configuración del detector se realiza a través de aplicación bluetooth.

Posibilidad de interconexión entre sensores a través de Bluetooth. El protocolo de control es Bluetooth esclavo.

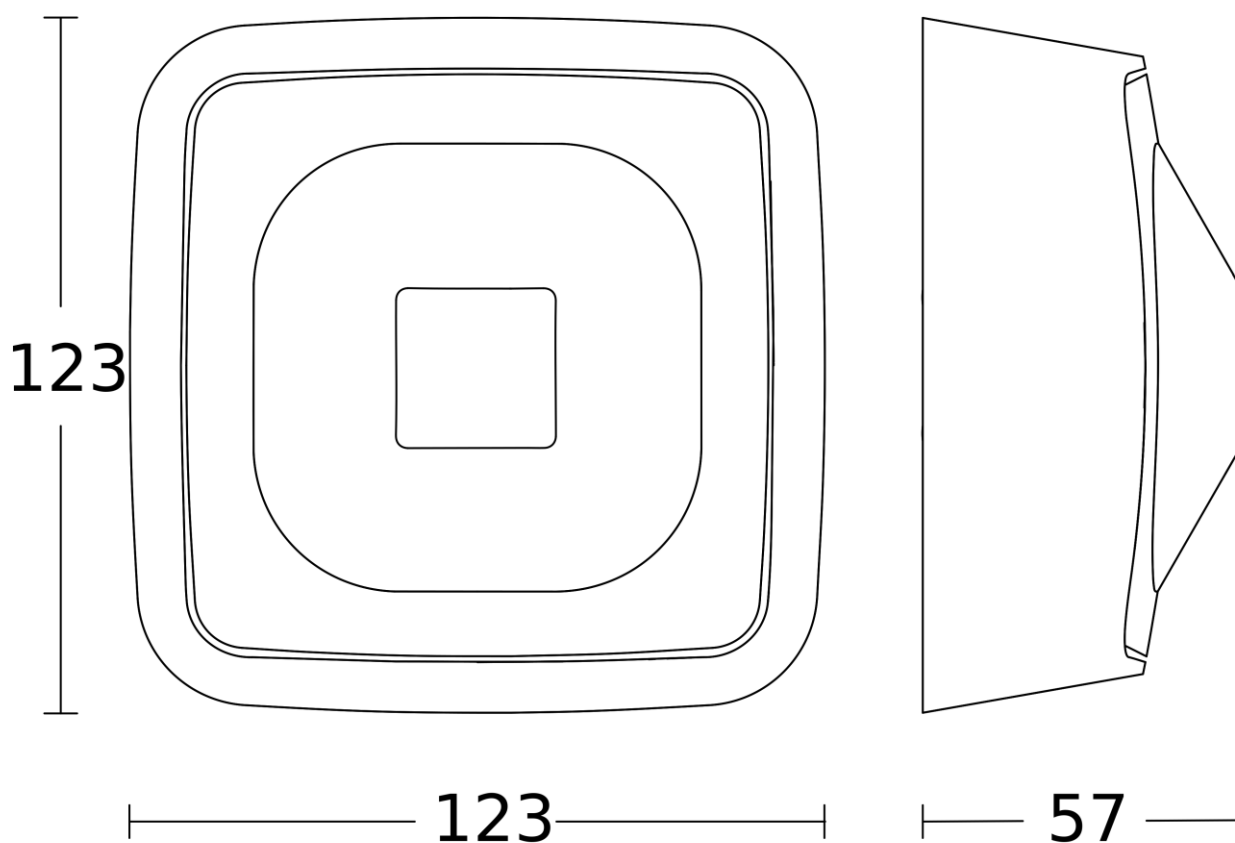
La tensión de alimentación es 220 - 240 VAC. La temperatura de funcionamiento del detector es: -20 - 50 °C.

Acabado blanco, grado de protección IP 54 y dimensiones: 123 x 123 x 57 mm.

Garantía de 5 años.

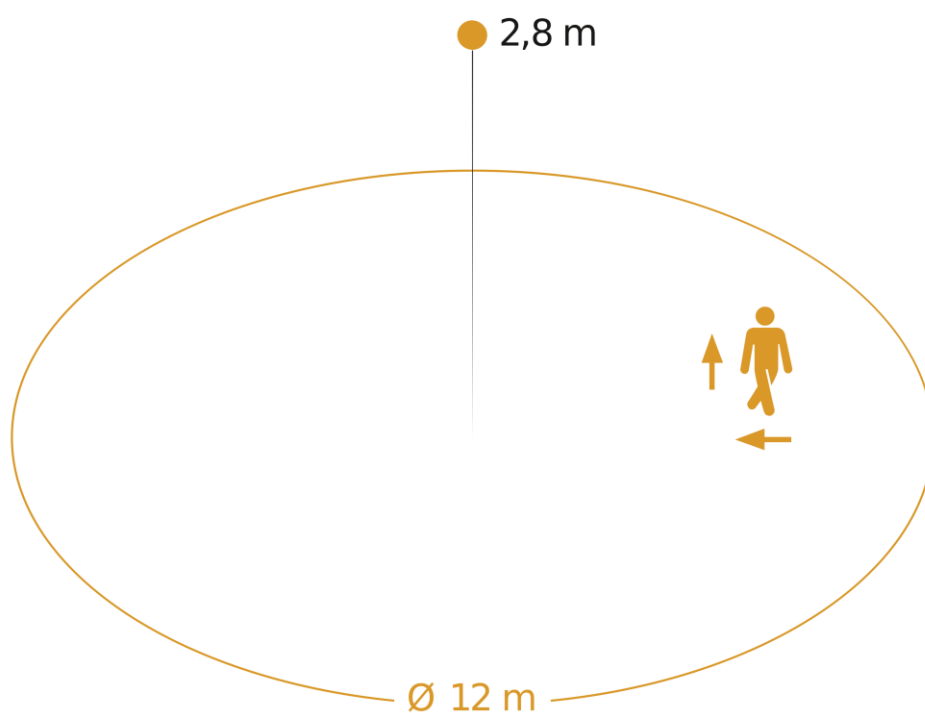
Características Generales

Tensión Alimentación:	220 - 240 VAC	Frecuencia:	50 - 60 Hz
Instalación:	Superficie	Dimensiones:	123 x 123 x 57 mm
Necesita Accesorio	-	Diámetro	-
Empotrar:	-	Corte:	-
Grado de Protección IP:	IP 54		
Rango Temperatura:	-20 - 50 °C	Acabado:	Blanco



Parámetros de detección

Tecnología:	HF	Tipo de Detección:	Presencia
Alcance Transversal:	12 m	Alcance Radial:	12 m
Rango Presencia:	12 m		
Ángulo Detección	360 °	Ángulo Apertura:	140 °
Altura Mínima:	2,5 m	Altura Máxima:	4 m
Altura Recomendada:	2,8 m		



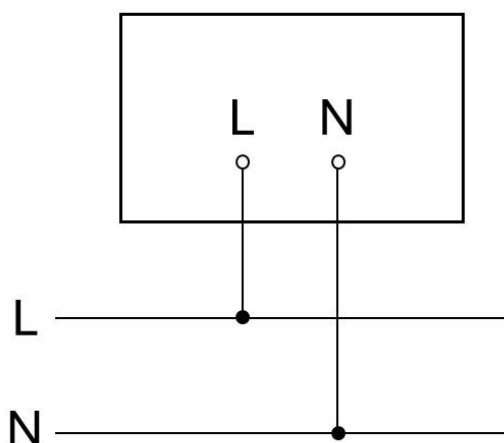
Possible mounting height: 2,50 m - 4,00 m

Orange: radial and tangential

Configuración y control

Tipo de Control:	BL	Configuración:	BL*
Entrada Auxiliar:	NO	Rango Temporización:	
Rango Luminosidad:	2 - 2000 lux	Tipo Interconexión:	BL*
Interconexión	SÍ		
Sensores:			

*P: Potenciómetros, SR: Smart Remote, BL: Bluetooth



Datos Logísticos

Peso Neto:	0,255 kg	Peso Bruto:	0,361 kg
EAN Producto:	8421053357347	Alto Embalaje:	16,1 cm
Ancho Embalaje:	10,1 cm	Profundo Embalaje:	14,3 cm