

89214723-230

Detector de presencia empotrado HF KNX 12m



Descripción del producto:

Detector de presencia y luminosidad de empotrar HF. La altura de instalación recomendada es de 2,8 m, siendo la altura máxima de 4 m. Tiene un ángulo de detección de 360 ° y un ángulo de apertura de 140°. El rango de detección tangencial es de 12 m y el rango de detección radial de 12 m.

El rango de regulación de luminosidad es 10 - 1000 lux y el rango de temporización es 10 s - 30 min. La configuración del detector se realiza a través de aplicación bluetooth y KNX.

Dispone de modo de funcionamiento TEACH. Posibilidad de interconexión entre sensores a través de KNX. El protocolo de control es KNX. El consumo típico es de 30 mA.

La tensión de alimentación es KNX (21 - 30 VDC). La temperatura de funcionamiento del detector es: -20 - 50 °C.

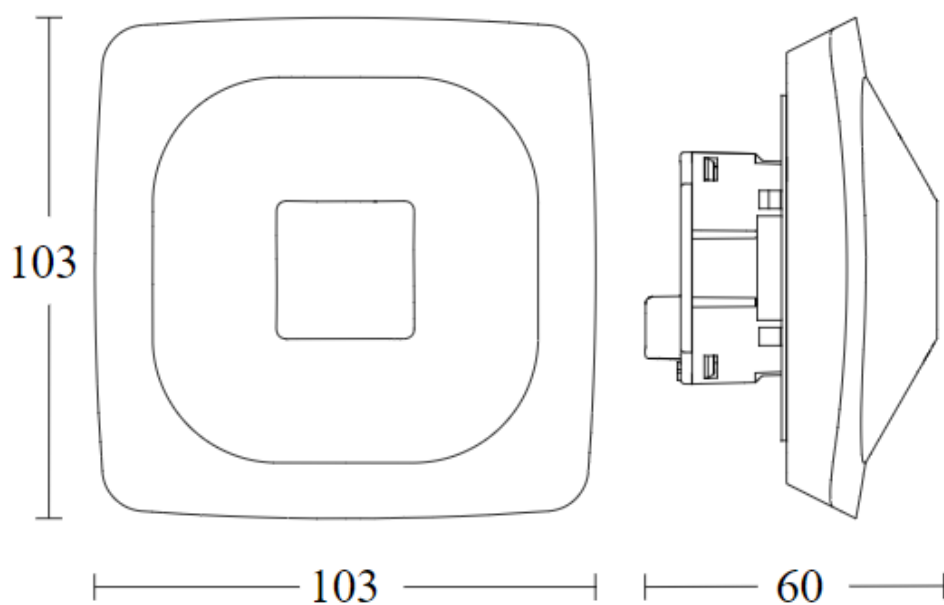
Acabado blanco, grado de protección IP 20 y dimensiones: 103 x 103 x 100 mm.

Garantía de 5 años.

Características Generales

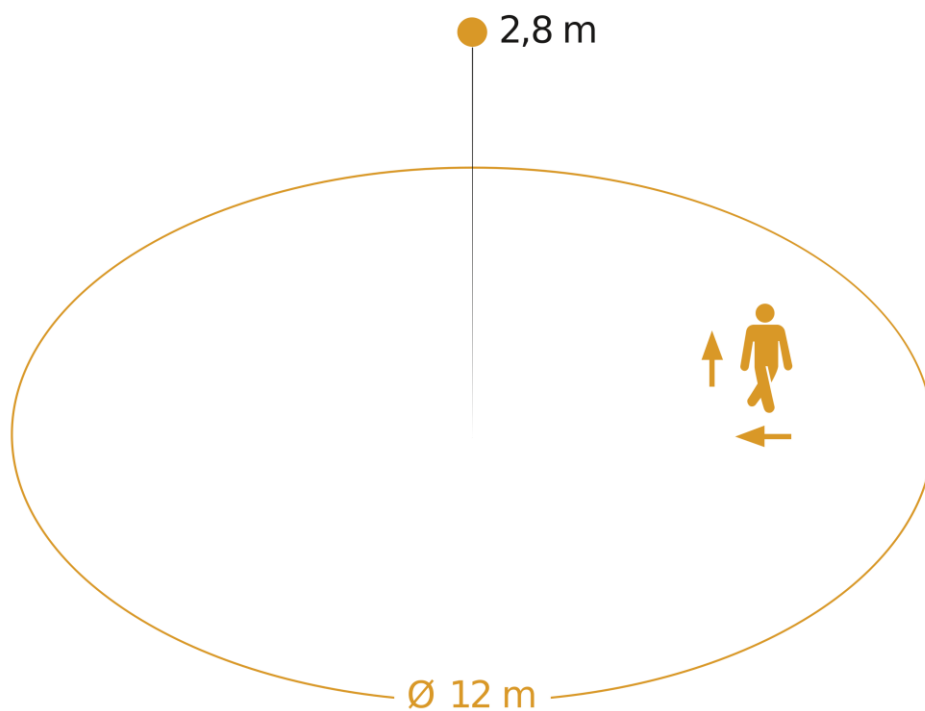
Tensión Alimentación:	KNX (21 - 30 VDC)	Instalación:	Empotrado
Necesita Accesorio	SÍ	Diámetro	*Instalación en
Empotrar:		Corte:	caja
Grado de Protección IP:	20	Dimensiones:	103 x 103 x 100
Rango Temperatura:	-20 - 50 °C	Acabado:	Blanco

*Detector para instalación en caja empotrable, diámetro de corte según caja utilizada. El diámetro de corte será de 68 mm si se instala con accesorio de empotrar.



Parámetros de detección

Tecnología:	HF	Tipo de Detección:	Presencia
Alcance Transversal:	12 m	Alcance Radial:	12 m
Rango Presencia:	12 m		
Ángulo Detección	360 °	Ángulo Apertura:	140°
Altura Mínima:	2,5 m	Altura Máxima:	4 m
Altura Recomendada:	2,8 m		



Possible mounting height: 2,50 m – 4,00 m

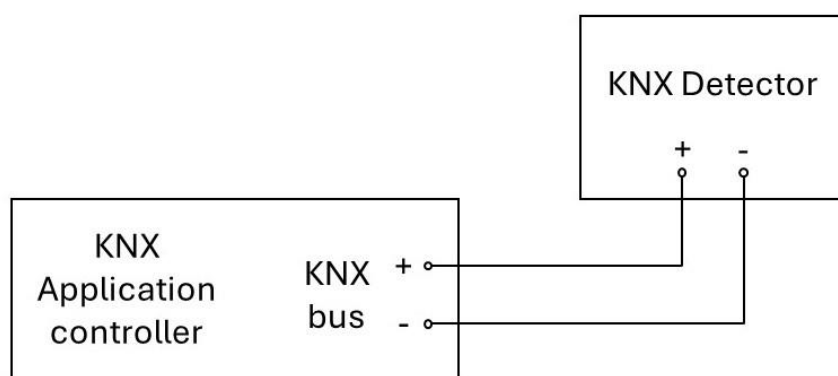
Orange: radial and tangential

Configuración y control

Tipo de Control:	KNX	Consumo Típico:	30 mA
Entrada Auxiliar:	NO	Configuración:	BL, KNX*
Rango Luminosidad:	10 - 1000 lux	Rango Temporización:	10 s - 30 min

*P: Potenciómetros, SR: Smart Remote, BL: Bluetooth, KNX: KNX software ETS

Esquema de instalación:



Datos Logísticos

Peso Neto:	0,17 kg
------------	---------

EAN Producto:	8421053342596
---------------	---------------

Ancho Embalaje:	14,1 cm
-----------------	---------

Peso Bruto:	0,31 kg
-------------	---------

Alto Embalaje:	14,1 cm
----------------	---------

Profundo Embalaje:	14,1 cm
--------------------	---------
