

89215326-230

Detector de presencia para pasillos empotrado DALI-2 Input blanco



Descripción del producto:

Detector de presencia y luminosidad de empotrar HF. La altura de instalación recomendada es de 2,8 m, siendo la altura máxima de 4 m. Tiene un ángulo de detección de 360 ° y un ángulo de apertura de 140°. El rango de detección tangencial es de 25m x 3m m y el rango de detección radial de 25m x 3m m.

El rango de regulación de luminosidad es . La configuración del detector se realiza a través de aplicación bluetooth y DALI.

Posibilidad de interconexión entre sensores a través de Bluetooth y DALI. El protocolo de control es DALI-2 Esclavo. El consumo típico es de 25 mA.

La tensión de alimentación es DALI (12 - 20,5 VDC). La temperatura de funcionamiento del detector es: -20 - 50 °C.

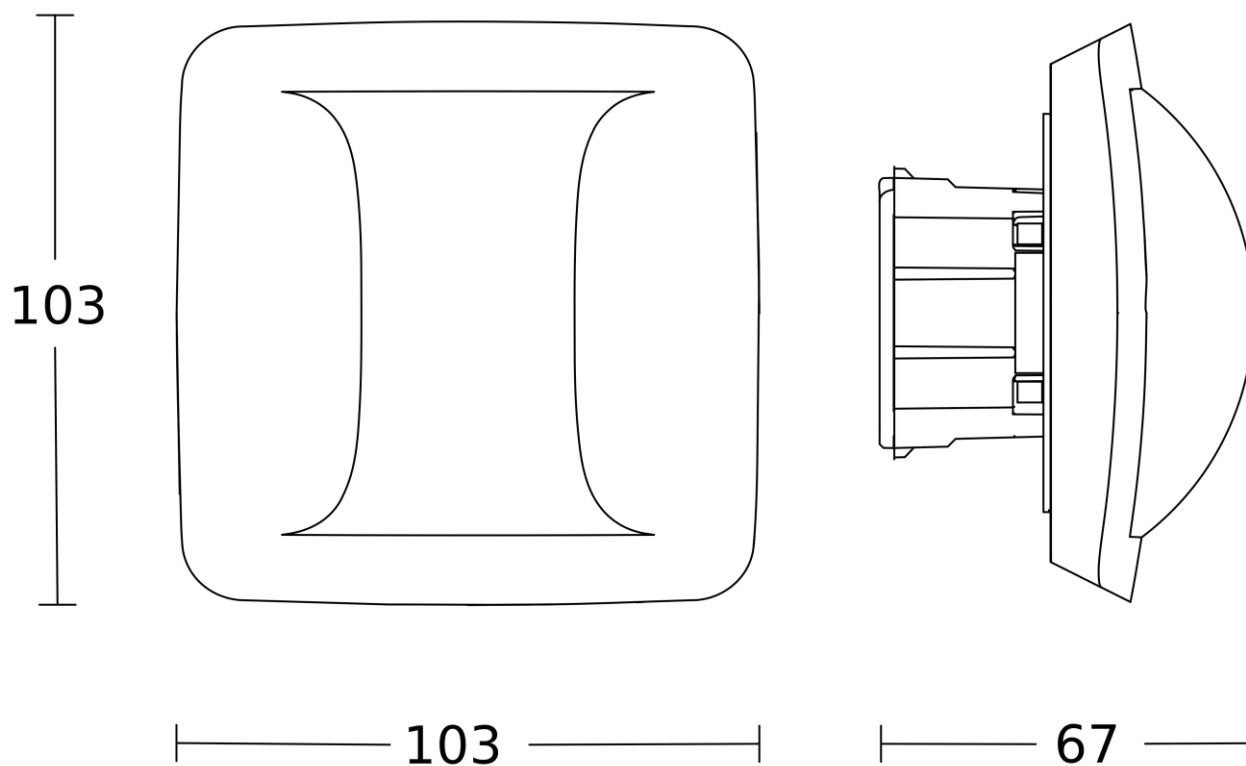
Acabado blanco, grado de protección IP 20 y dimensiones: 103 x 103 x 67 mm.

Garantía de 5 años.

Características Generales

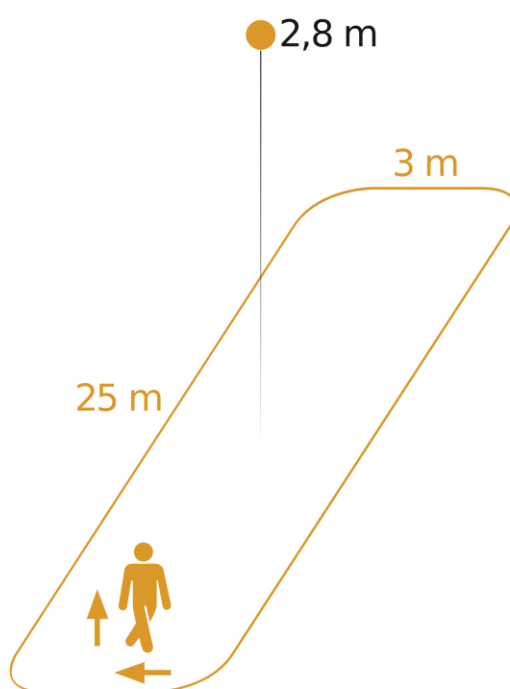
Tensión Alimentación:	DALI (12 - 20,5 VDC)	Instalación:	Empotrado
Necesita Accesorio Empotrar:	SÍ	Diámetro Corte:	*Instalación en caja
Grado de Protección IP:	IP 20	Dimensiones:	103 x 103 x 67 mm
Rango Temperatura:	-20 - 50 °C	Acabado:	Blanco

*Detector para instalación en caja empotrable, diámetro de corte según caja utilizada. El diámetro de corte será de 68 mm si se instala con accesorio de empotrar.



Parámetros de detección

Tecnología:	HF	Tipo de Detección:	Presencia
Alcance Transversal:	25 x 3 m	Alcance Radial:	25 x 3 m
Rango Presencia:	25 x 3 m		
Ángulo Detección:	360 °	Ángulo Apertura:	140°
Altura Mínima:	2 m	Altura Máxima:	4 m
Altura Recomendada:	2,8 m		



Possible mounting height: 2,00 m - 4,00 m

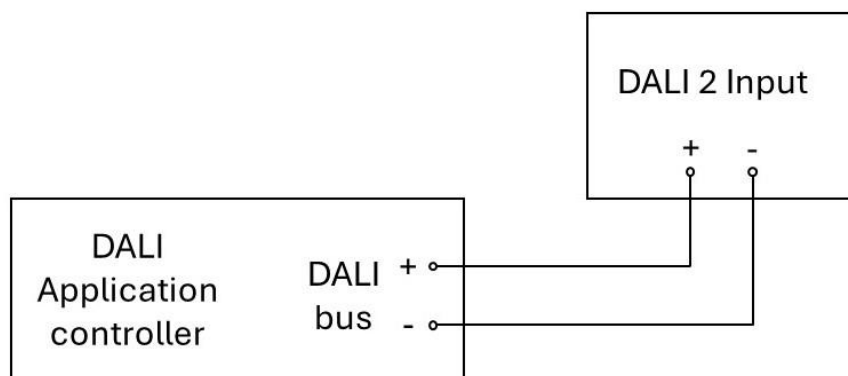
Orange: radial and tangential

Configuración y control

Tipo de Control:	DALI-2 Input		
Consumo Típico:	25 mA	Consumo Máximo:	46 mA
Entrada Auxiliar:	NO	Configuración:	BL, DALI*
Rango Luminosidad:			
Interconexión Sensores:	SÍ	Tipo Interconexión:	BL, DALI*

*BL: Bluetooth, DALI: DALI-2

Esquema de instalación:



Datos Logísticos

Peso Neto:	0,16 kg
------------	---------

EAN Producto:	8421053342671
---------------	---------------

Ancho Embalaje:	10,1 cm
-----------------	---------

Peso Bruto:	0,269 kg
-------------	----------

Alto Embalaje:	16,1 cm
----------------	---------

Profundo Embalaje:	14,3 cm
--------------------	---------
