

## 89215336-230

Detector de presencia para pasillos de superficie DALI-2  
Input blanco



### Descripción del producto:

Detector de presencia y luminosidad de superficie HF. La altura de instalación recomendada es de 2,8 m, siendo la altura máxima de 4 m. Tiene un ángulo de detección de 360 ° y un ángulo de apertura de 140°. El rango de detección tangencial es de 25m x 3m m y el rango de detección radial de 25m x 3m m.

El rango de regulación de luminosidad es . La configuración del detector se realiza a través de aplicación bluetooth y DALI.

Posibilidad de interconexión entre sensores a través de Bluetooth y DALI. El protocolo de control es DALI-2 Esclavo. El consumo típico es de 25 mA.

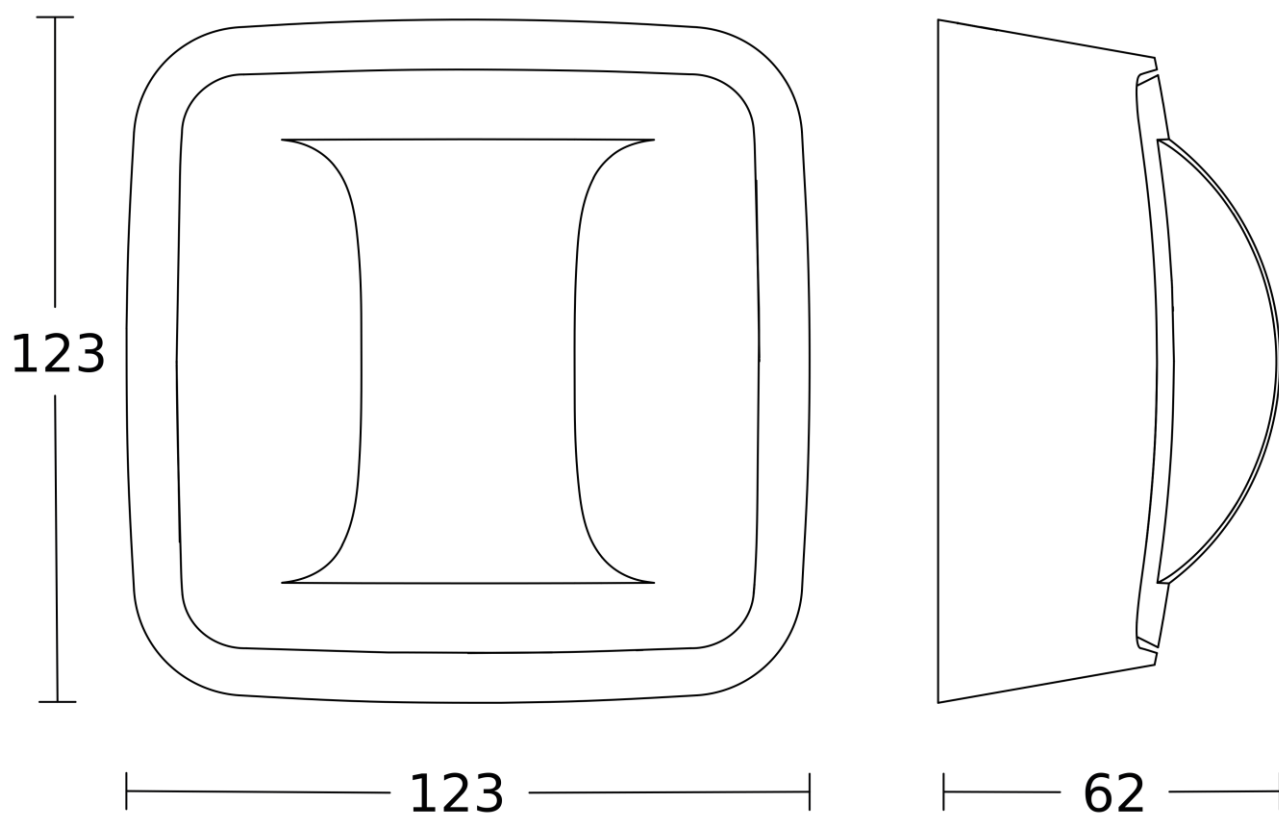
La tensión de alimentación es DALI (12 - 20,5 VDC). La temperatura de funcionamiento del detector es: -20 - 50 °C.

Acabado blanco, grado de protección IP 20 y dimensiones: 123 x 123 x 62 mm.

Garantía de 5 años.

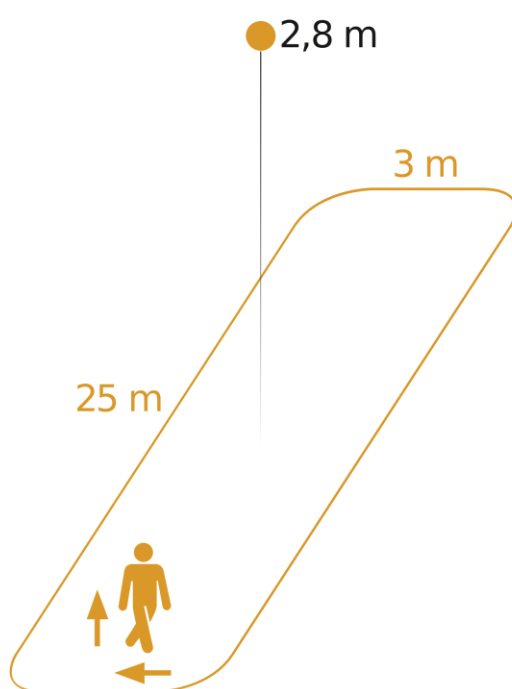
## Características Generales

Tensión Alimentación:	DALI (12 - 20,5 VDC)	Instalación:	Superficie
Necesita Accesorio	-	Diámetro	-
Empotrar:	-	Corte:	-
Grado de Protección IP:	IP 20	Dimensiones:	123 x 123 x 62 mm
Rango Temperatura:	-20 - 50 °C	Acabado:	Blanco



## Parámetros de detección

Tecnología:	HF	Tipo de Detección:	Presencia
Alcance Transversal:	25 x 3 m	Alcance Radial:	25 x 3 m
Rango Presencia:	25 x 3 m		
Ángulo Detección:	360 °	Ángulo Apertura:	140°
Altura Mínima:	2 m	Altura Máxima:	4 m
Altura Recomendada:	2,8 m		



Possible mounting height: 2,00 m - 4,00 m

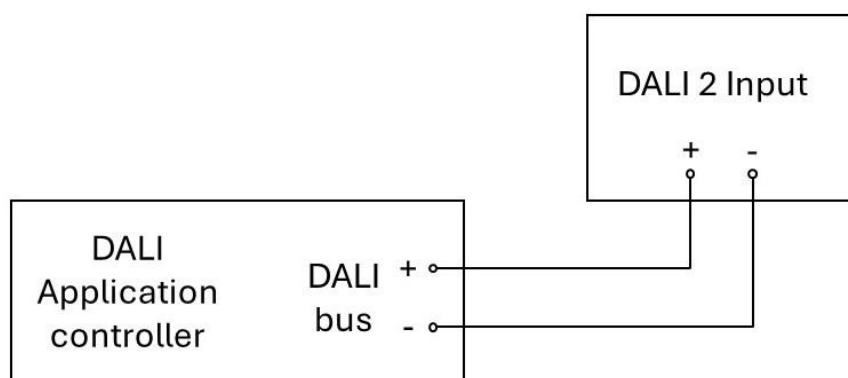
Orange: radial and tangential

## Configuración y control

Tipo de Control:	DALI-2 Input		
Consumo Típico:	25 mA	Consumo Máximo:	46 mA
Entrada Auxiliar:	NO	Configuración:	BL, DALI*
Rango Luminosidad:			
Interconexión Sensores:	SÍ	Tipo Interconexión:	BL, DALI*

\*BL: Bluetooth, DALI: DALI-2

Esquema de instalación:



## Datos Logísticos

Peso Neto:	0,265 kg	Peso Bruto:	0,371 kg
EAN Producto:	8421053342688	Alto Embalaje:	16,1 cm
Ancho Embalaje:	10,1 cm	Profundo Embalaje:	14,3 cm