

89215426-230

Detector de presencia para pasillos empotrado DALI-2
Master blanco



Descripción del producto:

Detector de presencia y luminosidad de empotrar HF. La altura de instalación recomendada es de 2,8 m, siendo la altura máxima de 4 m. Tiene un ángulo de detección de 360 ° y un ángulo de apertura de 140°. El rango de detección tangencial es de 25m x 3m m y el rango de detección radial de 25m x 3m m.

El rango de regulación de luminosidad es 2 - 2000 lux y el rango de temporización es 5 s - 60 min. La configuración del detector se realiza a través de aplicación bluetooth.

Posibilidad de interconexión entre sensores a través de Bluetooth y DALI. El protocolo de control es DALI-2 Master. El número de luminarias regulables a través del bus DALI es 64 (3 grupos).

La tensión de alimentación es 220 - 240 VAC. La temperatura de funcionamiento del detector es: -20 - 50 °C.

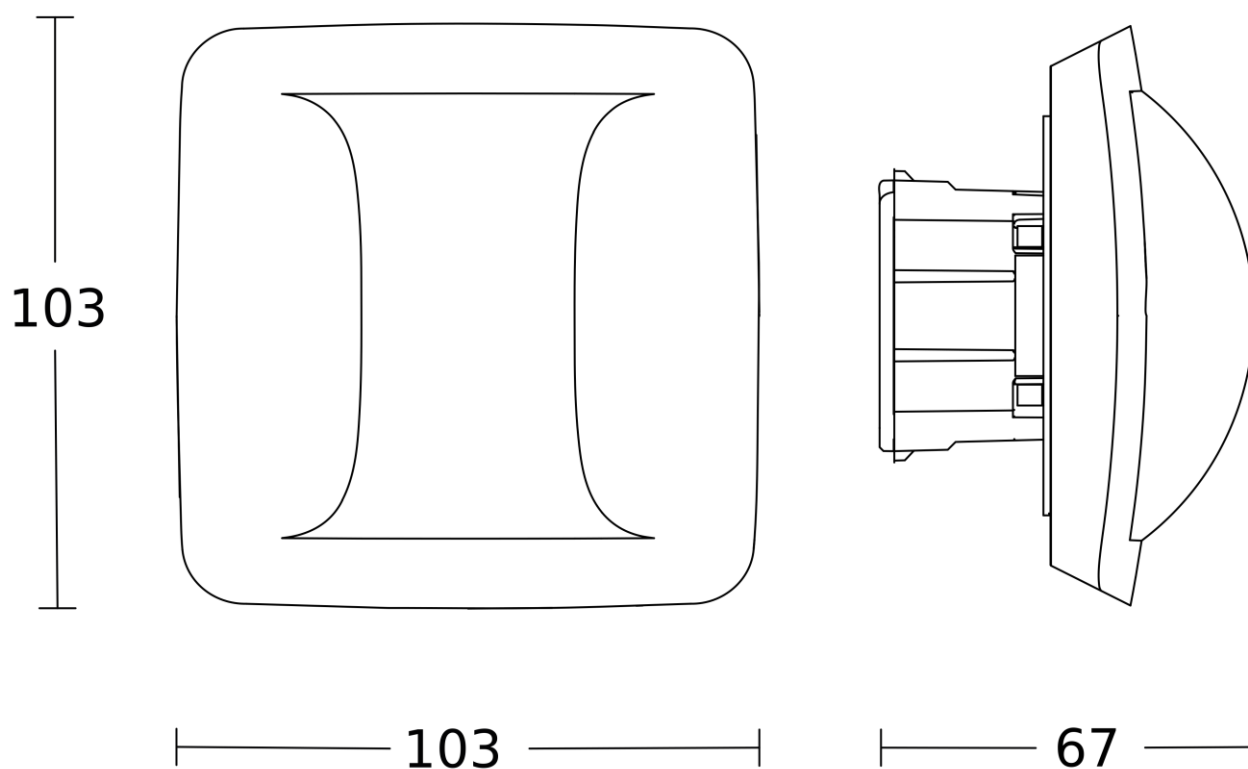
Acabado blanco, grado de protección IP 20 y dimensiones: 103 x 103 x 67 mm.

Garantía de 5 años.

Características Generales

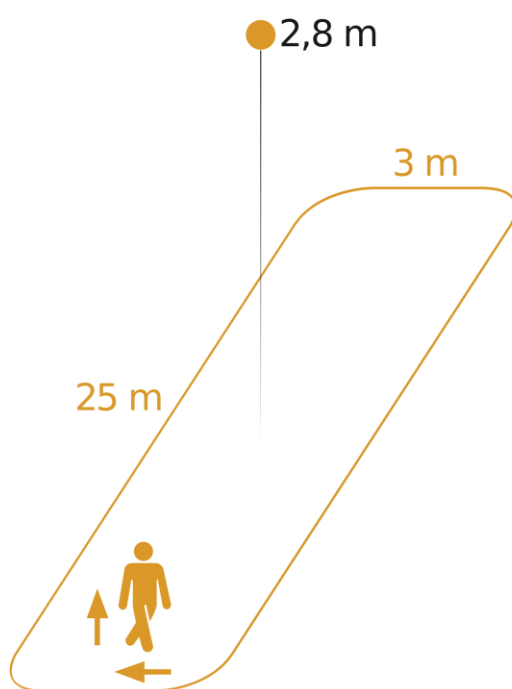
Tensión Alimentación:	220 - 240 VAC	Frecuencia:	50 - 60 Hz
Instalación:	Empotrado	Dimensiones:	103 x 103 x 67 mm
Necesita Accesorio	SÍ	Diámetro	*Instalación en caja
Empotrar:		Corte:	
Grado de Protección IP:	IP 20		
Rango Temperatura:	-20 - 50 °C	Acabado:	Blanco

*Detector para instalación en caja empotrable, diámetro de corte según caja utilizada. El diámetro de corte será de 68 mm si se instala con accesorio de empotrar.



Parámetros de detección

Tecnología:	HF	Tipo de Detección:	Presencia
Alcance Transversal:	25 x 3 m	Alcance Radial:	25 x 3 m
Rango Presencia:	25 x 3 m		
Ángulo Detección	360 °	Ángulo Apertura:	140°
Altura Mínima:	2 m	Altura Máxima:	4 m
Altura Recomendada:	2,8 m		



Possible mounting height: 2,00 m - 4,00 m

Orange: radial and tangential

Configuración y control

Tipo de Control:	DALI-2 Master		
Número Máximo de Luminarias y Grupos:	64 (3 grupos)	Corriente DALI Máxima:	128 mA
Entrada Auxiliar:	SÍ	Configuración:	BL*
Rango Luminosidad:	2 - 2000 lux	Rango Temporización:	5 s - 60 min
Interconexión Sensores:	SÍ	Tipo Interconexión:	BL, DALI*

*P: Potenciómetros, SR: Smart Remote, BL: Bluetooth, DALI: DALI-2

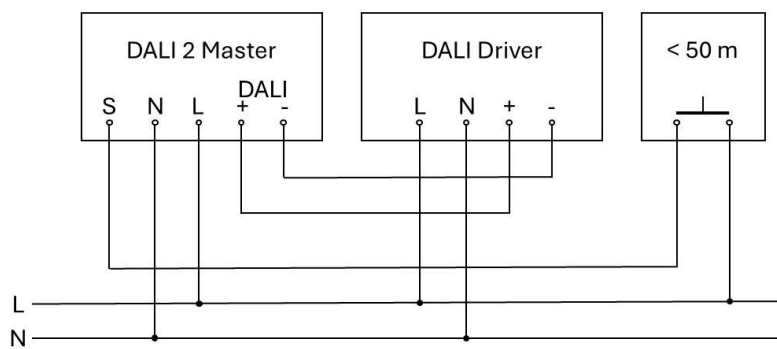
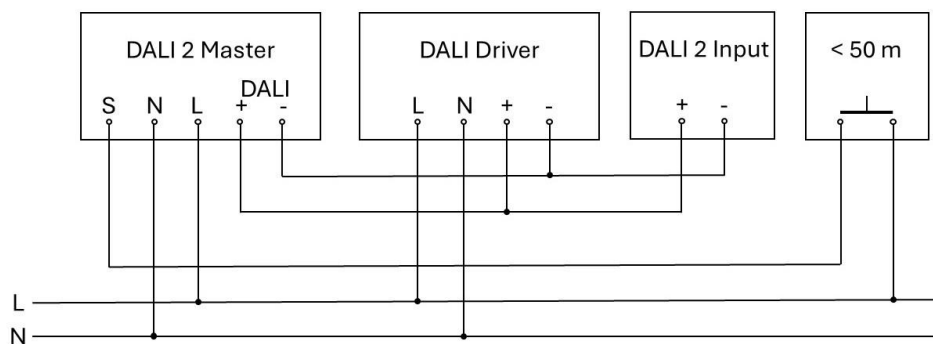


Diagrama de conexión Master/Slave:



Datos Logísticos

Peso Neto:	0,184 kg	Peso Bruto:	0,293 kg
EAN Producto:	8421053342695	Alto Embalaje:	16,1 cm
Ancho Embalaje:	10,1 cm	Profundo Embalaje:	14,3 cm