

## 89215736-238

### Detector de presencia para pasillos de superficie KNX negro



#### Descripción del producto:

Detector de presencia y luminosidad de superficie HF. La altura de instalación recomendada es de 2,8 m, siendo la altura máxima de 4 m. Tiene un ángulo de detección de 360 ° y un ángulo de apertura de 140°. El rango de detección tangencial es de 25m x 3m m y el rango de detección radial de 25m x 3m m.

El rango de regulación de luminosidad es 10 - 1000 lux y el rango de temporización es 10 s - 1092 min. La configuración del detector se realiza a través de aplicación bluetooth y KNX.

Dispone de modo de funcionamiento TEACH. Posibilidad de interconexión entre sensores a través de KNX. El protocolo de control es KNX. El consumo típico es de 30 mA.

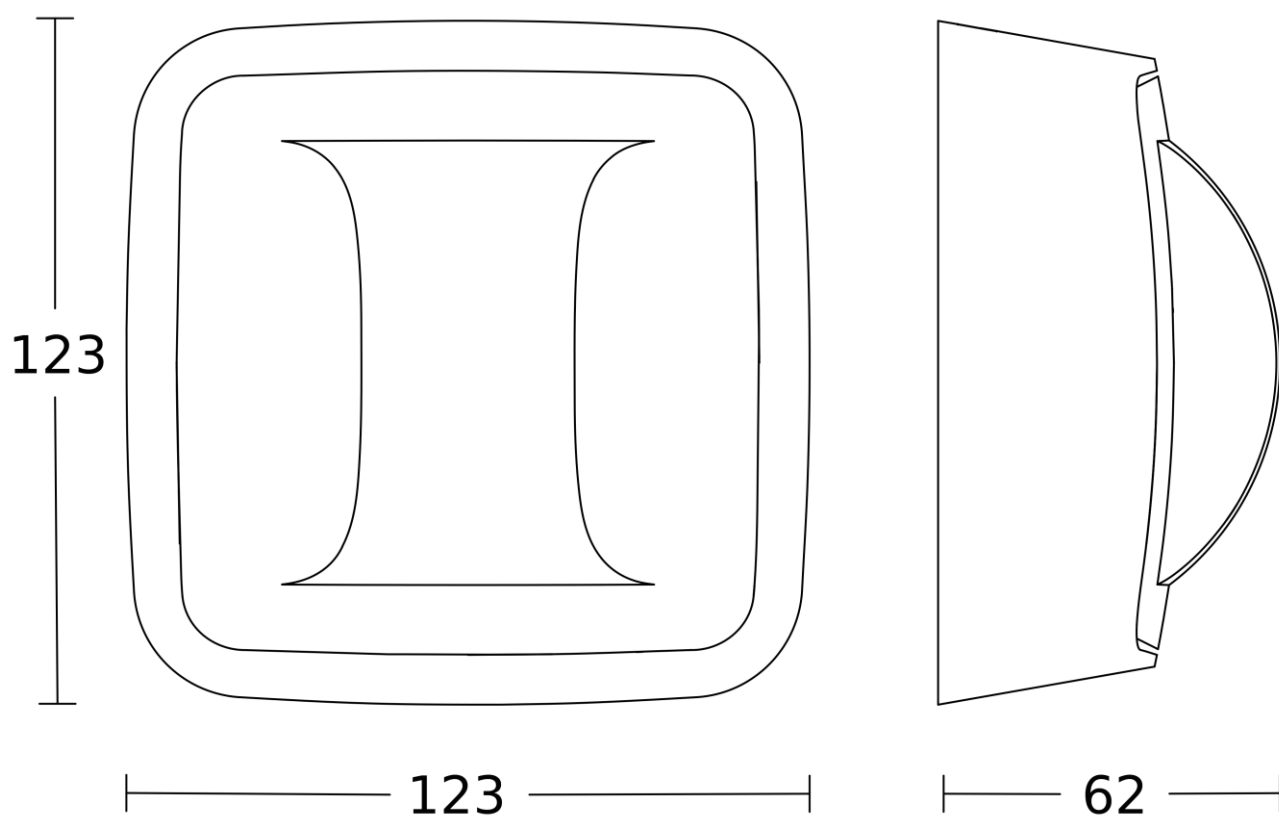
La tensión de alimentación es KNX (21 - 30 VDC). La temperatura de funcionamiento del detector es: -20 - 50 °C.

Acabado negro, grado de protección IP 20 y dimensiones: 123 x 123 x 62 mm.

Garantía de 5 años.

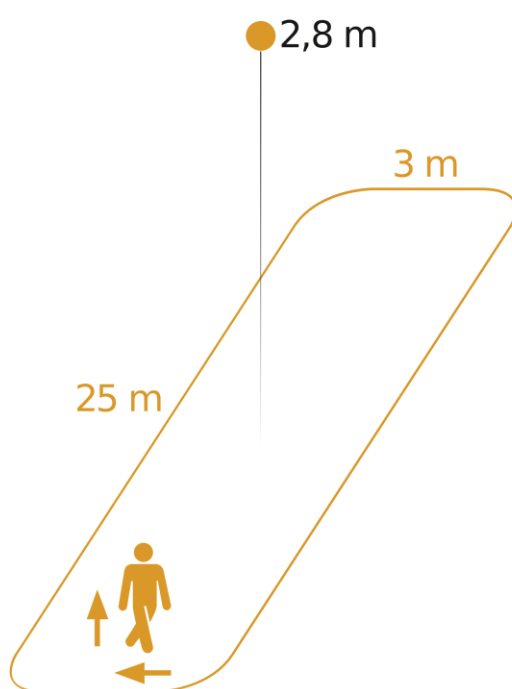
Características Generales

Tensión Alimentación:	KNX (21 - 30 VDC)	Instalación:	Superficie
Necesita Accesorio	-	Diámetro	-
Empotrar:	-	Corte:	-
Grado de Protección IP:	20	Dimensiones:	123 x 123 x 62 mm
Rango Temperatura:	-20 - 50 °C	Acabado:	Negro



## Parámetros de detección

Tecnología:	HF	Tipo de Detección:	Presencia
Alcance Transversal:	25 x 3 m	Alcance Radial:	25 x 3 m
Rango Presencia:	25 x 3 m		
Ángulo Detección	360 °	Ángulo Apertura:	140°
Altura Mínima:	2 m	Altura Máxima:	4 m
Altura Recomendada:	2,8 m		



Possible mounting height: 2,00 m - 4,00 m

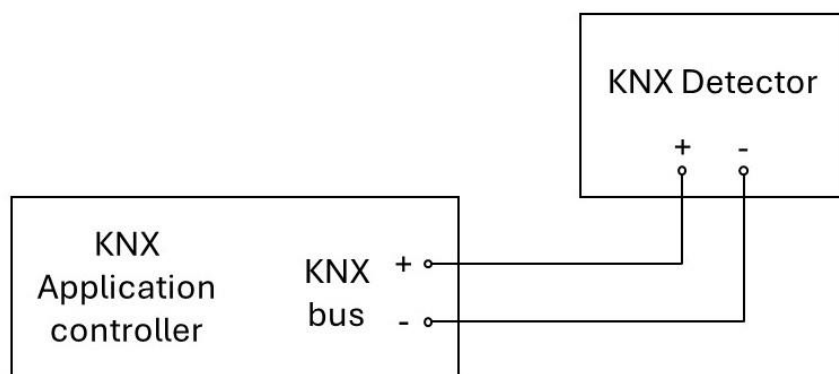
Orange: radial and tangential

## Configuración y control

Tipo de Control:	KNX	Consumo Típico:	30 mA
Entrada Auxiliar:	NO	Configuración:	BL, KNX*
Rango Luminosidad:	10 - 1000 lux	Rango Temporización:	10 s - 1092 min

\*P: Potenciómetros, SR: Smart Remote, BL: Bluetooth, KNX: KNX software ETS

Esquema de instalación:



## Datos Logísticos

Peso Neto:	0,265 kg	Peso Bruto:	0,375 kg
EAN Producto:	8421053342749	Alto Embalaje:	16,1 cm
Ancho Embalaje:	10,1 cm	Profundo Embalaje:	14,3 cm