

## 89164000-153

Luminaria con detector integrado y emergencia 15,1 W  
3000K



### Descripción del producto:

Luminaria con detector HF integrado y emergencia, potencia de 15,1 W, flujo luminoso de 1700 lm y temperatura de color 3000 K. La iluminación de emergencia tiene un flujo luminoso de 38 lm y una duración de 3 horas.

La altura máxima de instalación es 4 m y la instalación es en superficie. El rango de detección es 8 m y el ángulo de detección es de 360°.

El rango de regulación de luminosidad es 2 - 2000 lux y el rango de temporización es 5 s - 15 min.

Permite la interconexión de luminarias máster/máster y máster/esclavo

La tensión de alimentación es 220 - 240 VAC. La temperatura de funcionamiento es: -10 - 40 °C.

Grado de protección IP 54 e IK 03 y dimensiones: Ø 320 x 120 mm.

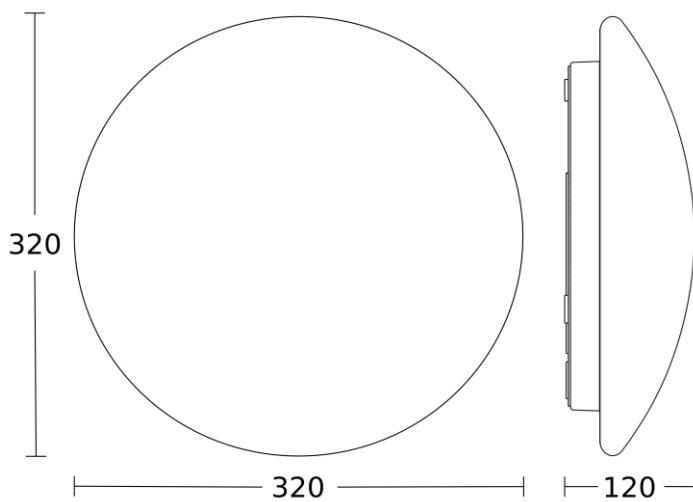
Garantía de 5 años.

Características Generales

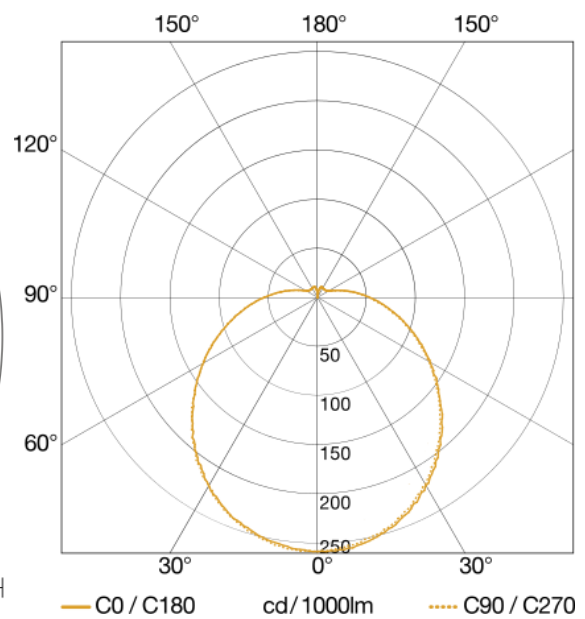
Tensión Alimentación:	220 - 240 VAC
Frecuencia:	50 - 60 Hz
Potencia:	15,1 W
Temperatura de color:	3000 K
Elipses MacAdam:	SDCM3
Dimensiones:	Ø 320 x 120 mm
IP:	IP 54

Instalación:	Superficie
Flujo Luminoso:	1700 lm
Vida útil (L70):	100.000 h
CRI:	82
Rango T <sup>a</sup> :	-10 - 40 °C
IK:	IK 03

Medidas:

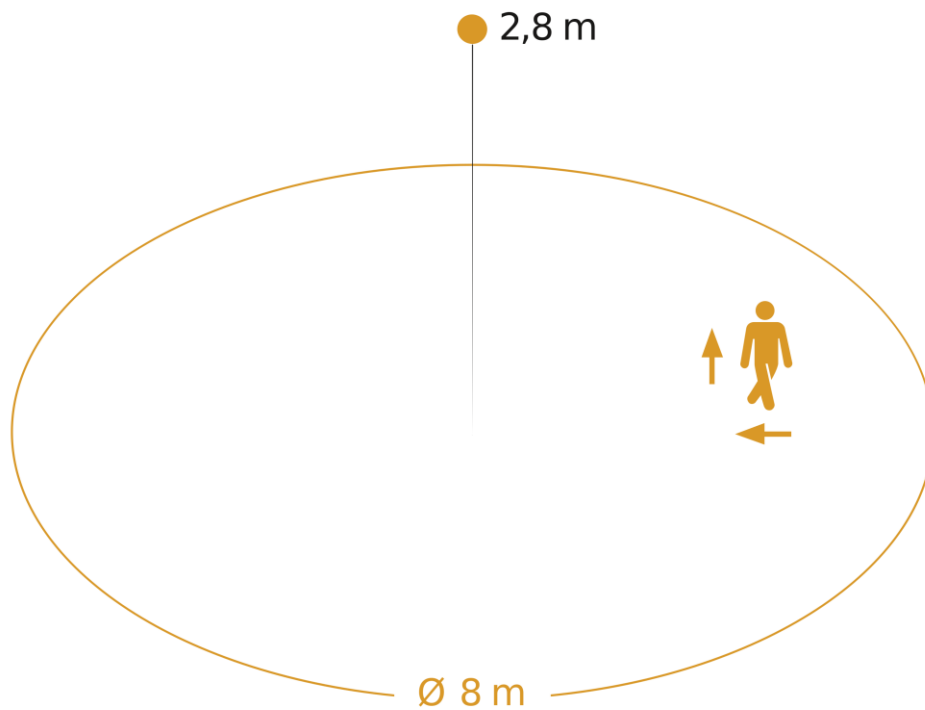


Fotometría:



## Parámetros de detección

Tecnología:	HF		
Tipo:	Movimiento	Rango Movimiento:	8 m
Ángulo detección	360 °	Altura máxima:	4 m



Possible mounting height: 2,00 m - 4,00 m

Orange: radial and tangential

## Emergencia

---

Normativa:	EN 60598-2-22
------------	---------------

---

Duración:	3 h
-----------	-----

---

LED de control	Sí
----------------	----

---

---

Flujo Luminoso:	38 lm
-----------------	-------

---

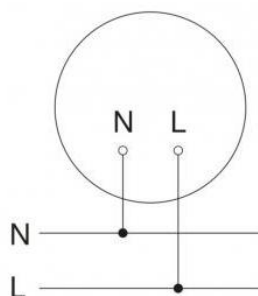
Configuración y control

Tipo de control:	On/Off
Potencia Máxima	400 W
Entrada Auxiliar:	No
Rango Luminosidad:	2 - 2000 lux
Interconexión:	Sí

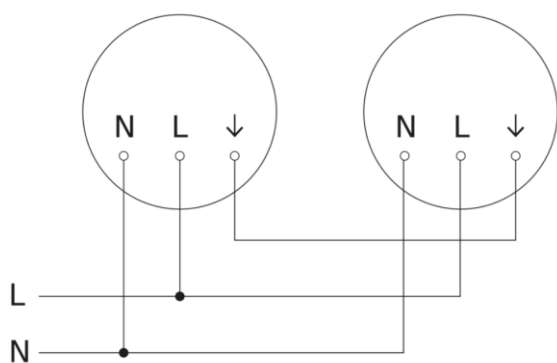
Potencia LED	64 W
Configuración:	P*
Rango Temporización:	5 s - 15 min
Tipo:	Cable

\*P: Potenciómetros, BL: Bluetooth

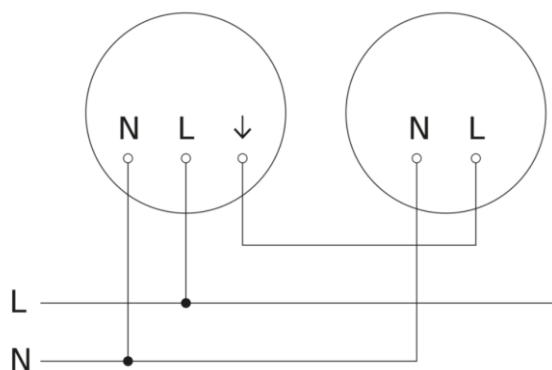
Esquema de conexión:



Conexión Máster/Máster:



Conexión Máster/Esclavo:



## Datos Logísticos

Peso Neto:	0,650 kg	Peso Bruto:	1,204 kg
EAN Producto:	8421053402580		
Alto Embalaje:	370 mm	Ancho Embalaje:	150 mm
Profundo Embalaje:	370 mm		