

## 89193000-183

Proyector exterior con detector PIR 180° 12m 18W 3000K  
blanco 3Y



### Descripción del producto:

Proyector con detector PIR. La potencia es de 18,6 W, el flujo luminoso es 2050 lm y la temperatura de color es 3000 K.

La altura máxima de instalación es 4 m y la instalación es en pared (superficie). El rango de detección es 12m y el ángulo de detección es de 180 °.

El rango de regulación de luminosidad es 2 - 2000 lux y el rango de temporización es 10 s - 15 min.

La configuración de la luminaria se realiza a través de potenciómetros.

La tensión de alimentación es 220 - 240 VAC. La temperatura de funcionamiento es: -20 - 40 °C.

Grado de protección IP 44 e IK 03 y dimensiones: 202 x 229 x 195 mm.

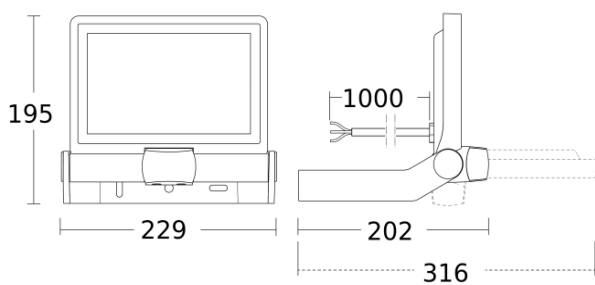
Garantía de 3 años.

Características Generales

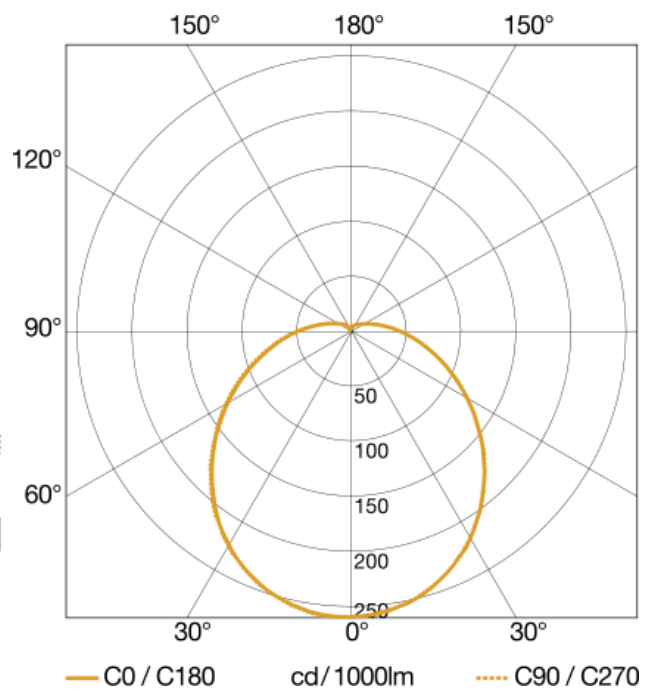
Tensión Alimentación:	220 - 240 VAC
Frecuencia:	50 - 60 Hz
Potencia:	18,6 W
Temperatura de color:	3000 K
Elipses MacAdam:	SDCM3
Dimensiones:	202 x 229 x 195 mm
IP:	IP 44

Instalación:	Pared
Flujo Luminoso:	2050 lm
Vida útil (L70):	100.000 h
CRI:	82
Rango Tª:	-20 - 40 °C
IK:	IK 03

Medidas:

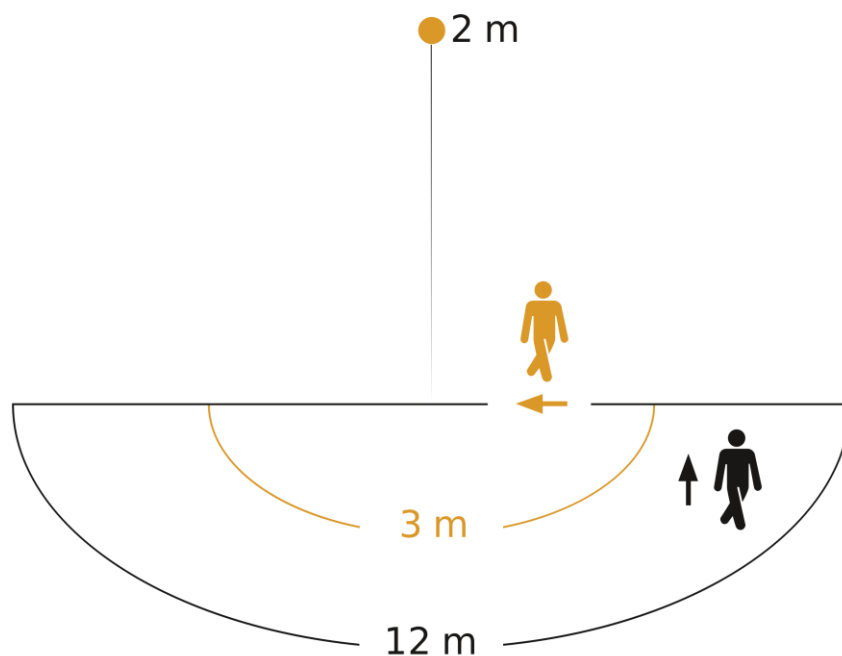


Fotometría:



Parámetros de detección

Tecnología:	PIR	Tipo:	Movimiento
Rango Tangencial:	12 m	Rango Radial:	3 m
Ángulo detección	180 °	Altura máxima:	3 m



Possible mounting height: 1,80 m - 3,00 m

Orange: radial

Black: tangential

## Configuración y control

Tipo de control:	On/Off
------------------	--------

Entrada Auxiliar:	No
-------------------	----

Rango Luminosidad:	2 - 2000 lux
--------------------	--------------

Interconexión:	No
----------------	----

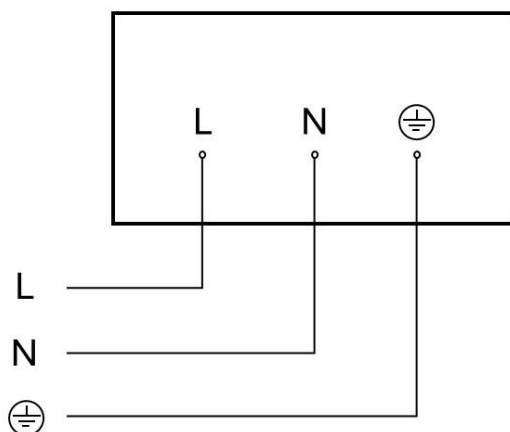
Configuración:	P*
----------------	----

Rango Temporización:	10 s - 15 min
----------------------	---------------

Tipo:	-
-------	---

\*P: Potenciómetros, BL: Bluetooth

Esquema de conexión:



## Datos Logísticos

Peso Neto:	1,185 kg	Peso Bruto:	1,46 kg
EAN Producto:	8421053400760		
Alto Embalaje:	90 mm	Ancho Embalaje:	225 mm
Profundo Embalaje:	275 mm		