

89193000-423

Proyector exterior con detector PIR 180° 12m 42W 3000K
blanco 3Y



Descripción del producto:

Proyector con detector PIR. La potencia es de 42,6 W, el flujo luminoso es 4200 lm y la temperatura de color es 3000 K.

La altura máxima de instalación es 4 m y la instalación es en pared (superficie). El rango de detección es 12m y el ángulo de detección es de 180 °.

El rango de regulación de luminosidad es 2 - 2000 lux y el rango de temporización es 10 s - 15 min.

La configuración de la luminaria se realiza a través de potenciómetros.

La tensión de alimentación es 220 - 240 VAC. La temperatura de funcionamiento es: -20 - 40 °C.

Grado de protección IP 44 e IK 03 y dimensiones: 222 x 259 x 215 mm.

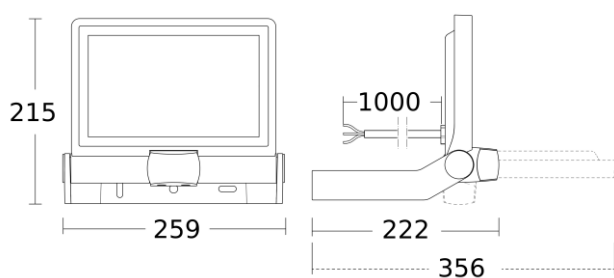
Garantía de 3 años.

Características Generales

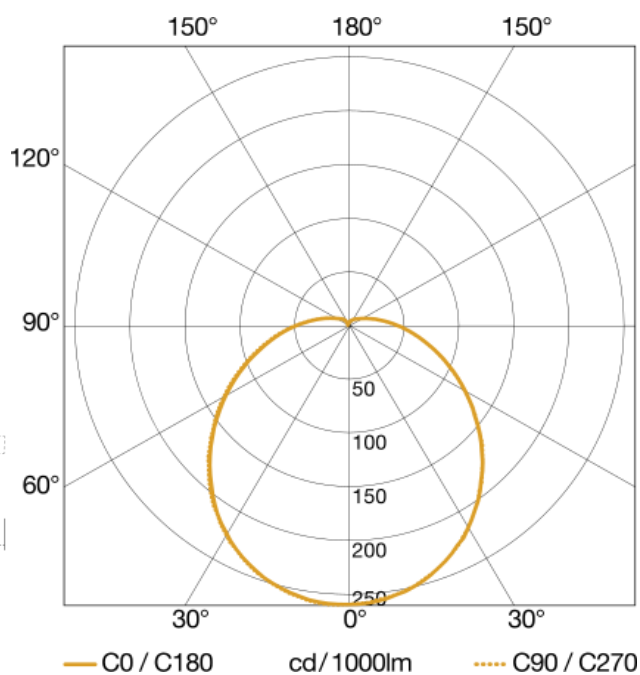
| | |
|-----------------------|--------------------|
| Tensión Alimentación: | 220 - 240 VAC |
| Frecuencia: | 50 - 60 Hz |
| Potencia: | 42,6 W |
| Temperatura de color: | 3000 K |
| Elipses MacAdam: | SDCM3 |
| Dimensiones: | 222 x 259 x 215 mm |
| IP: | IP 44 |

| | |
|------------------------|-------------|
| Instalación: | Pared |
| Flujo Luminoso: | 4200 lm |
| Vida útil (L70): | 100.000 h |
| CRI: | 82 |
| Rango T ^a : | -20 - 40 °C |
| IK: | IK 03 |

Medidas:

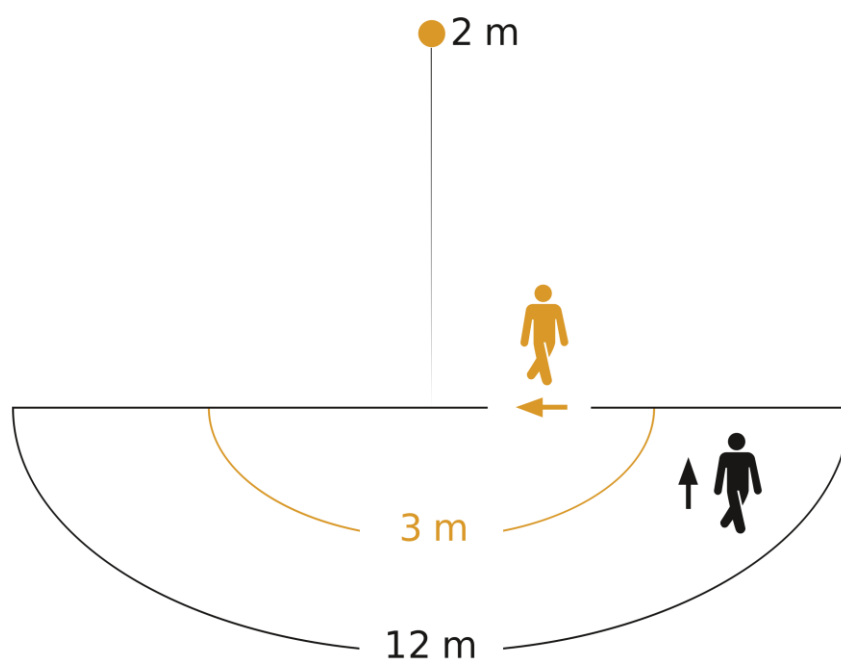


Fotometría:



Parámetros de detección

| | | | |
|-------------------|-------|----------------|------------|
| Tecnología: | PIR | Tipo: | Movimiento |
| Rango Tangencial: | 12 m | Rango Radial: | 3 m |
| Ángulo detección | 180 ° | Altura máxima: | 3 m |



Possible mounting height: 1,80 m - 3,00 m

Orange: radial

Black: tangential

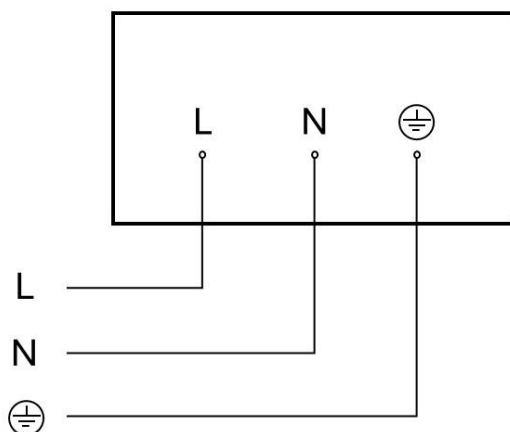
Configuración y control

| | |
|--------------------|--------------|
| Tipo de control: | On/Off |
| Entrada Auxiliar: | No |
| Rango Luminosidad: | 2 - 2000 lux |
| Interconexión: | No |

| | |
|----------------------|---------------|
| Configuración: | P* |
| Rango Temporización: | 10 s - 15 min |
| Tipo: | - |

*P: Potenciómetros, BL: Bluetooth

Esquema de conexión:



Datos Logísticos

| | | | |
|--------------------|---------------|-----------------|---------|
| Peso Neto: | 1,396 kg | Peso Bruto: | 1,77 kg |
| EAN Producto: | 8421053400739 | | |
| Alto Embalaje: | 95 mm | Ancho Embalaje: | 280 mm |
| Profundo Embalaje: | 230 mm | | |