

## 89196001-150

Luminaria clásica con detector para lámpara E27 15W negro



### Descripción del producto:

Proyector con detector PIR. La potencia es de max 15 W.

La altura máxima de instalación es 4 m y la instalación es en pared (superficie)  
El rango de detección es 7,5m y el ángulo de detección es de 180 ° .

El rango de regulación de luminosidad es 2 - 2000 lux y el rango de temporización es 5 s - 60 min.

La configuración de la luminaria se realiza a través de potenciómetros.

La tensión de alimentación es 220 - 240 VAC. La temperatura de funcionamiento es: -20 - 40 °C.

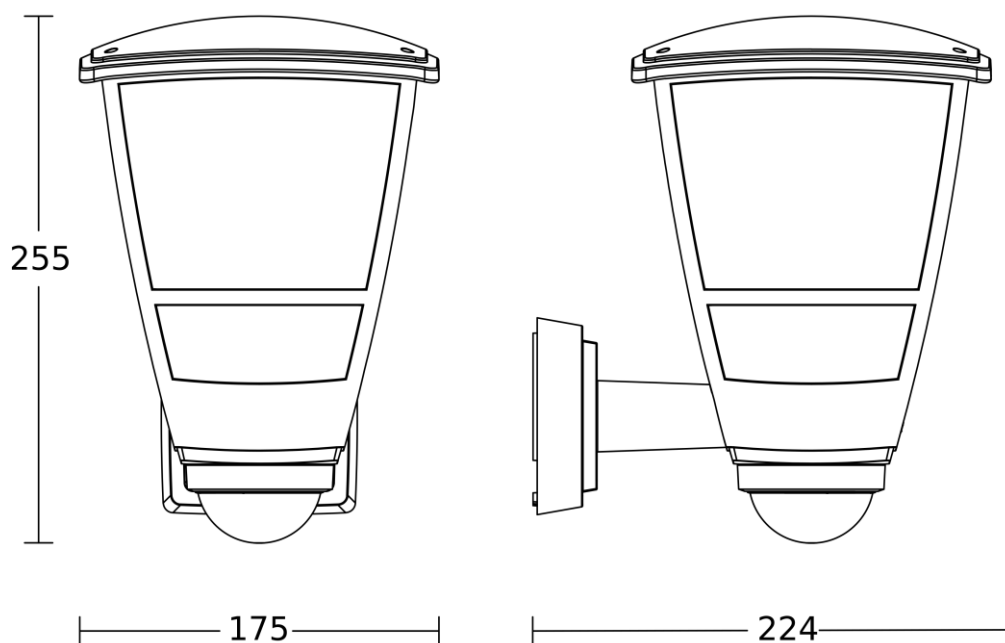
Grado de protección IP 44 e IK 03 y dimensiones: 224 x 175 x 255 mm.

Garantía de 3 años.

## Características Generales

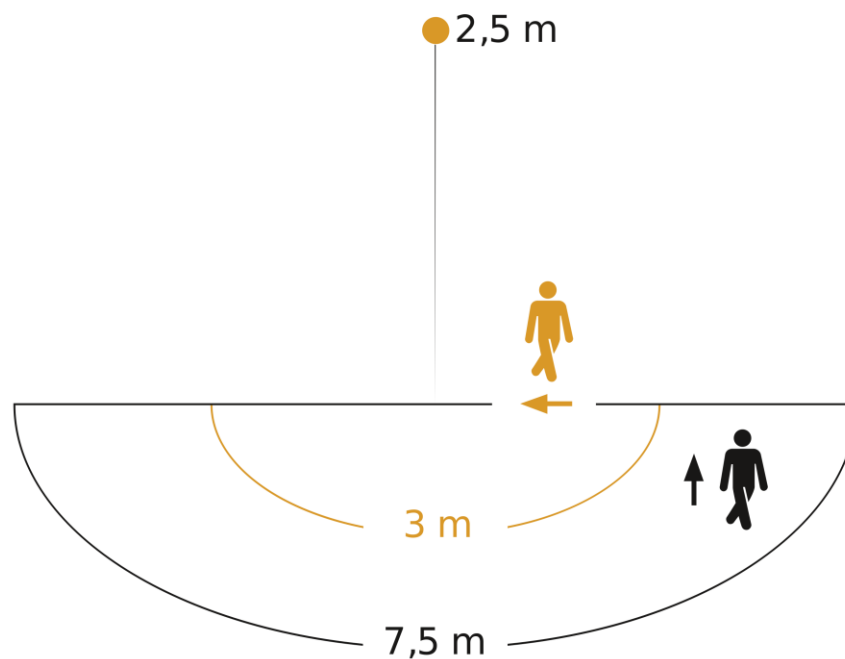
Tensión Alimentación:	220 - 240 VAC	Instalación:	Superficie
Frecuencia:	50 - 60 Hz	Flujo Luminoso:	-
Potencia:	max 15 W	Vida útil (L70):	100.000 h
Temperatura de color:	-	CRI:	82
Elipses MacAdam:	SDCM3	Rango Tª:	-20 - 40 °C
Dimensiones:	224 x 175 x 255 mm	IK:	IK 03
IP:	IP 44		

Medidas:



## Parámetros de detección

Tecnología:	PIR		
Tipo:	Movimiento	Rango Movimiento:	7,5 m
Ángulo detección	180 °	Altura máxima:	3 m



Possible mounting height: 2,00 m - 3,00 m

Orange: radial

Black: tangential

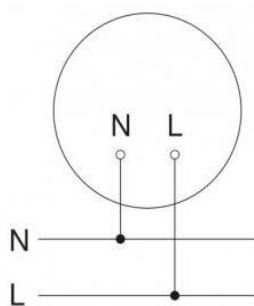
## Configuración y control

Tipo de control:	On/Off
Entrada Auxiliar:	No
Rango Luminosidad:	2 - 2000 lux
Interconexión:	Sí

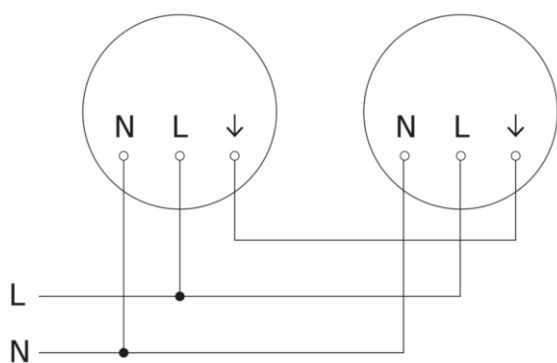
Configuración:	P*
Rango Temporización:	5 s - 60 min
Tipo:	Cable

\*P: Potenciómetros, BL: Bluetooth

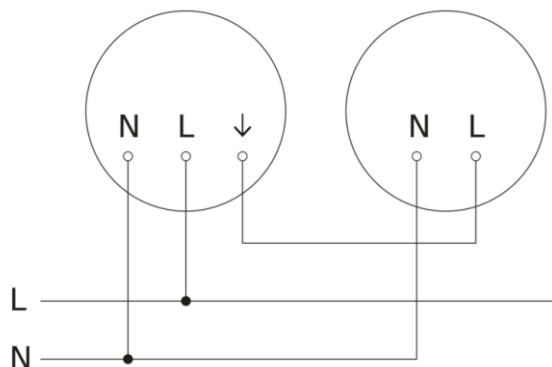
Esquema de conexión:



Conexión Máster/Máster:



Conexión Máster/Esclavo:



## Datos Logísticos

Peso Neto:	0,785 kg	Peso Bruto:	1,19 kg
EAN Producto:	8421053382981		
Alto Embalaje:	245 mm	Ancho Embalaje:	205 mm
Profundo Embalaje:	350 mm		