

89202325-230

Detector de movimiento y luminosidad empotrado (pared)
DALI-2 Input 180° 20m blanco



Descripción del producto:

Detector de movimiento y luminosidad de empotrar PIR. La altura de instalación recomendada es de 2,5 m, siendo la altura máxima de 2,5 m. Tiene un ángulo de detección de 180 ° y un ángulo de apertura de 90 °. El rango de detección tangencial es de 20 m y el rango de detección radial de 4 m.

El rango de regulación de luminosidad es 2 - 1000 lux y el rango de temporización es 5 s - 15 min. La configuración del detector se realiza a través de DALI.

Dispone de modo de funcionamiento TEACH. Posibilidad de interconexión entre sensores a través de DALI. El protocolo de control es DALI-2 Input. El consumo típico es de 5 mA.

La tensión de alimentación es DALI (12 - 20,5 VDC). La temperatura de funcionamiento del detector es: -20 - 50 °C.

Acabado blanco, grado de protección IP 20 y dimensiones: 94 x 94 x 78 mm.

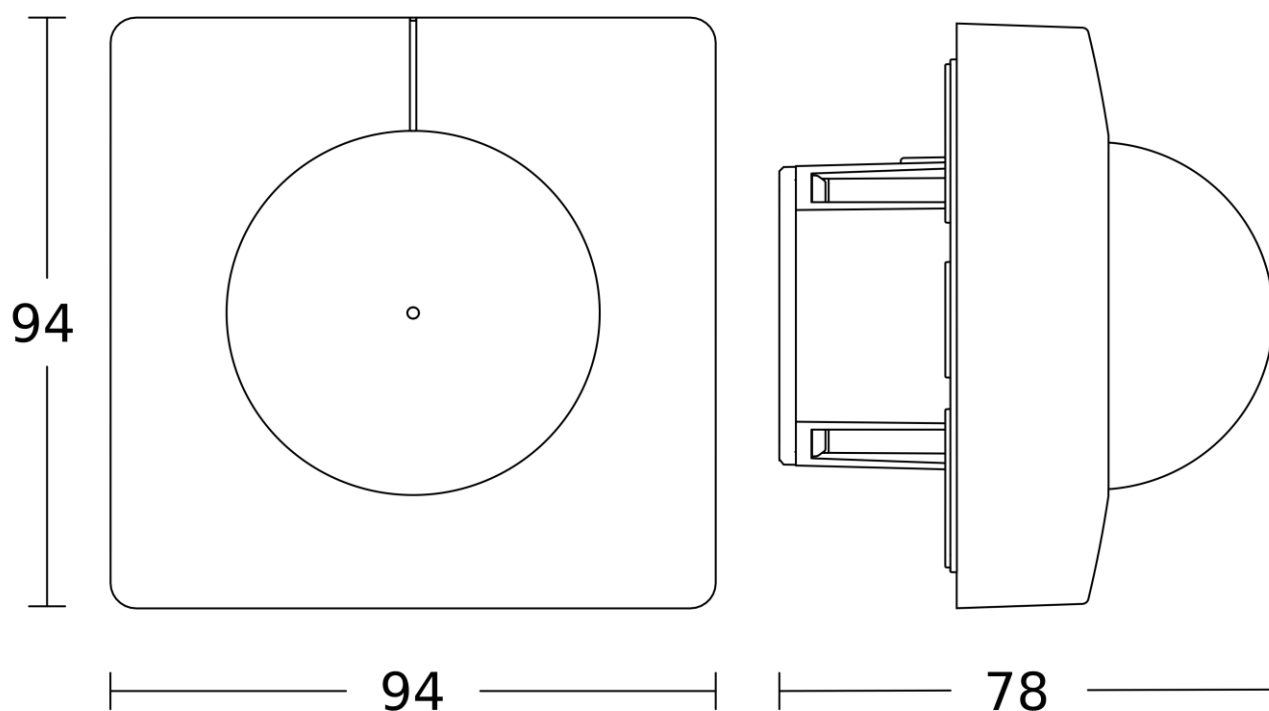
Garantía de 5 años.

Características Generales

Tensión Alimentación:	DALI (12 - 20,5 VDC)	Instalación:	Pared Empotrado
Necesita Accesorio	-	Diámetro	*Instalación en caja
Empotrar:	-	Corte:	caja
Grado de Protección IP:	IP 20	Dimensiones:	94 x 94 x 78 mm
Rango Temperatura:	-20 - 50 °C	Acabado:	Blanco

*Detector para instalación en caja empotrable, diámetro de corte según caja utilizada.

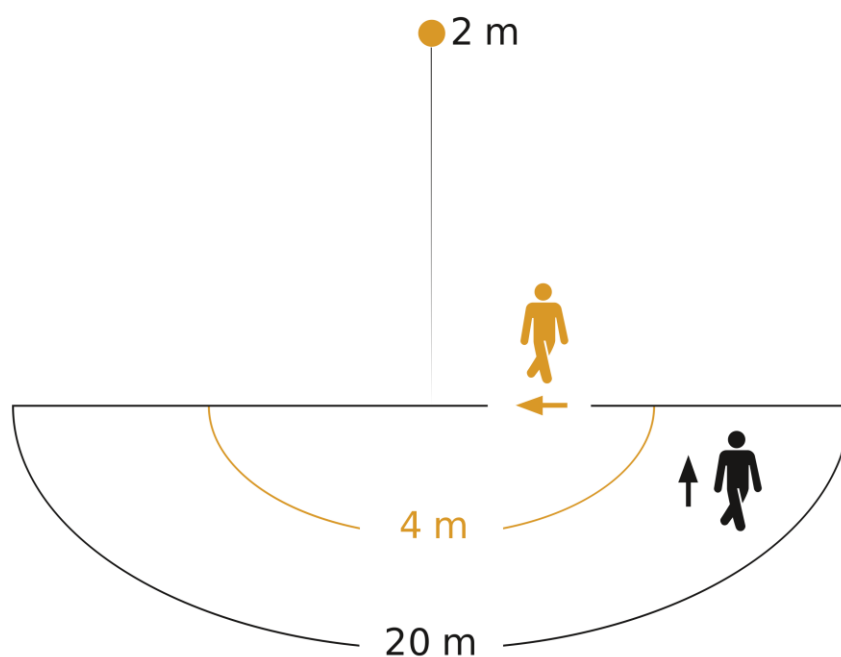
Medidas:



Parámetros de detección

Tecnología:	PIR	Tipo de Detección:	Movimiento
Alcance Transversal:	20 m	Alcance Radial:	4 m
Ángulo Detección:	180 °	Ángulo Apertura:	90 °
Altura Mínima:	1,8 m	Altura Máxima:	2,5 m
Altura Recomendada:	2,5 m		

Área de detección:



Possible mounting height: 1,80 m - 2,50 m

Orange: radial

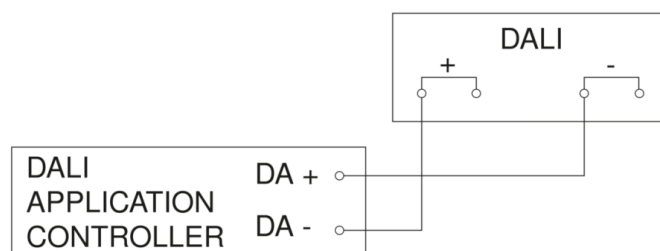
Black: tangential

Configuración y control

Tipo de Control:	DALI-2 Input
Consumo Típico:	5 mA
Entrada Auxiliar:	NO
Rango Luminosidad:	2 - 1000 lux
Interconexión Sensores:	SÍ

Consumo Máximo:	7 mA
Configuración:	DALI-2
Rango Temporización:	5 s - 15 min
Tipo Interconexión:	DALI-2

Esquema de conexión:



Datos Logísticos

Peso Neto:	0,129 kg	Peso Bruto:	0,22 kg
EAN Producto:	8421053380802	Alto Embalaje:	90 mm
Ancho Embalaje:	124 mm	Profundo Embalaje:	160 mm