

89202735-230

Detector de movimiento y luminosidad superficie (pared)
KNX 180° 20m blanco



Descripción del producto:

Detector de movimiento y luminosidad de superficie PIR. La altura de instalación recomendada es de 2,5 m, siendo la altura máxima de 2,5 m. Tiene un ángulo de detección de 180 ° y un ángulo de apertura de 90 °. El rango de detección tangencial es de 20 m y el rango de detección radial de 4 m.

El rango de regulación de luminosidad es 2 - 1000 lux y el rango de temporización es 5 s - 15 min. La configuración del detector se realiza a través de potenciómetros y KNX.

Dispone de modo de funcionamiento TEACH. Posibilidad de interconexión entre sensores a través de KNX. El protocolo de control es KNX. El consumo típico es de mA.

La tensión de alimentación es KNX (21 - 30 VDC). La temperatura de funcionamiento del detector es: -20 - 50 °C.

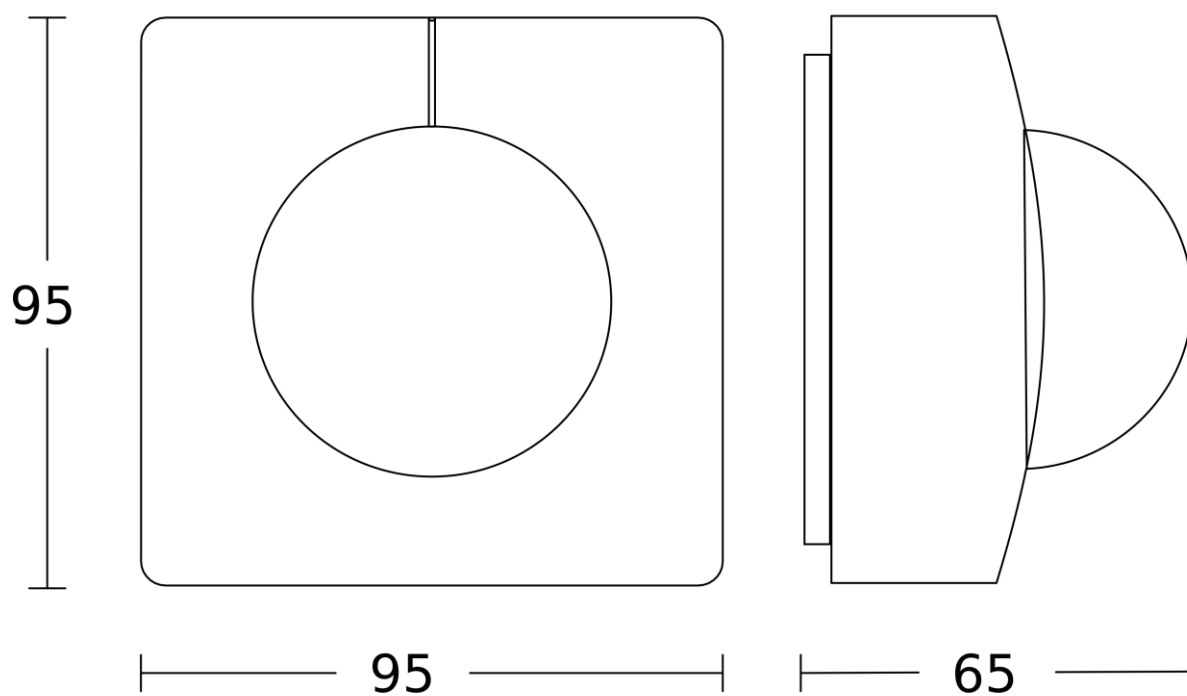
Acabado blanco, grado de protección IP 54 y dimensiones: 95 x 95 x 65 mm.

Garantía de 5 años.

Características Generales

Tensión Alimentación:	KNX (21 - 30 VDC)	Instalación:	Pared Superficie
Grado de Protección IP:	54	Dimensiones:	95 x 95 x 65 mm
Rango Temperatura:	-20 - 50 °C	Acabado:	Blanco

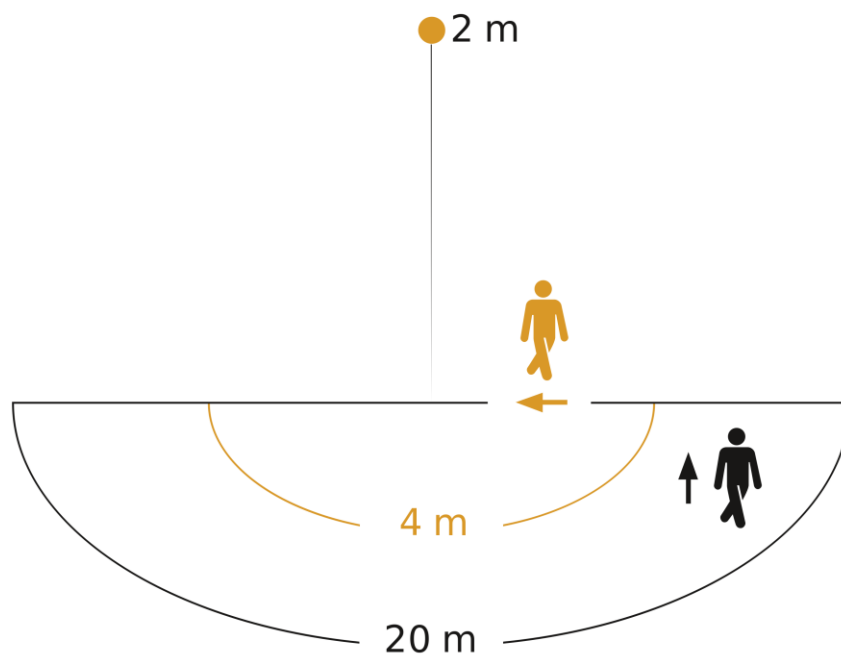
Medidas:



Parámetros de detección

Tecnología:	PIR	Tipo de Detección:	Movimiento
Alcance Transversal:	20 m	Alcance Radial:	4 m
Ángulo Detección	180 °	Ángulo Apertura:	90 °
Altura Mínima:	1,8 m	Altura Máxima:	2,5 m
Altura Recomendada:	2,5 m		

Área de detección:



Possible mounting height: 1,80 m - 2,50 m

Orange: radial

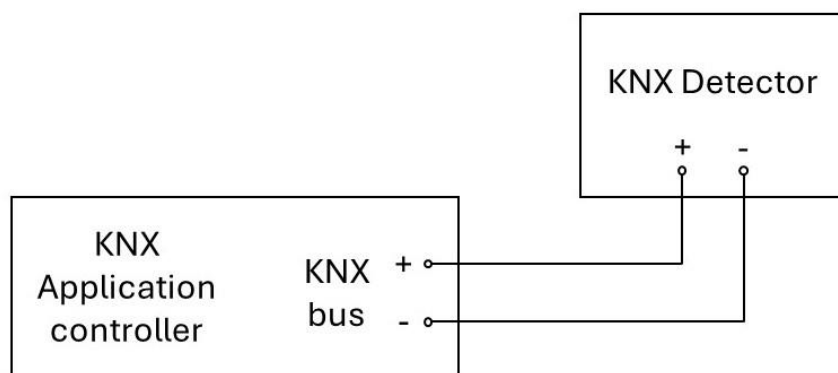
Black: tangential

Configuración y control

Tipo de Control:	KNX		
Entrada Auxiliar:	NO	Configuración:	SR, KNX*
Rango Luminosidad:	2 - 1000 lux	Rango Temporización:	5 s - 15 min

*P: Potenciómetros, SR: Smart Remote, BL: Bluetooth, KNX: KNX software ETS

Esquema de conexión:



Datos Logísticos

Peso Neto:	0,155 kg
------------	----------

EAN Producto:	8421053380826
---------------	---------------

Ancho Embalaje:	124 mm
-----------------	--------

Peso Bruto:	0,245 kg
-------------	----------

Alto Embalaje:	90 mm
----------------	-------

Profundo Embalaje:	160 mm
--------------------	--------
