

## 89193001-193

Proyector exterior con detector PIR 180° 10 m 19W 3000K negro



### Descripción del producto:

Proyector con detector PIR. La potencia es de 19,3 W, el flujo luminoso es 2124 lm y la temperatura de color es 3000 K.

La altura máxima de instalación es 4 m y la instalación es en pared (superficie). El rango de detección es 10 m y el ángulo de detección es de 180 °.

El rango de regulación de luminosidad es 2 - 2000 lux y el rango de temporización es 10 s - 15 min.

La configuración de la luminaria se realiza a través de potenciómetros.

La tensión de alimentación es 220 - 240 VAC. La temperatura de funcionamiento es: -20 - 40 °C.

Grado de protección IP 44 y dimensiones: 161 x 180 x 240 mm.

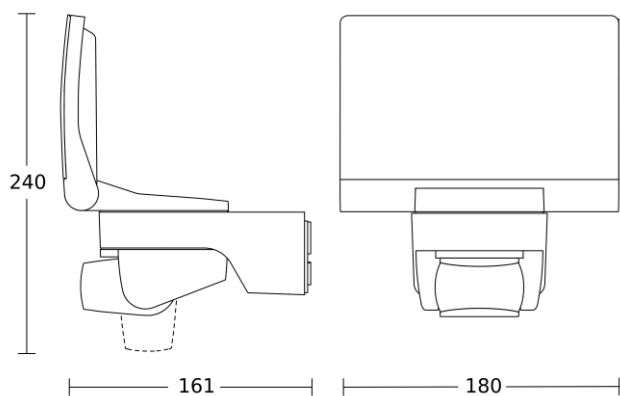
Garantía de 5 años.

Características Generales

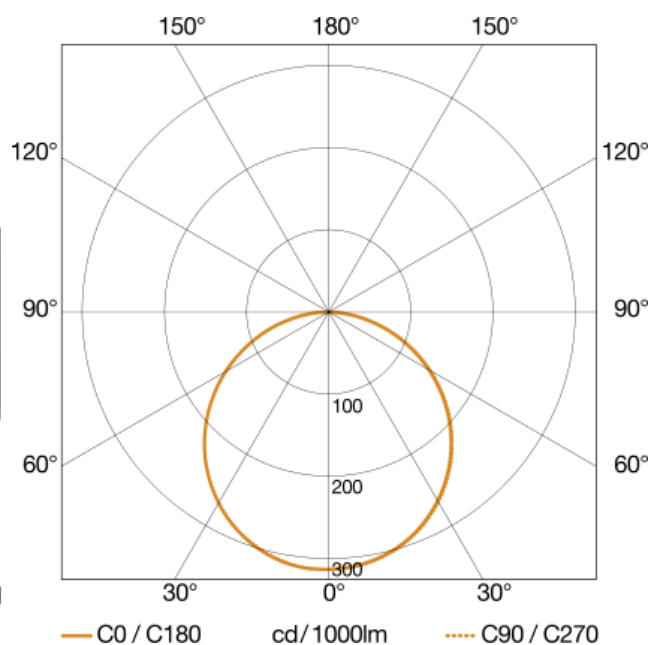
Tensión Alimentación:	220 - 240 VAC
Frecuencia:	50 - 60 Hz
Potencia:	19,3 W
Temperatura de color:	3000 K
Elipses MacAdam:	SDCM3
Dimensiones:	161 x 180 x 240 mm
IP:	IP 44

Instalación:	Pared
Flujo Luminoso:	2124 lm
Vida útil (L70):	100.000 h
CRI:	82
Rango Tª:	-20 - 40 °C
IK:	IK 0

Medidas:

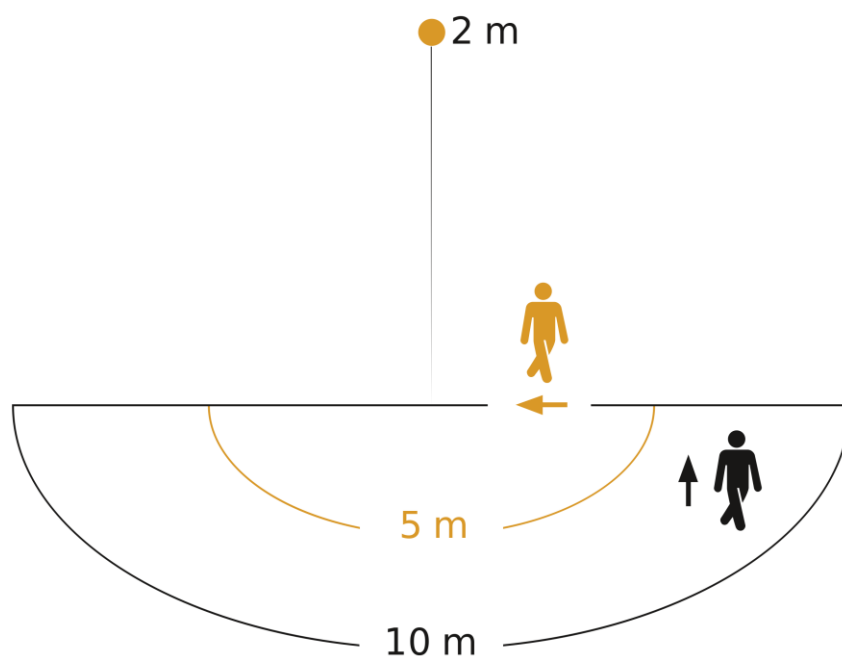


Fotometría:



## Parámetros de detección

Tecnología:	PIR	Tipo:	Movimiento
Rango Tangencial:	10 m	Rango Radial:	5 m
Ángulo detección	180 °	Altura máxima:	4 m



Possible mounting height: 1,80 m - 4,00 m

Orange: radial

Black: tangential

## Configuración y control

Tipo de control:	On/Off
------------------	--------

Entrada Auxiliar:	No
-------------------	----

Rango Luminosidad:	2 - 2000 lux
--------------------	--------------

Interconexión:	No
----------------	----

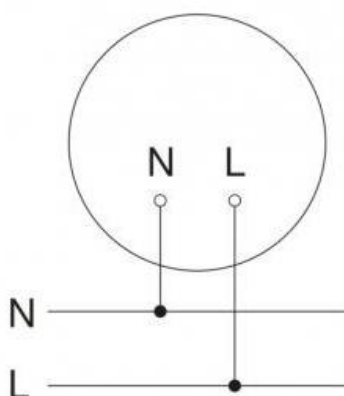
Configuración:	P*
----------------	----

Rango Temporización:	10 s - 15 min
----------------------	---------------

Tipo:	-
-------	---

\*P: Potenciómetros, BL: Bluetooth

Esquema de conexión:



## Datos Logísticos

Peso Neto:	0,614 kg	Peso Bruto:	0,96 kg
EAN Producto:	8421053400630		
Alto Embalaje:	225 mm	Ancho Embalaje:	145 mm
Profundo Embalaje:	245 mm		