

89193002-073

Foco con detector de movimiento 160° 8 m 7,2W 3000K



Descripción del producto:

Proyector con detector PIR. La potencia es de 7,2 W, el flujo luminoso es 648 lm y la temperatura de color es 3000 K.

La altura máxima de instalación es 4 m y la instalación es en pared (superficie). El rango de detección es 8 m y el ángulo de detección es de 160 °.

El rango de regulación de luminosidad es 2 - 2000 lux y el rango de temporización es 2 s - 70 min.

La configuración de la luminaria se realiza a través de potenciómetros.

La tensión de alimentación es 220 - 240 VAC. La temperatura de funcionamiento es: -20 - 40 °C.

Grado de protección IP 44 e IK 03 y dimensiones: 241 x 201 x 66 mm.

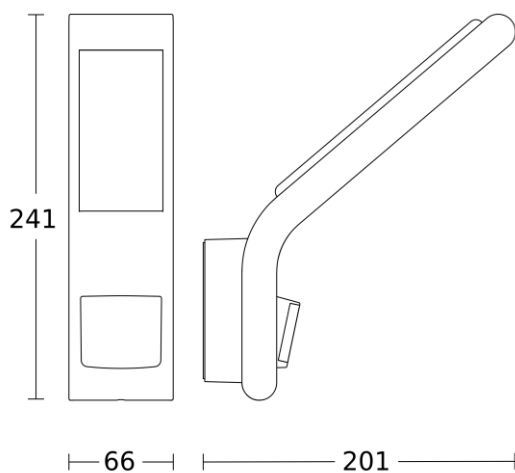
Garantía de 3 años.

Características Generales

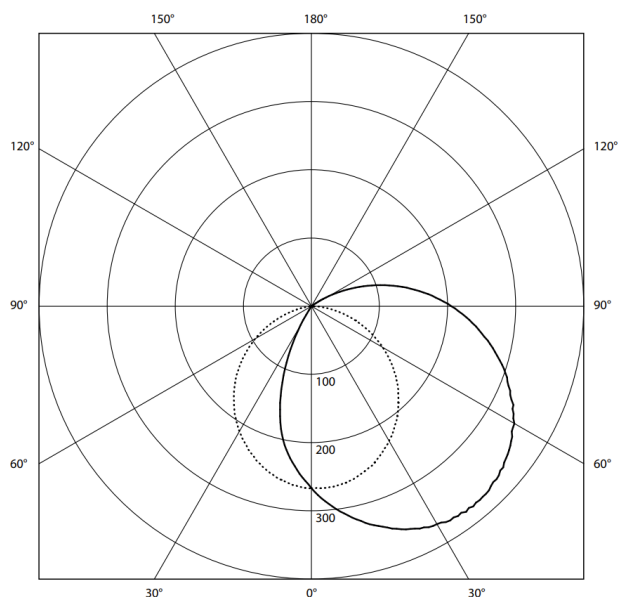
Tensión Alimentación:	220 - 240 VAC
Frecuencia:	50 - 60 Hz
Potencia:	7,2 W
Temperatura de color:	3000 K
Elipses MacAdam:	SDCM3
Dimensiones:	241 x 201 x 66 mm
IP:	IP 44

Instalación:	Superficie
Flujo Luminoso:	648 lm
Vida útil (L70):	100.000 h
CRI:	82
Rango Tª:	-20 - 40 °C
IK:	IK 03

Medidas:

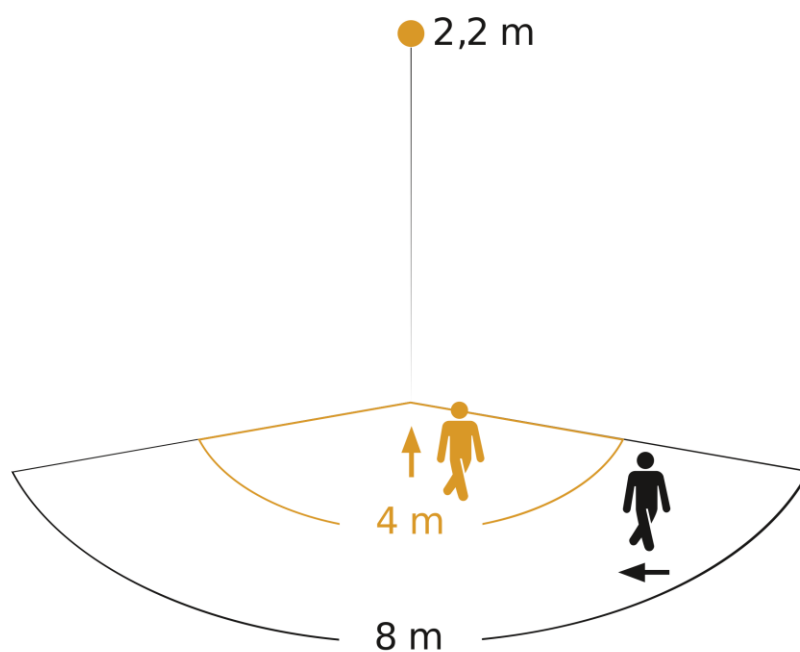


Fotometría:



Parámetros de detección

Tecnología:	PIR	Tipo:	Movimiento
Rango Tangencial:	8 m	Rango Radial:	4 m
Ángulo detección	160 °	Altura máxima:	4 m



Possible mounting height: 1,80 m - 4,00 m

Orange: radial

Black: tangential

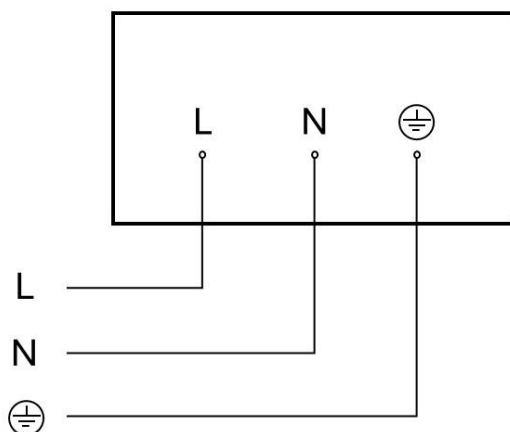
Configuración y control

Tipo de control:	On/Off
Entrada Auxiliar:	No
Rango Luminosidad:	2 - 2000 lux
Interconexión:	No

Configuración:	P*
Rango Temporización:	2 s - 70 min
Tipo:	-

*P: Potenciómetros, BL: Bluetooth

Esquema de conexión:



Datos Logísticos

Peso Neto:	0,57 kg	Peso Bruto:	0,871 kg
EAN Producto:	8421053382271		
Alto Embalaje:	225 mm	Ancho Embalaje:	120 mm
Profundo Embalaje:	275 mm		