

89193002-203

Proyector exterior con detector PIR 240° 12m 19W 3000K
antracita



Descripción del producto:

Proyector con detector PIR. La potencia es de 19,3 W, el flujo luminoso es 2124 lm y la temperatura de color es 3000 K.

La altura máxima de instalación es 4 m y la instalación es en pared (superficie). El rango de detección es 12m y el ángulo de detección es de 240 °.

El rango de regulación de luminosidad es 2 - 2000 lux y el rango de temporización es 10 s - 15 min.

La configuración de la luminaria se realiza a través de potenciómetros.

La tensión de alimentación es 220 - 240 VAC. La temperatura de funcionamiento es: -20 - 40 °C.

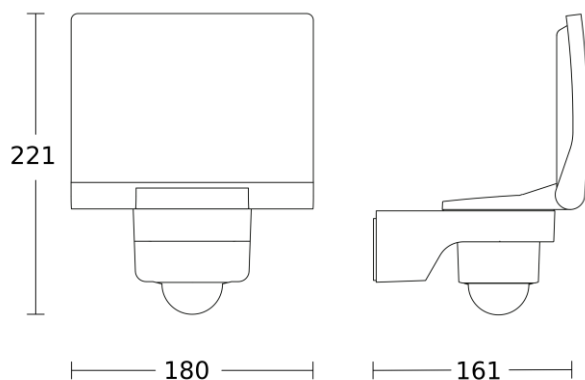
Grado de protección IP 44 e IK 03 y dimensiones: 161 x 180 x 223 mm.

Garantía de 5 años.

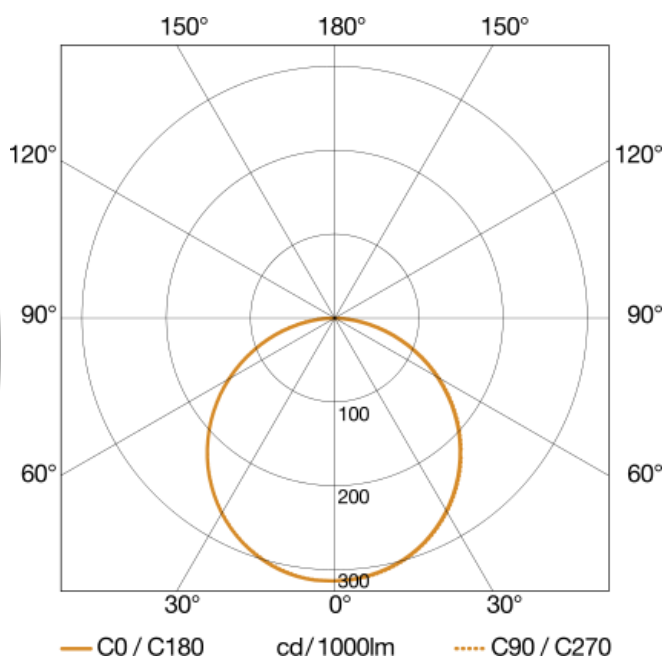
Características Generales

Tensión Alimentación:	220 - 240 VAC	Instalación:	Pared
Frecuencia:	50 - 60 Hz	Flujo Luminoso:	2124 lm
Potencia:	19,3 W	Vida útil (L70):	100.000 h
Temperatura de color:	3000 K	CRI:	82
Elipses MacAdam:	SDCM3	Rango Tª:	-20 - 40 °C
Dimensiones:	161 x 180 x 223 mm	IK:	IK 03
IP:	IP 44		

Medidas:

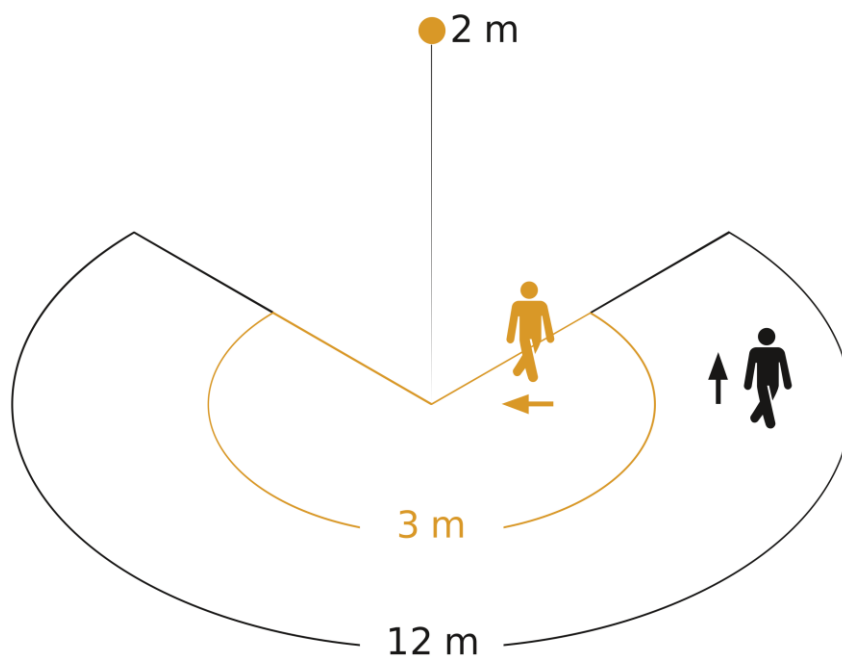


Fotometría:



Parámetros de detección

Tecnología:	PIR	Tipo:	Movimiento
Rango Tangencial:	10 m	Rango Radial:	3 m
Ángulo detección	240 °	Altura máxima:	6 m



Possible mounting height: 1,80 m - 6,00 m

Orange: radial

Black: tangential

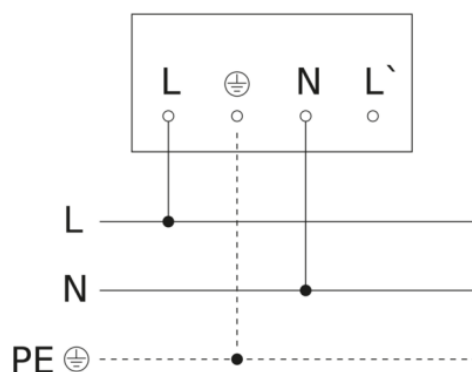
Configuración y control

Tipo de control:	On/Off
Entrada Auxiliar:	No
Rango Luminosidad:	2 - 2000 lux
Interconexión:	No

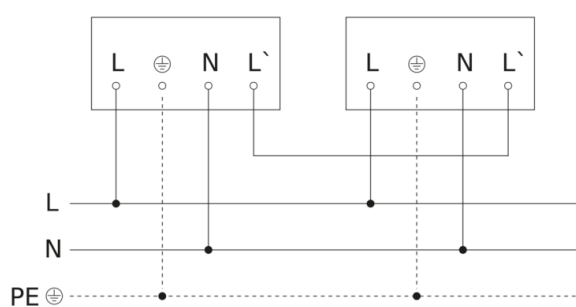
Configuración:	P*
Rango Temporización:	10 s - 15 min
Tipo:	-

*P: Potenciómetros, BL: Bluetooth

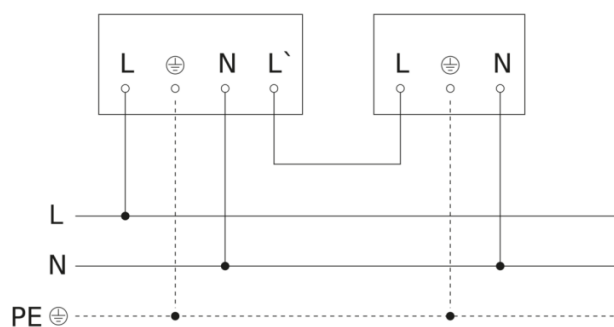
Esquema de conexión:



Conexión Máster/Máster:



Conexión Máster/Esclavo:



Datos Logísticos

Peso Neto:	0,64 kg	Peso Bruto:	0,98 kg
EAN Producto:	8421053400616		
Alto Embalaje:	225 mm	Ancho Embalaje:	147 mm
Profundo Embalaje:	245 mm		