

## 89193002-423

Proyector exterior con detector PIR 180° 12m 42W 3000K  
antracita 3Y



### Descripción del producto:

Proyector con detector PIR. La potencia es de 42,6 W, el flujo luminoso es 4200 lm y la temperatura de color es 3000 K.

La altura máxima de instalación es 4 m y la instalación es en pared (superficie). El rango de detección es 12m y el ángulo de detección es de 180 °.

El rango de regulación de luminosidad es 2 - 2000 lux y el rango de temporización es 10 s - 15 min.

La configuración de la luminaria se realiza a través de potenciómetros.

La tensión de alimentación es 220 - 240 VAC. La temperatura de funcionamiento es: -20 - 40 °C.

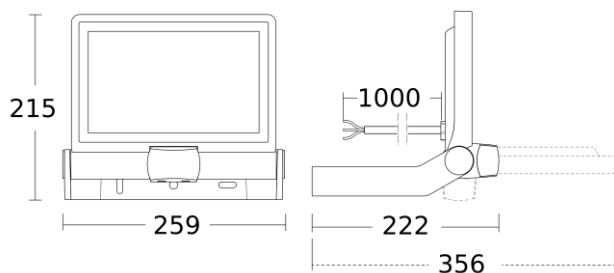
Grado de protección IP 44 e IK 03 y dimensiones: 222 x 259 x 215 mm.

Garantía de 3 años.

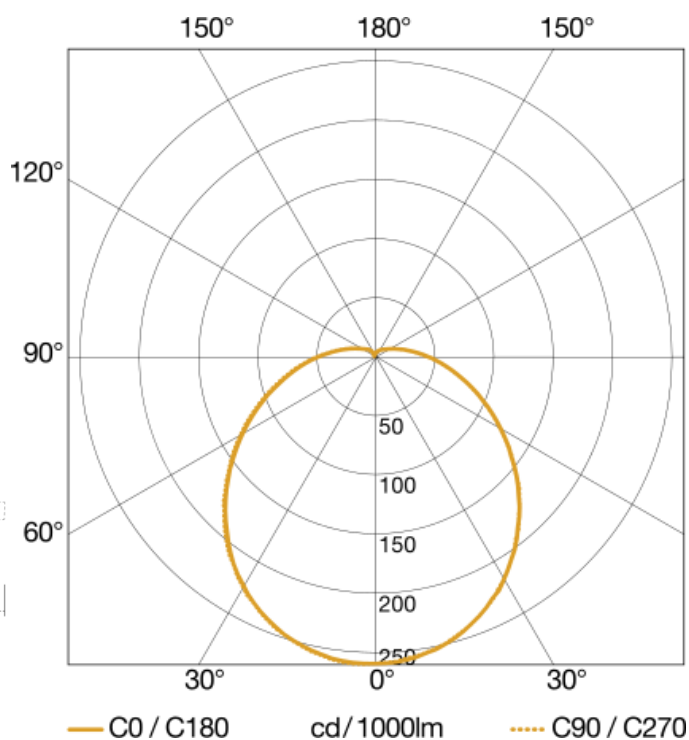
Características Generales

Tensión Alimentación:	220 - 240 VAC	Instalación:	Pared
Frecuencia:	50 - 60 Hz	Flujo Luminoso:	4200 lm
Potencia:	42,6 W	Vida útil (L70):	100.000 h
Temperatura de color:	3000 K	CRI:	82
Elipses MacAdam:	SDCM3	Rango Tª:	-20 - 40 °C
Dimensiones:	222 x 259 x 215 mm	IK:	IK 03
IP:	IP 44		

Medidas:

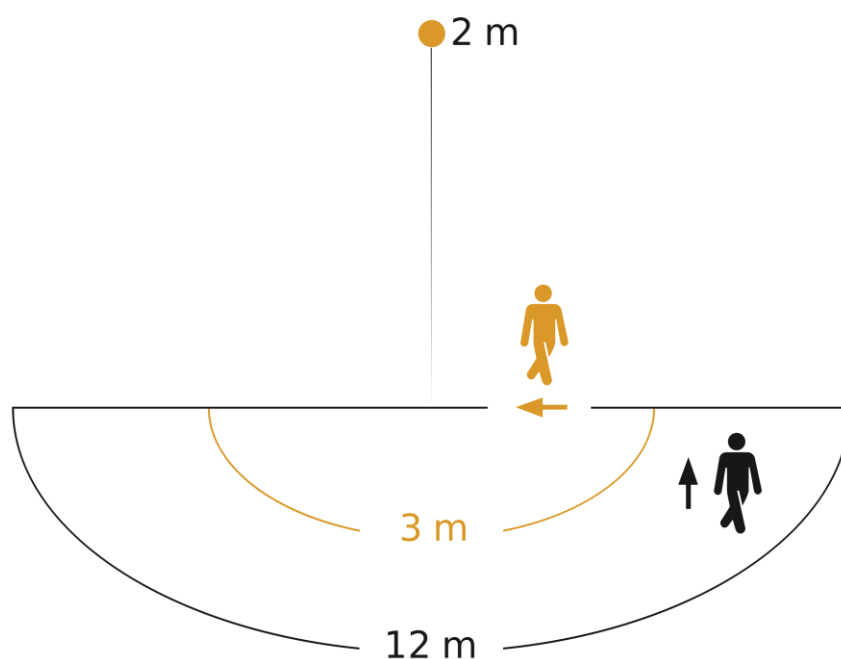


Fotometría:



Parámetros de detección

Tecnología:	PIR	Tipo:	Movimiento
Rango Tangencial:	12 m	Rango Radial:	3 m
Ángulo detección	180 °	Altura máxima:	3 m



Possible mounting height: 1,80 m - 3,00 m

Orange: radial

Black: tangential

## Configuración y control

Tipo de control:	On/Off
------------------	--------

Entrada Auxiliar:	No
-------------------	----

Rango Luminosidad:	2 - 2000 lux
--------------------	--------------

Interconexión:	No
----------------	----

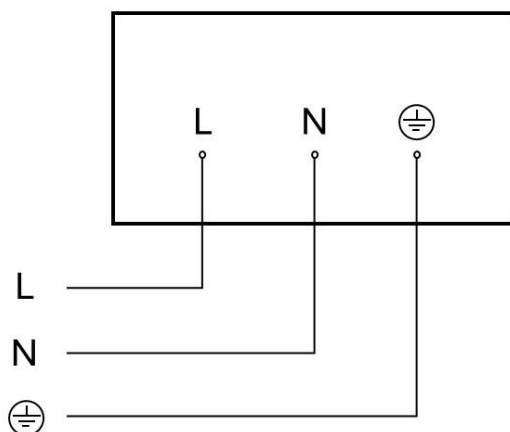
Configuración:	P*
----------------	----

Rango Temporización:	10 s - 15 min
----------------------	---------------

Tipo:	-
-------	---

\*P: Potenciómetros, BL: Bluetooth

Esquema de conexión:



## Datos Logísticos

---

Peso Neto:	1,396 kg
------------	----------

---

EAN Producto:	8421053400753
---------------	---------------

---

Alto Embalaje:	95 mm
----------------	-------

---

Profundo Embalaje:	230 mm
--------------------	--------

---

---

Peso Bruto:	1,77 kg
-------------	---------

---

Ancho Embalaje:	280 mm
-----------------	--------

---