

Soporte con lámpara neón Simon 82 Centralizaciones

REF. 75802-31



INFORMACIÓN BÁSICA

DESCRIPCIÓN

Dentro del catálogo de mecanismos de mando de la marca Simon es posible encontrar una amplia variedad de productos, ideales para dotar de funcionalidad a cualquier tipo de instalación eléctrica. Este es el soporte con lámpara neón de la firma. Forma parte de la serie Simon 82 Centralizaciones, que aboga por el diseño y la versatilidad. Este soporte permite convertir un sencillo mecanismo en luminoso, aunque también es posible utilizarlo como recambio de los mecanismos Simon con piloto. Se trata, además, de la versión individual de un único elemento. El soporte incluye una función señalizadora. Simon ha creado un gran catálogo de productos y mecanismos de mando de máxima calidad que, gracias a los materiales utilizados en su fabricación, aseguran la seguridad más extrema durante su uso en cualquier espacio. Esto es muy importante, porque también cuentan con una vida útil muy elevada y no requieren demasiado mantenimiento.

ACABADO

Negro

CONTENIDO DEL EMBALAJE

Soporte e instrucciones

COMPATIBILIDAD

Mecanismos Simon 75

CLASE ETIM

EC002649

OBSERVACIONES

Permite convertir un mecanismo en luminoso o utilizarlo como recambio del mecanismo con piloto

INFORMACIÓN TÉCNICA

MERCADO DISPONIBLE

CE

SECCIÓN DE CABLE ADMITIDA

(MM)

3,3 mm

INDICADOR DE CONSUMO (MA)

1 mA

NÚMERO DE ELEMENTOS POSIBLES

1 elemento

FUNCIÓN INDICADORA

No

INTENSIDAD (A)

1 mA

TIPO DE MECANISMO

Insertion

NÚMERO DE MÓDULOS

1 módulo

RANGO DE TEMPERATURA DE

ALMACENAMIENTO (°C)

50 °C

VERSIÓN

Individual

INSTALACIÓN Y MANTENIMIENTO

INSTALABLE EN CAJA DE EMPOTRAR

Universal

TIPO DE INSTALACIÓN

Apto para superficie y empotrar

NORMATIVA

REGULACIONES

NMX-J-005-ANCE-2005 + NMX-J-508-ANCE-2010

INFORMACIÓN LOGÍSTICA

CÓDIGO EAN UNITARIO 8421053256374	PESO BRUTO EMBALAJE UNITARIO 0.01	LONGITUD EMBALAJE 110.00
ALTURA EMBALAJE UNITARIO 0.00	PESO NETO DEL PRODUCTO 0.01	UNIDAD DE MEDIDA EMBALAJE MMT
ANCHO EMBALAJE UNITARIO 0.00	UNIDAD DE PESO EMBALAJE UNITARIO KGM	VOLUMEN EMBALAJE 0.93
LONGITUD EMBALAJE UNITARIO 0.00	EAN EMBALAJE 8421053070055	UNIDAD DE VOLUMEN EMBALAJE DMQ
UNIDAD DE MEDIDA EMBALAJE UNITARIO MMT	UDS. CONTENIDAS EMBALAJE 10	PESO BRUTO EMBALAJE 0.11
VOLUMEN EMBALAJE UNITARIO 931040.00	ALTURA EMBALAJE 92.00	PESO NETO EMBALAJE 0.07
UNIDAD DE VOLUMEN EMBALAJE UNITARIO MMQ	ANCHO EMBALAJE 92.00	UNIDAD DE PESO EMBALAJE KGM

VISTA FRONTAL E ISOMÉTRICA DEL PRODUCTO

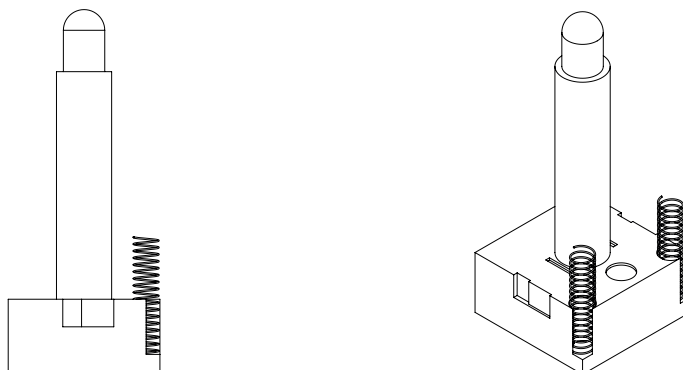
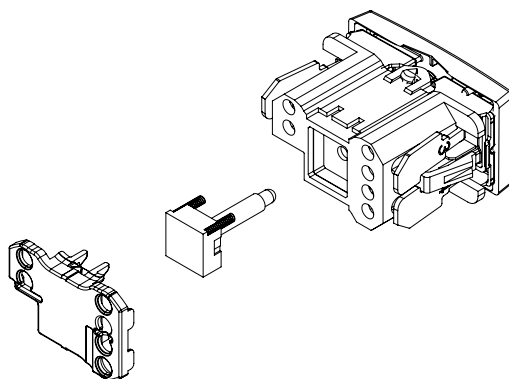


DIAGRAMA DE MONTAJE



*Placa y chasis NO incluidos

DIAGRAMA DE CONEXIÓN

