

## PROYECTOR SOLAR SAN ANTONIO LUXFORM

REF. IL212090



### INFORMACIÓN BÁSICA

#### DESCRIPCIÓN

El proyector solar San Antonio con sensor de presencia de Luxform ofrece 1000 lúmenes tras la detección y 20 lúmenes en modo "standby". Cuenta con 60 LEDs color blanco cálido. Es plegable y permite dirigir la luz hacia donde se desee. Para una mayor eficiencia energética, dispone de un detector de presencia y de un interruptor ON/OFF. Fabricado en plástico. Es perfecto para exteriores gracias a su grado de protección IP44. Mide 16x5.5x12.2cm

#### ACABADO

Negro

#### EMBALAJE

Caja

#### CLASE ETIM

EC001744

### INFORMACIÓN TÉCNICA

## NORMATIVA

### GARANTÍA

3 años

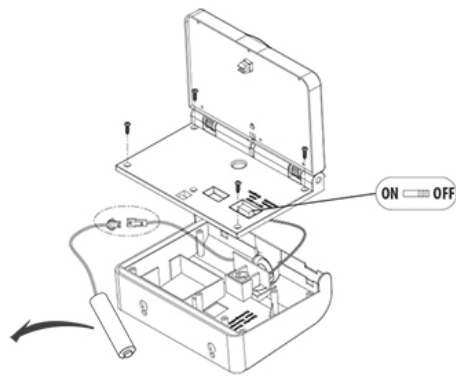
### REGULACIONES

Dir. 2014/30/UE EMC | Dir. 2011/65/UE RoHS + post. mod. EN IEC 55015:2019 | EN IEC 61000-3-2:2019 | EN 61000-3-3:2013 | EN 61000-3-3:2013 A1:2019 | EN 61547:2009 | EN IEC 63000:2018

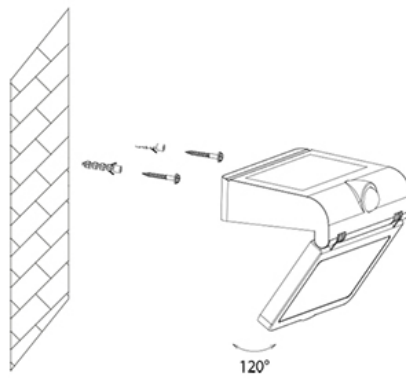
## INFORMACIÓN LOGÍSTICA

CÓDIGO EAN UNITARIO	PESO NETO DEL PRODUCTO	UNIDAD DE MEDIDA EMBALAJE
8719099212097	0.46	MMT
ALTURA EMBALAJE UNITARIO	UNIDAD DE PESO EMBALAJE UNITARIO	VOLUMEN EMBALAJE
0	KGM	0
ANCHO EMBALAJE UNITARIO	UDS. CONTENIDAS EMBALAJE	UNIDAD DE VOLUMEN EMBALAJE
0	4	MMQ
LONGITUD EMBALAJE UNITARIO	ALTURA EMBALAJE	PESO BRUTO EMBALAJE
0	298	0
VOLUMEN EMBALAJE UNITARIO	ANCHO EMBALAJE	PESO NETO EMBALAJE
0	298153	1.84
PESO BRUTO EMBALAJE UNITARIO	LONGITUD EMBALAJE	UNIDAD DE PESO EMBALAJE
0.46	190	KGM

1)



2)



3)

