

**Base de enchufe bipolar mixta (europea-americana) 10 A  
250V~ de medio elemento con emb. a tornillo blanco Simon  
27 Play**

REF. 27438-34



## INFORMACIÓN BÁSICA

### DESCRIPCIÓN

Base de enchufe bipolar mixta (europea - americana) de 16 A y 250V en color blanco. También está disponible en color marfil.

El proceso de embornamiento se realiza a tornillo. La sección de cable que admite es de 2,5 mm y el pelado de cable necesario para realizar con éxito la conexión es de 15 mm.

El tipo de funcionamiento es por inserción y las tapas incluyen la función de protección infantil. No incluye ningún tipo de grabado en su superficie.

Es de módulo ancho y forma cuadrada de dimensiones 45 x 45 mm. Está fabricado por componentes metálicos con aislamiento libre de halógenos y embellecedor termoplástico.

Pertenece a la gama de tomas de corriente de la serie Simon 27 Play. Para llevar a cabo correctamente su instalación, es necesario el uso de una caja universal de empotrar o, en su defecto, un zócalo de superficie.

### ACABADO

Blanco

### COMPATIBILIDAD

Marcos Simon 27 Play, Simon 27 Neos, Simon 27 Scudo, Simon 27, Simon 27 Centralizaciones y Simon 44 Aqua

### CONTENIDO DEL EMBALAJE

Base de enchufe con tapa

### CLASE ETIM

EC000125

### OBSERVACIONES

Apta para reposición o exportación.

## INFORMACIÓN TÉCNICA

### MERCADO DISPONIBLE

CE

### INTENSIDAD (A)

10 A

### MONOBLOQUE

No

### SECCIÓN DE CABLE ADMITIDA (MM)

De 1,5 a 2,5 mm

### CLASIFICACIÓN IP

IP20

### RANGO DE TEMPERATURA DE FUNCIONAMIENTO (°C)

5 - 40 °C

### NÚMERO DE ELEMENTOS POSIBLES

Medio elemento

### MANTENIMIENTO

Limpiar con un paño suave y seco. No utilizar paños y/o limpiadores abrasivos que contengan cloro.

### RANGO DE TEMPERATURA DE ALMACENAMIENTO (°C)

-25 - 50 °C

### FORMATO

Bipolar

### TIPO DE MECANISMO

Insertion

### VERSIÓN

Individual

### FUNCIÓN INDICADORA

No

### NÚMERO DE MÓDULOS

1 módulo

### TENSIÓN (V~)

125/250 V~

## INSTALACIÓN Y MANTENIMIENTO

### GARRA

Simon 27

### DIRECCIÓN DE INSTALACIÓN

Horizontal,Vertical

### TIPO DE CONEXIÓN DE TERMINAL - FUNCIÓN 1

A tornillo

### INSTALABLE EN CAJA DE EMPOTRAR

Universal, Americano, Espacios reducidos y Centralizaciones

### TIPO DE INSTALACIÓN

Apto para superficie y empotrar

## NORMATIVA

### REGULACIONES

No aplica

## INFORMACIÓN LOGÍSTICA

CÓDIGO EAN UNITARIO 8421053252123	PESO BRUTO EMBALAJE UNITARIO 0.04	LONGITUD EMBALAJE 220.00
ALTURA EMBALAJE UNITARIO 22.80	PESO NETO DEL PRODUCTO 0.03	UNIDAD DE MEDIDA EMBALAJE MMT
ANCHO EMBALAJE UNITARIO 36.70	UNIDAD DE PESO EMBALAJE UNITARIO KGM	VOLUMEN EMBALAJE 1.87
LONGITUD EMBALAJE UNITARIO 45.80	EAN EMBALAJE 8421053038390	UNIDAD DE VOLUMEN EMBALAJE DMQ
UNIDAD DE MEDIDA EMBALAJE UNITARIO MMT	UDS. CONTENIDAS EMBALAJE 20	PESO BRUTO EMBALAJE 0.71
VOLUMEN EMBALAJE UNITARIO 0.04	ALTURA EMBALAJE 53.00	PESO NETO EMBALAJE 0.62
UNIDAD DE VOLUMEN EMBALAJE UNITARIO MMQ	ANCHO EMBALAJE 160.00	UNIDAD DE PESO EMBALAJE KGM

VISTA FRONTAL E ISOMÉTRICA DEL PRODUCTO

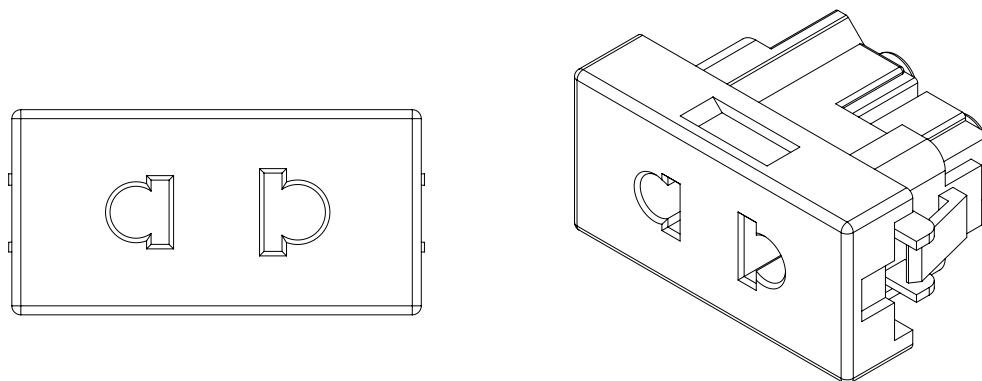
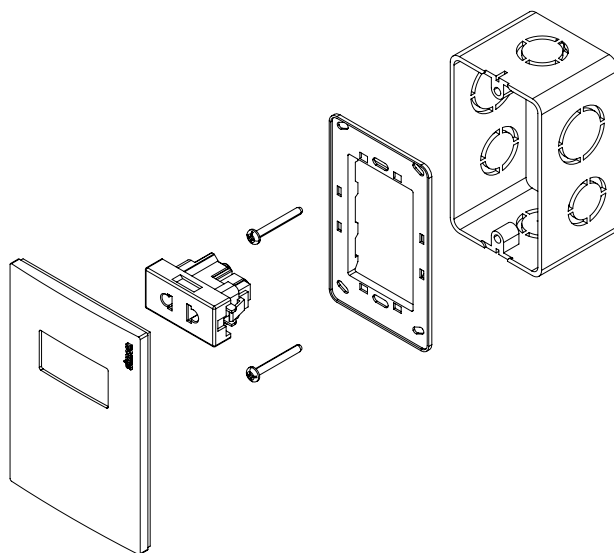


DIAGRAMA DE MONTAJE



\*Placa y chasis NO incluidos

DIAGRAMA DE CONEXIÓN

