

Caja de superficie estanca para 1 elemento gris Simon Aqua

REF. F440075135



INFORMACIÓN BÁSICA

DESCRIPCIÓN

Esta base de superficie de la gama Simon 44 Aqua está preparada para proporcionar toma de corriente a un elemento. Este producto tiene una superficie de 84 x 76 milímetros y 33 milímetros de profundidad. Sus características hacen que esta base sea ideal para instalar en cualquier ubicación. Las bases de la serie Simon 44 Aqua están fabricadas con material plástico de alta calidad que presenta gran resistencia al calor, con el objetivo de incrementar la seguridad del producto y la prevención de posibles accidentes. En ese sentido, el innovador material utilizado para su fabricación es termoplástico y puede soportar temperaturas más elevadas de lo habitual para tranquilidad del cliente y usuario. La versatilidad de la base de superficie Simon 44 Aqua permite instalarla de manera muy sencilla y rápida, y además se puede hacer tanto en posición horizontal como vertical, ampliando así sus posibilidades de uso en las estancias del hogar, oficina o departamento.

ACABADO

Gris

COMPATIBILIDAD

Mecanismos Simon 27

CLASE ETIM

EC000080

MATERIAL

Plástico

EMBALAJE

Retráctil

INFORMACIÓN TÉCNICA

MERCADO DISPONIBLE
CE

DISPONIBLE EN
1, 2 y 3 elementos

CLASIFICACIÓN IK
07

CLASIFICACIÓN IP
IP55

MANTENIMIENTO
Limpiar con un paño suave y seco. No utilizar paños y/o limpiadores abrasivos que contengan cloro.

NÚMERO DE MÓDULOS
2 módulos

RANGO DE TEMPERATURA DE FUNCIONAMIENTO (°C)
5 - 40 °C

RANGO DE TEMPERATURA DE ALMACENAMIENTO (°C)
-25 - 50 °C

VERSIÓN
1 elemento

INSTALACIÓN Y MANTENIMIENTO

DIRECCIÓN DE INSTALACIÓN
Horizontal,Vertical

TIPO DE INSTALACIÓN
Apto para superficie

NORMATIVA

GARANTÍA
3 años

REGULACIONES

Dir. 2014/35/UE LVD | Dir. 2011/65/UE RoHS + post. mod. | EN IEC 60670-1:2021 | EN IEC 60670-1:2021 A11:2021 | EN IEC 63000:2018

INFORMACIÓN LOGÍSTICA

CÓDIGO EAN UNITARIO

8412852969442

ALTURA EMBALAJE UNITARIO

0.00000000000000000000

ANCHO EMBALAJE UNITARIO

0.00000000000000000000

LONGITUD EMBALAJE UNITARIO

0.00000000000000000000

UNIDAD DE MEDIDA EMBALAJE UNITARIO

MMT

VOLUMEN EMBALAJE UNITARIO

0.00000000000000000000

UNIDAD DE VOLUMEN EMBALAJE UNITARIO

MMQ

PESO BRUTO EMBALAJE UNITARIO

0.082000000000000000344

PESO NETO DEL PRODUCTO

0.082000000000000000344

UNIDAD DE PESO EMBALAJE UNITARIO

KGM

EAN EMBALAJE

18412853008598

UDS. CONTENIDAS EMBALAJE

10

ALTURA EMBALAJE

90

ANCHO EMBALAJE

170

LONGITUD EMBALAJE

230

UNIDAD DE MEDIDA EMBALAJE

MMT

VOLUMEN EMBALAJE

3519000

UNIDAD DE VOLUMEN EMBALAJE

MMQ

PESO BRUTO EMBALAJE

0.82

PESO NETO EMBALAJE

0.82

UNIDAD DE PESO EMBALAJE

KGM

VISTA FRONTAL E ISOMÉTRICA DEL PRODUCTO

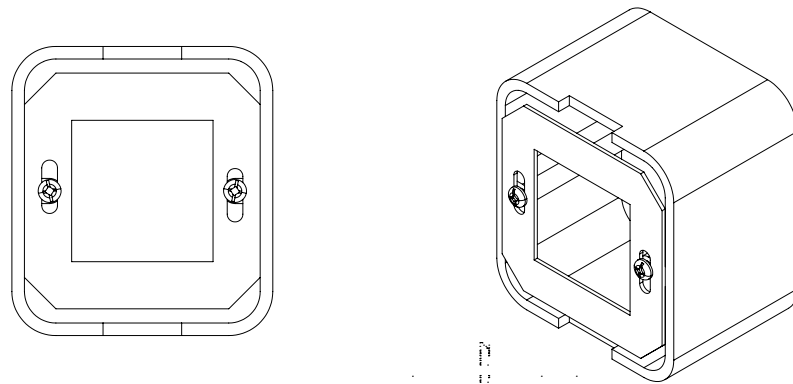
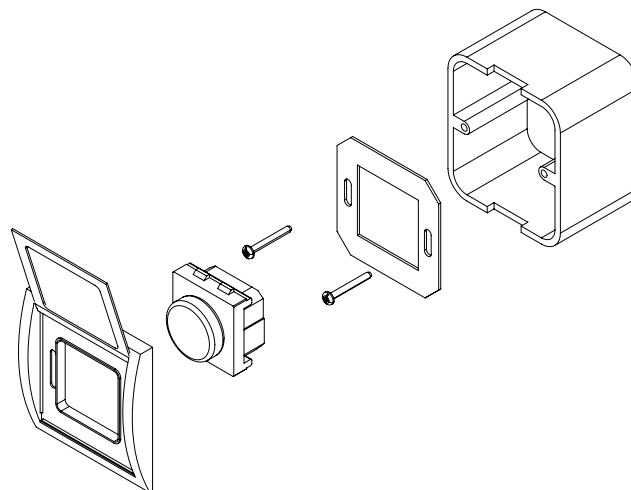


DIAGRAMA DE MONTAJE



*Marco y Mecanismo(s) no incluidos