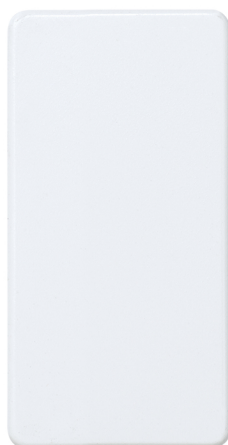


## Conmutador 10 AX 250V~ de medio elemento con sistema de embornamiento rápido blanco Simon 27 Play

REF. 27201-64



### INFORMACIÓN BÁSICA

#### DESCRIPCIÓN

La serie Simon 27 Play ofrece una solución para cada sistema eléctrico con productos fabricados con componentes metálicos con aislamiento libre de halógenos y embellecedor termoestables que ofrecen una gran resistencia al uso y al paso del tiempo. El Conmutador 10 AX 250V~ de medio elemento con sistema de embornamiento rápido es el buen ejemplo de ello. Con funcionamiento basculante, cuenta con la posibilidad de sustituir el acabado de la tecla suministrado entre los cinco colores adicionales disponibles. Apto para superficie y empotrar, esta pieza admite una sección de cable de 1,5 a 2,5 mm. Sus medidas son 22,5x45 mm y destaca la facilidad para limpiar su estructura para evitar que su estructura se deteriore, además de estar diseñado para soportar altas temperaturas. Los mecanismos de conmutador se instalan cuando un punto de luz se acciona desde varios sitios. Su precio es su otra gran ventaja.

#### ACABADO

Blanco

#### COMPATIBILIDAD

Marcos Simon 27 Play, Simon 27 Neos, Simon 27 Scudo, Simon 27, Simon 27 Centralizaciones y Simon 44 Aqua

#### CONTENIDO DEL EMBALAJE

Mecanismo con tecla

#### CLASE ETIM

EC001590

#### OBSERVACIONES

Posibilidad de sustituir el acabado de la tecla suministrado. 5 acabados adicionales disponibles.

## INFORMACIÓN TÉCNICA

MERCADO DISPONIBLE  
CE

SECCIÓN DE CABLE ADMITIDA  
(MM)  
De 1,5 a 2,5 mm

NÚMERO DE ELEMENTOS  
POSIBLES  
Medio elemento

FUNCIÓN INDICADORA  
No

INTENSIDAD (A)  
10 AX

CLASIFICACIÓN IP  
IP21

MANTENIMIENTO  
Limpiar con un paño suave y seco. No utilizar paños y/o limpiadores abrasivos que contengan cloro.

TIPO DE MECANISMO  
Pivoting

NÚMERO DE MÓDULOS  
1 módulo

RANGO DE TEMPERATURA DE  
FUNCIONAMIENTO (°C)  
5 - 40 °C

RANGO DE TEMPERATURA DE  
ALMACENAMIENTO (°C)  
-25 - 50 °C

VERSIÓN  
Individual

TENSIÓN (V~)  
250 V~

## INSTALACIÓN Y MANTENIMIENTO

DESNUDADO DE CABLE  
NECESARIO (MM)  
11

GARRA  
Simon 27

INSTALABLE EN CAJA DE  
EMPOTRAR  
Universal, Americano, Espacios reducidos y Centralizaciones

DIRECCIÓN DE INSTALACIÓN  
Horizontal,Vertical

TIPO DE INSTALACIÓN  
Apto para superficie y empotrar

TIPO DE CONEXIÓN DE  
TERMINAL - FUNCIÓN 1  
Rápido

## NORMATIVA

### REGULACIONES

Dir. 2014/35/UE LVD | Dir. 2011/65/UE RoHS + post. mod. | EN 60669-1:2018 | EN IEC 63000:2018

## INFORMACIÓN LOGÍSTICA

CÓDIGO EAN UNITARIO

8421053251768

ALTURA EMBALAJE UNITARIO

22.60

ANCHO EMBALAJE UNITARIO

38.10

LONGITUD EMBALAJE UNITARIO

45.50

UNIDAD DE MEDIDA EMBALAJE  
UNITARIO

MMT

VOLUMEN EMBALAJE UNITARIO

0.04

UNIDAD DE VOLUMEN  
EMBALAJE UNITARIO

MMQ

PESO BRUTO EMBALAJE  
UNITARIO

0.02

PESO NETO DEL PRODUCTO

0.02

UNIDAD DE PESO EMBALAJE  
UNITARIO

KGM

EAN EMBALAJE

8421053035528

UDS. CONTENIDAS EMBALAJE

20

ALTURA EMBALAJE

53.00

ANCHO EMBALAJE

105.00

LONGITUD EMBALAJE

220.00

UNIDAD DE MEDIDA EMBALAJE

MMT

VOLUMEN EMBALAJE

1.22

UNIDAD DE VOLUMEN  
EMBALAJE

DMQ

PESO BRUTO EMBALAJE

0.48

PESO NETO EMBALAJE

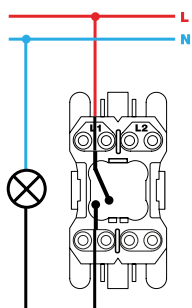
0.48

UNIDAD DE PESO EMBALAJE

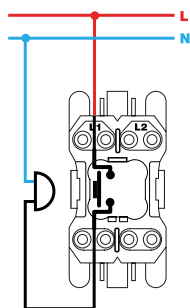
KGM

# MECANISMOS SIMON 27, 28 Y 44

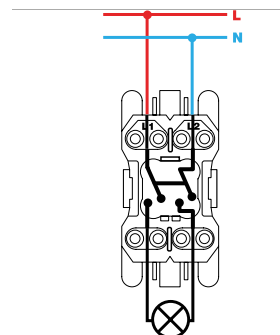
## Mecanismos básicos / Basic switches



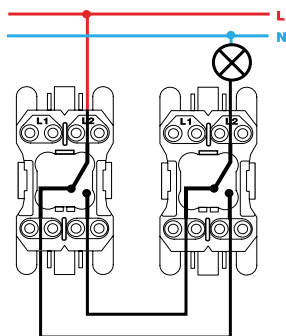
Interruptor unipolar / Single-pole switch  
XX00101-XX



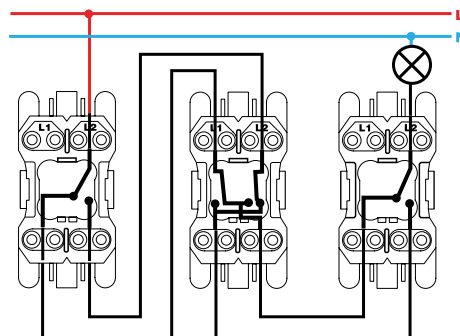
Pulsador / Push button switch  
XX00150-XX



Interruptor bipolar / Double pole switch  
XX00133-XX

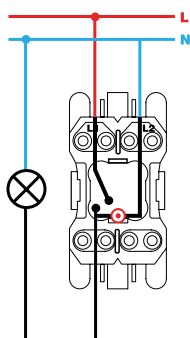


Conmutador / 2-way switch  
XX00201-XX

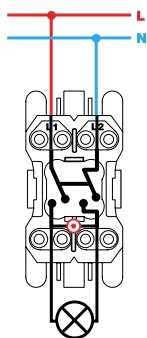


Conmutador cruce / Intermediate switch  
XX00251-XX

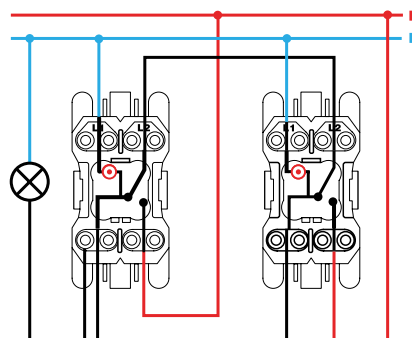
## Mecanismos con piloto / Pilot switches



Interruptor unipolar / Single-pole switch  
XX00102-XX



Interruptor bipolar / Double pole switch  
XX00134-XX



Conmutador / 2-way switch  
XX00202-XX



Interrupor unipolar / Single-pole switch  
XX00104-XX



Pulsador / Push button switch  
XX00160-XX



Conmutador / 2-way switch  
XX2700204-XX



Conmutador cruce / Intermediate switch  
XX2700254-XX

VISTA FRONTAL E ISOMÉTRICA DEL PRODUCTO

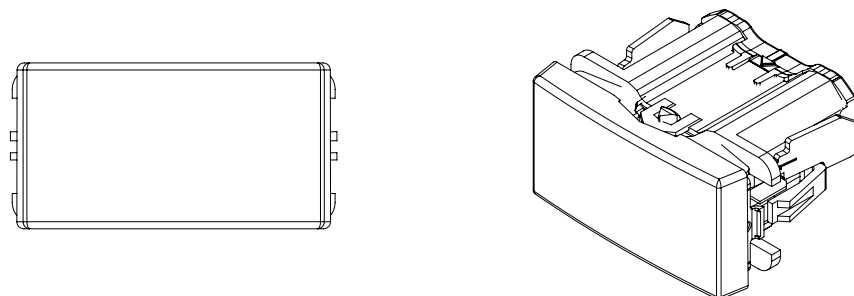
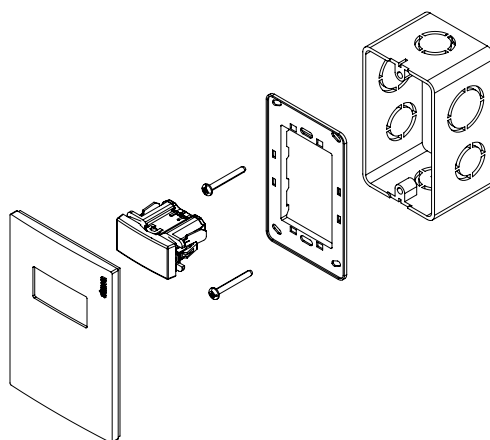


DIAGRAMA DE MONTAJE



\*Placa y chasis NO incluidos

DIAGRAMA DE CONEXIÓN

