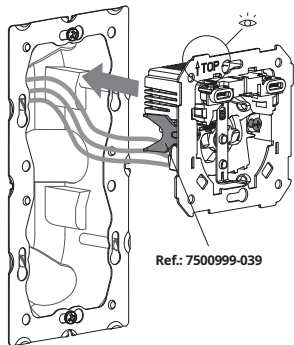
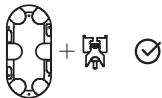
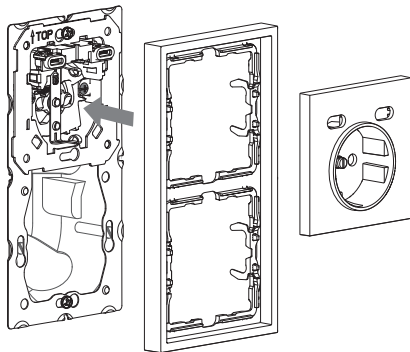


2A



Ref.: 7500999-039

2B



Ref.: 7541432-039

Base con doble cargador USB C+C

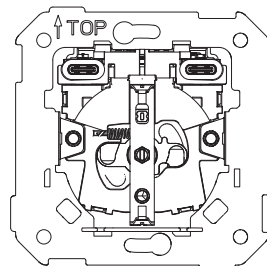
Tomada com carregador USB duplo C+C

Prise avec double chargeur USB C+C

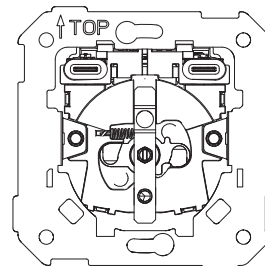
Socket with double USB C+C charger

Разъем с двумя зарядными устройствами USB C+C

مقبس مزدوج بشاحن USB C+C زوجي.



7541432-039
SCHUKO SOCKET
+ 2 USB C+C



7541458-039
FRENCH SOCKET
+ 2 USB C+C

Características Técnicas

Características técnicas

Spécifications techniques

Data sheet

Лист технических данных

الخصائص التقنية

	16A 250V~		230V- 50Hz (±10%)		IP20		90% HR		35°C 0°C		PD*
	16A 250V~		CE		RoHS		Recycled		PD*		PD*

(1) *Eficiència mitjana en actiu / Efficacità mitjana em funcionament / Efficacité moyenne en fonctionnement / Average active efficiency / Средняя энергоэффективность во включенном состоянии / متوسط الكفاءة التشغيلية*

(2) *Eficiència con poca carga / Efficacità a faible charge / Low load efficiency / Энергоэффективность с низким уровнем зарядки / كفاءة تحميل منخفضة*

(3) *Consumo de energia sin carga / Consumo de energia sem carregamento / Consommation d'énergie hors charge / Standby consumption / Потребление энергии без зарядки / حالة عدم التحميل*

Average active efficiency: 84% (1)	OUTPUT		
	5,0 VDC	3,0 A	15,0W
Low load efficiency (10,0%): 80,0% (2)	5,0 VDC	3,0 A	15,0W
	9,0 VDC	2,2 A	19,8W
Standby <80mW (3)	12,0 VDC	1,7 A	20,4W

* ¡Atención! Estas tomas USB C requieren dispositivos compatibles con PD.

* Atencão! Estas tomadas USB C requerem dispositivos compatíveis com PD.

* Attention : pour ces prises USB-C, les appareils doivent être compatibles PD.

* Warning! These USB C sockets require PD-compatible devices.

* Внимание! Для этих разъемов USB C требуются устройства с поддержкой PD.

* تنبيه! تتطلب مأخذ USB C هذه أجهزة متوافقة مع مواصفات الطاقة.

Registro Mercantil de Barcelona
Tomo 20.482, Folio 90, Hoja B-12955, Sección de Sociedades, VAT N° ESA08078651

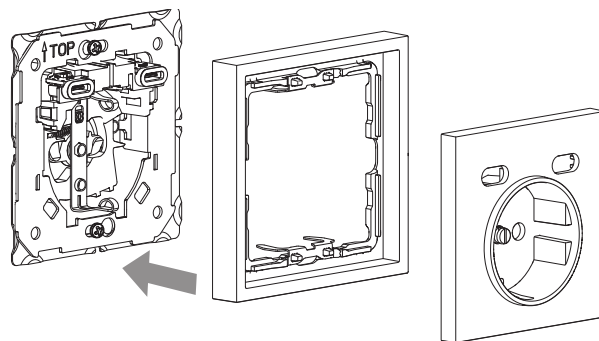
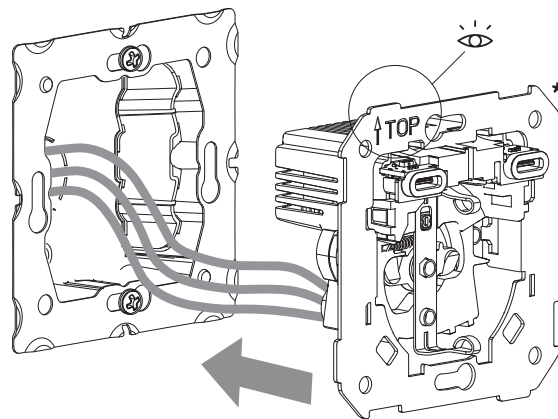
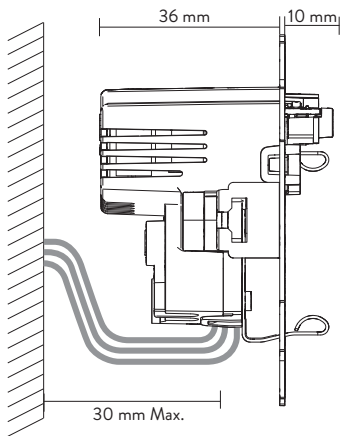
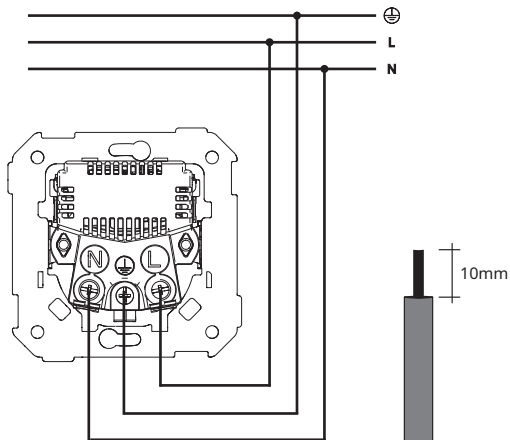
SIMON S.A.U., P.O.B. 08093, 08090 Barcelona +34 651 761 346 Spain
SIMON INTERNATIONAL S.A. Zone Industrielle Gzenaya, Lot 152/160 Route de Rabat Tanger +212 (0) 539 39 34 34 Morocco
СИМОН ЭЛЕКТРИК ООО 121357 Москва ул.Верейская, 29, стр.134 +7 495 646 84 00 Россия
KONTAKT-SIMON S.A. ul. Bestwińska 21 43-500 Czechowice-Dziedzice +48 32 32 46 430 Poland
Customer Technical Support: sat@simon.es - www.simonelectric.com





A992413 09-12-2025

simon

simon

INSTALACIÓN / INSTALAÇÃO / INSTALLATION / INSTALLATION / УСТАНОВКА / تركيب



COMPATIBILITY	
 7541432-039	 S82: 8200361-xxxx S360: 36000361-xxxx
 7541458-039	 S360: 36000170-xxxx