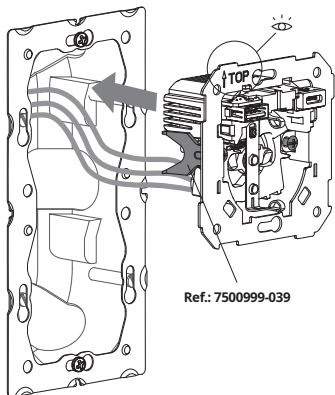


2A

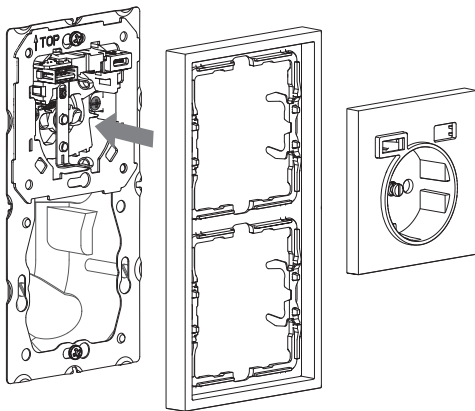


+



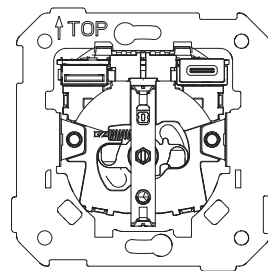
Ref.: 7500999-039

2B



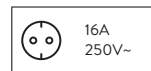
Base con doble cargador USB A+C

Tomada con carregador USB duplo A+C
Prise avec double chargeur USB A+C
Socket with double USB A+C charger
Разъем с двумя зарядными устройствами USB A+C
مقبس مزدوج بشاحن USB A+C زوجي.



7531432-039
SCHUKO SOCKET
+ 2 USB A+C

Características Técnicas
Características técnicas
Spécifications techniques
Data sheet
Лист технических данных
الخصائص التقنية

16A
250V~USB INPUT
230V~
50Hz
(±10%)

IP20



90% HR

35°C
0°C16A
250V~

- Eficiencia media en activo / Efficacità media em funcionamento / Efficacité moyenne en fonctionnement / Average active efficiency / Средняя энергоэффективность во включенном состоянии / متوسط الكفاءة التشغيلية*
- Eficiencia con poca carga / Efficacità a faible charge / Efficacité à faible charge / Average active efficiency / Средняя энергоэффективность с низким уровнем зарядки / كفاءة تحميل منخفضة*
- Consumo de energia sin carga / Consumo de energia sem carregamento / Consommation d'énergie hors charge / Standby consumption / Потребление энергии без зарядки / حالة عدم التحميل*

Average active efficiency: 80,0% (1)	OUTPUT			
Low load efficiency (10,0%): 81,0% (2)		5,0 VDC	2,1 A	10,5 W
STANDBY <100mW (3)		5,0 VDC	2,1 A	10,5 W

OUTPUT				
	5,0 VDC	2,1 A	10,5 W	
	5,0 VDC	2,1 A	10,5 W	
	5,0 VDC	2,1 A	10,5 W	

Registro Mercantil de Barcelona
Tomo 20.482, Folio 90, Hoja B-12955, Sección de Sociedades, VAT N° ESA08078651

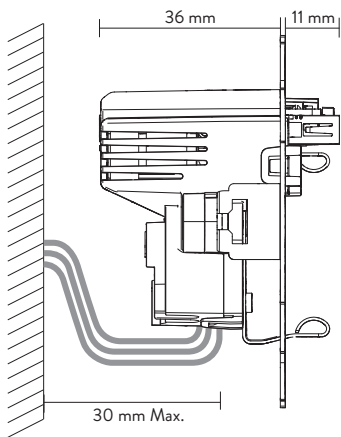
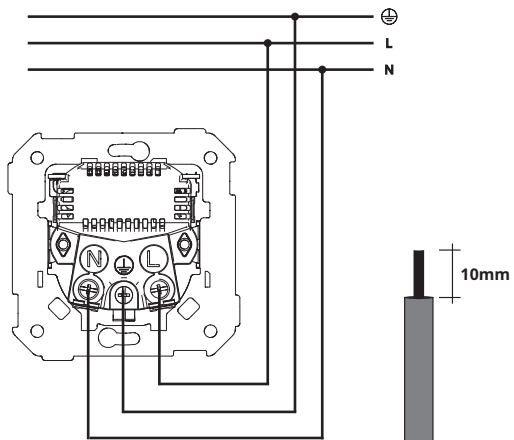
SIMON S.A.U. P.O.B. 08093. 08080 Barcelona +34 651 761 346 Spain
SIMON INTERNATIONAL S.A. Zone Industrielle Gzenaya, Lot 152/160 Route de Rabat Tanger +212 (0) 539 39 34 34 Morocco
СИМОН ЭЛЕКТРИК ООО 121357 Москва ул.Вейрейская, 29, стр.134 +7 495 646 84 00 Россия
KONTAKT-SIMON S.A. ul. Bestwińska 21 43-500 Czechowice-Dziedzice +48 32 32 46 430 Poland
Customer Technical Support: sat@simon.es - www.simonelectric.com

A992414_09-12-2025

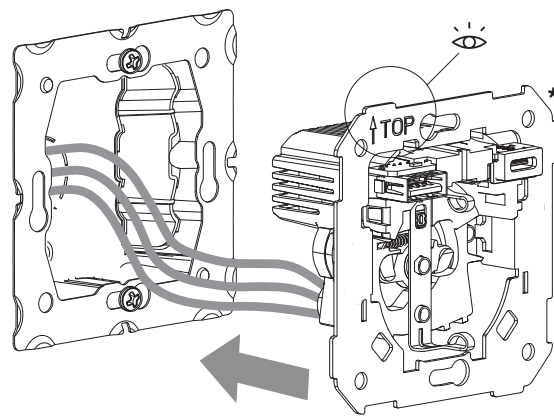
simon

simon

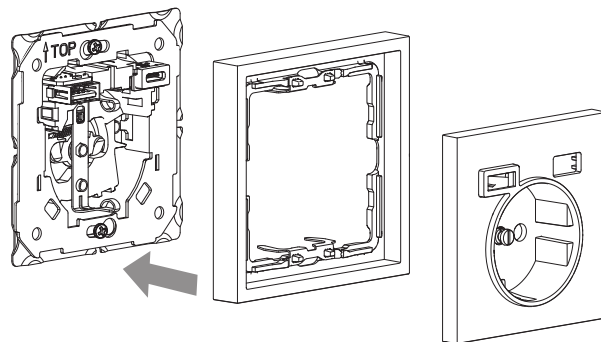
INSTALACIÓN / INSTALAÇÃO / INSTALLATION / INSTALLATION / УСТАНОВКА / تركيب







1A



2A



COMPATIBILITY			
	7531432-039		S82: 8200050-xxxx S360: 36000050-xxxx
	7531458-039		S82: 8200169-xxxx S360: 36000169-xxxx