

Placa de voz y datos inclinada con guardapolvo para 1 conector RJ45 AVAYA® blanco Simon 27 Play

REF. 27081-35



INFORMACIÓN BÁSICA

DESCRIPCIÓN

Unir de la manera más eficiente un diseño de líneas neutras, que casa con ambientes modernos, sencillos y funcionales, con una nota de color que siempre marca la diferencia es una de las características de los productos incluidos en la serie Simon 27 Play. La Placa de voz y datos inclinada con guardapolvo para un conector RJ45 en blanco es el mejor ejemplo de ello. Es una placa con unas dimensiones de 45x45 mm y compatible con los conectores AVAYA. Para su instalación es necesario el uso de una caja universal de empotrar o, en su defecto, un zócalo de superficie. Disponible en tres acabados, estamos ante un concepto revolucionario que cuida el detalle y crea una atmósfera ideal en hogares y empresas gracias a todos los detalles de su estructura. Con esta placa podrás actualizar, reemplazar, sustituir y redecorar cualquier estancia al tener la posibilidad de instalar fundas intercambiables sobre el marco.

ACABADO

Blanco

MATERIAL

Plástico

CONTENIDO DEL EMBALAJE

Placa

SÍMBOLO

Sin grabados

COMPATIBILIDAD

Conectores Simon 75

CLASE ETIM

EC000018

OBSERVACIONES

Disponible en 3 acabados. Se recomienda escoger marco con el mismo color de la placa seleccionada.

INFORMACIÓN TÉCNICA

MERCADO DISPONIBLE
CE

COMPATIBLE CON CONECTORES
AVAYA

NÚMERO DE CONECTORES
1

OBTURADOR DE POLVO
Sí

NÚMERO DE ELEMENTOS
POSIBLES
1 elemento

FORMATO
RJ45

FUNCIÓN INDICADORA
No

CLASIFICACIÓN IP
IP20

MANTENIMIENTO
Limpiar con un paño suave y
seco. No utilizar paños y/o
limpiadores abrasivos que
contengan cloro.

NÚMERO DE MÓDULOS
2 módulos

RANGO DE TEMPERATURA DE
FUNCIONAMIENTO (°C)
5 - 40 °C

TIPO DE PLACA
Inclinada

MÓDULO ADAPTADOR RJ45
No incluido

RANGO DE TEMPERATURA DE
ALMACENAMIENTO (°C)
-25 - 50 °C

VERSIÓN
Individual

INSTALACIÓN Y MANTENIMIENTO

DIRECCIÓN DE INSTALACIÓN
Horizontal,Vertical

TIPO DE INSTALACIÓN
Apto para superficie y empotrar

NORMATIVA

REGULACIONES

Dir. 2011/65/UE RoHS + post. mod.EN 50173-1:2018 | EN IEC 63000:2018

INFORMACIÓN LOGÍSTICA

CÓDIGO EAN UNITARIO	PESO BRUTO EMBALAJE UNITARIO	LONGITUD EMBALAJE
8421053251287	0.019	220
ALTURA EMBALAJE UNITARIO	PESO NETO DEL PRODUCTO	UNIDAD DE MEDIDA EMBALAJE
37.6	0.004	MMT
ANCHO EMBALAJE UNITARIO	UNIDAD DE PESO EMBALAJE UNITARIO	VOLUMEN EMBALAJE
46	KGM	1.866
LONGITUD EMBALAJE UNITARIO	EAN EMBALAJE	UNIDAD DE VOLUMEN EMBALAJE
45	8421053055243	DMQ
UNIDAD DE MEDIDA EMBALAJE UNITARIO	UDS. CONTENIDAS EMBALAJE	PESO BRUTO EMBALAJE
MMT	10	0.185
VOLUMEN EMBALAJE UNITARIO	ALTURA EMBALAJE	PESO NETO EMBALAJE
0.078	53	0.04
UNIDAD DE VOLUMEN EMBALAJE UNITARIO	ANCHO EMBALAJE	UNIDAD DE PESO EMBALAJE
MMQ	160	KGM

VISTA FRONTAL E ISOMÉTRICA DEL PRODUCTO

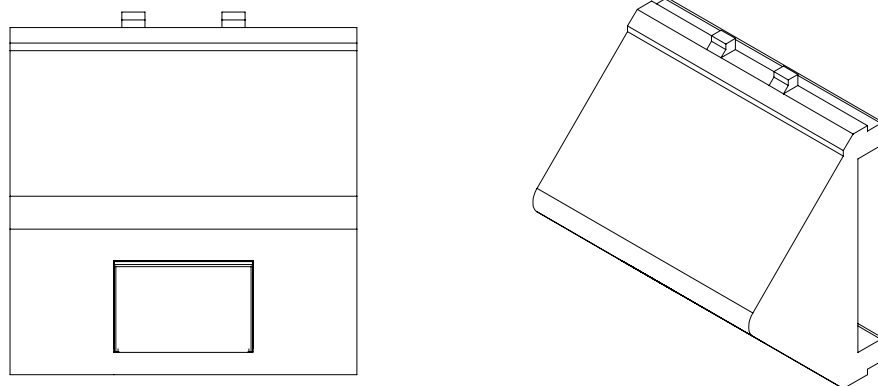
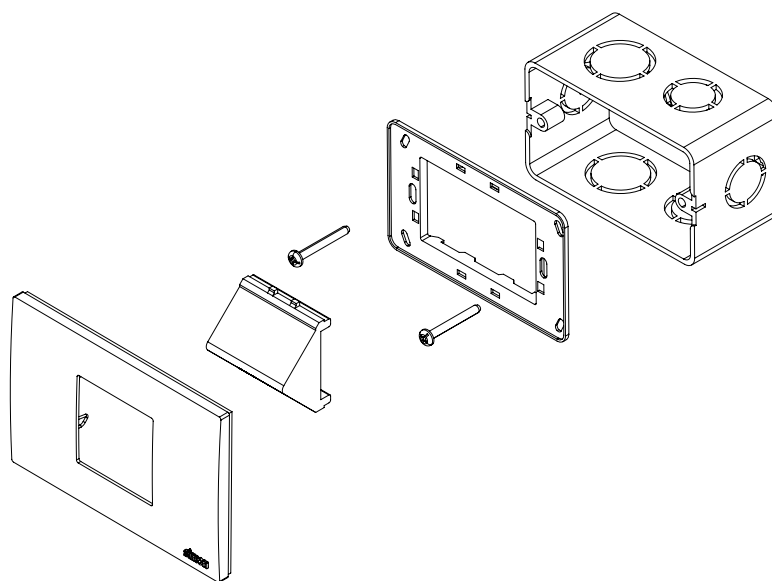


DIAGRAMA DE MONTAJE



*Placa y chasis NO incluidos