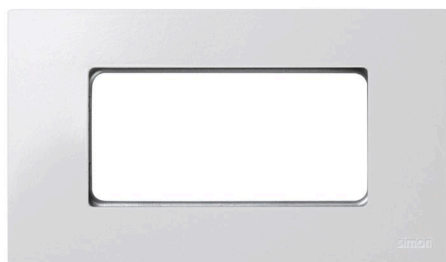


Marco de 4 medios elementos (2 elementos) blanco con bastidor para caja americana Simon 27 Play

REF. 2700614-030



INFORMACIÓN BÁSICA

DESCRIPCIÓN

La serie Simon 27 Play destaca por ser muy funcional, innovadora y actual, y por encajar perfectamente con todo tipo de estilos modernos. Presenta líneas y colores sencillos pero eficientes y decorativos, y aporta soluciones muy prácticas para su instalación. Este marco de 4 medios elementos (o 2 elementos completos) blanco y con bastidor es un claro ejemplo de todo ello.

Incorpora un bastidor metálico para caja americana apto para colocar 4 módulos estrechos o 2 módulos anchos, e ideal para combinar con teclas de color blanco. Por si fuera poco, su instalación no requiere de pieza intermedia, facilitando mucho el proceso y ahorrando tiempo y dinero. Apto para empotrar, este producto está fabricado en material termoestable de grandes prestaciones y calidad. Por su gran versatilidad a la hora de incluir elementos, por su aspecto sencillo y funcional, y por la comodidad de su instalación, este marco es el ideal para cualquier proyecto.

ACABADO

Blanco

COMPATIBILIDAD

Mecanismos Simon 27 Play

CLASE ETIM

EC000007

MATERIAL

Plástico

CONTENIDO DEL EMBALAJE

Marco de 4 medios elementos y bastidor.

OBSERVACIONES

Se recomienda combinar con teclas y tapas de color blanco.

INFORMACIÓN TÉCNICA

MERCADO DISPONIBLE

CE

DISPONIBLE EN

1, 2, 3 y 4 medios elementos

CLASIFICACIÓN IP

IP20

MANTENIMIENTO

Limpiar con un paño suave y seco. No utilizar paños y/o limpiadores abrasivos que contengan cloro.

NÚMERO DE MÓDULOS

4 módulos

RANGO DE TEMPERATURA DE FUNCIONAMIENTO (°C)

5 - 40 °C

RANGO DE TEMPERATURA DE ALMACENAMIENTO (°C)

-25 - 50 °C

VERSIÓN

4 medios elementos (2 elementos)

INSTALACIÓN Y MANTENIMIENTO

INSTALABLE EN CAJA DE
EMPOTRAR
Americano

DIRECCIÓN DE INSTALACIÓN
Horizontal,Vertical

TIPO DE INSTALACIÓN
Apto para empotrar

NORMATIVA

REGULACIONES

Dir. 2014/35/UE LVD | EN 60669-1:2018

INFORMACIÓN LOGÍSTICA

ALTURA EMBALAJE UNITARIO
22.00

PESO BRUTO EMBALAJE
UNITARIO
0.11

LONGITUD EMBALAJE
152.00

ANCHO EMBALAJE UNITARIO
85.00

PESO NETO DEL PRODUCTO
0.10

UNIDAD DE MEDIDA EMBALAJE
MMT

LONGITUD EMBALAJE UNITARIO
146.00

UNIDAD DE PESO EMBALAJE
UNITARIO

VOLUMEN EMBALAJE
1.12

UNIDAD DE MEDIDA EMBALAJE
UNITARIO
MMT

KGM

UNIDAD DE VOLUMEN
EMBALAJE
DMQ

VOLUMEN EMBALAJE UNITARIO
0.27

EAN EMBALAJE
8421053076170

PESO BRUTO EMBALAJE
0.53

UNIDAD DE VOLUMEN
EMBALAJE UNITARIO
DMQ

UDS. CONTENIDAS EMBALAJE
5

PESO NETO EMBALAJE
0.47

ALTURA EMBALAJE
86.00

UNIDAD DE PESO EMBALAJE
KGM

ANCHO EMBALAJE
86.00

VISTA FRONTAL E ISOMÉTRICA DEL PRODUCTO

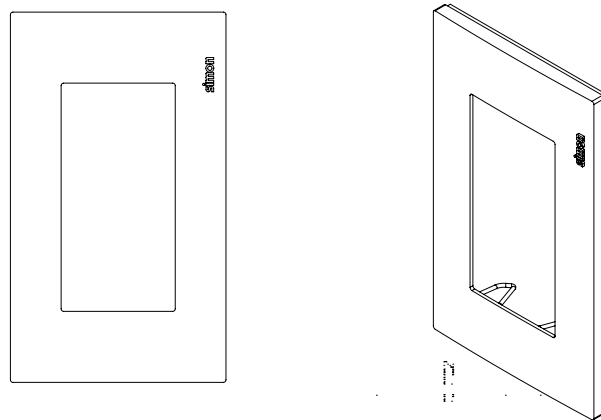
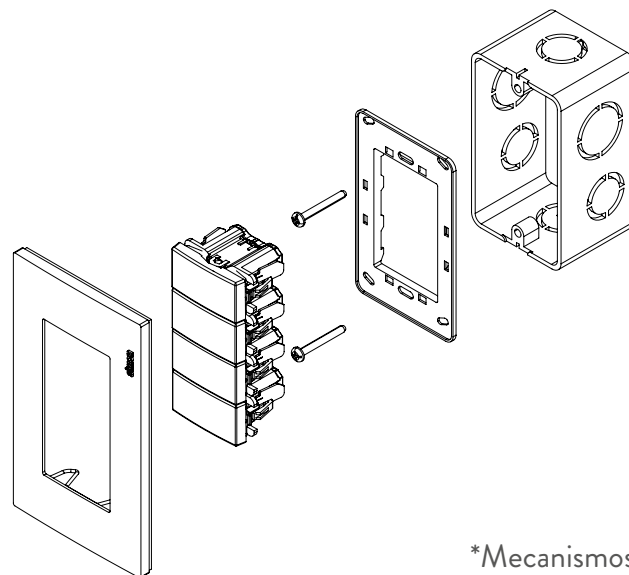


DIAGRAMA DE MONTAJE



*Mecanismos No incluidos