

**Señalizador luminoso de medio elemento con rosca
mignonnette E-10 blanco y tapa difusora roja Simon 27 Play**

REF. 27810-34



INFORMACIÓN BÁSICA

DESCRIPCIÓN

Señalizador luminoso de medio elemento con rosca mignonnette E-10. El producto es de color blanco e incluye, además, un tapa difusora de color rojo. Pertenece a la serie Simon 27 Play y su instalación es apta para superficies y para empotrar. La sección de cable admitida es de 1,5 mm a 2,5 mm, el pelado de cable debe ser de 12 mm.

Para su fabricación se han utilizado: componentes metálicos con aislamiento, libre de halógenos y embellecedor termoplástico. Las características de estos materiales permiten una resistencia que hace que el producto pueda soportar temperaturas de 5°C a 40°C a pleno rendimiento, Tiene unas dimensiones de 22,5x45 mm y el señalizador cumple con la normativa EN 62094-1:2003+A11:2003 + EN 50581:2012.

Para su limpieza se recomienda el uso de un paño suave y seco, es imprescindible no utilizar paños o limpiadores abrasivos que contengan cloro para no dañar el material ni que pueda perder ninguna de sus características.

ACABADO

Blanco

COMPATIBILIDAD

Marcos Simon 27 Play, Simon 27 Neos, Simon 27 Scudo, Simon 27, Simon 27 Centralizaciones y Simon 44 Aqua

CONTENIDO DEL EMBALAJE

Señalizador luminoso

CLASE ETIM

EC000060

INFORMACIÓN TÉCNICA

MERCADO DISPONIBLE

CE

CLASIFICACIÓN IP

IP20

ALIMENTACIÓN (V~)

130/250 V~

SECCIÓN DE CABLE ADMITIDA (MM)

De 1,5 a 2,5 mm

MANTENIMIENTO

Limpiar con un paño suave y seco. No utilizar paños y/o limpiadores abrasivos que contengan cloro.

RANGO DE TEMPERATURA DE ALMACENAMIENTO (°C)

-25 - 50 °C

NÚMERO DE ELEMENTOS POSIBLES

Medio elemento

TIPO DE MECANISMO

Indicador

TIPO

Neón

FUNCIÓN INDICADORA

Sí

RANGO DE TEMPERATURA DE FUNCIONAMIENTO (°C)

5 - 40 °C

VERSIÓN

Individual

INSTALACIÓN Y MANTENIMIENTO

DESNUDADO DE CABLE NECESARIO (MM)

12

GARRA

Simon 27

INSTALABLE EN CAJA DE EMPOTRAR

Universal, Americano, Espacios
reducidos y Centralizaciones

TIPO DE INSTALACIÓN

Apto para superficie y empotrar

TIPO DE CONEXIÓN DE TERMINAL - FUNCIÓN 1

A tornillo

NORMATIVA

REGULACIONES

EN 62094-1:2003+A11:2003 + EN IEC 63000:2018

INFORMACIÓN LOGÍSTICA

CÓDIGO EAN UNITARIO 8421053253472	PESO BRUTO EMBALAJE UNITARIO 0.03	LONGITUD EMBALAJE 220.00
ALTURA EMBALAJE UNITARIO 22.90	PESO NETO DEL PRODUCTO 0.03	UNIDAD DE MEDIDA EMBALAJE MMT
ANCHO EMBALAJE UNITARIO 38.90	UNIDAD DE PESO EMBALAJE UNITARIO KGM	VOLUMEN EMBALAJE 1.87
LONGITUD EMBALAJE UNITARIO 45.70	EAN EMBALAJE 8421053011430	UNIDAD DE VOLUMEN EMBALAJE DMQ
UNIDAD DE MEDIDA EMBALAJE UNITARIO MMT	UDS. CONTENIDAS EMBALAJE 20	PESO BRUTO EMBALAJE 0.69
VOLUMEN EMBALAJE UNITARIO 0.04	ALTURA EMBALAJE 53.00	PESO NETO EMBALAJE 0.60
UNIDAD DE VOLUMEN EMBALAJE UNITARIO MMQ	ANCHO EMBALAJE 160.00	UNIDAD DE PESO EMBALAJE KGM

VISTA FRONTAL E ISOMÉTRICA DEL PRODUCTO

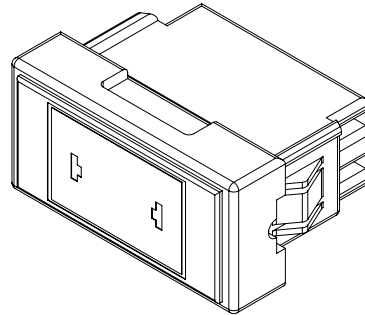
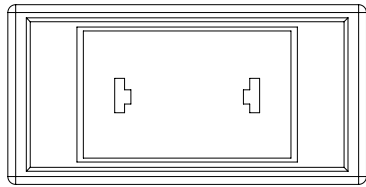
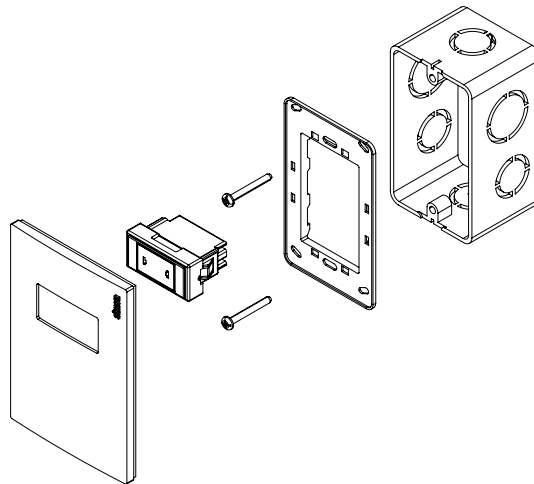


DIAGRAMA DE MONTAJE



*Placa y chasis NO incluidos