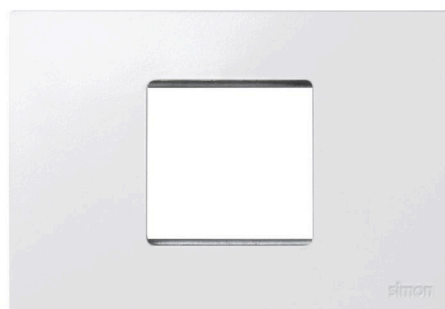


## Placa de 2 módulos con chasis blanco Simon 27 Play

REF. 2700612-030



## INFORMACIÓN BÁSICA

### DESCRIPCIÓN

Las placas con chasis maraca Simon son referentes en calidad y diseño. Son artículos de sencilla instalación, fabricados en plástico termoestable, lo que le confiere una durabilidad muy por encima de cualquier otro producto que se pueda adquirir en el mercado.

Dentro de nuestro inventario, la serie 27 play es nuestro catálogo más innovador y la más aclamada por el diseño de punta de cada uno de los artículos que se pueden encontrar en él.

Esta es la placa de dos módulos que incluye chasis y viene apto para empotrar o para montar en superficie. Puede ser colocado en posición vertical u horizontal según lo que sea necesario o lo que se prefiera.

Están diseñadas principalmente para combinar con tapas y teclas de color blanco, mismo tono del acabado en que viene este modelo. Este producto sigue la normativa NMX-J-005-ANCE-2005 + NMX-J-508-ANCE-2011.

### ACABADO

Blanco

### COMPATIBILIDAD

Mecanismos Simon 27 Play

### CLASE ETIM

EC000007

### MATERIAL

Plástico

### CONTENIDO DEL EMBALAJE

Placa de 2 módulos y chasis

### OBSERVACIONES

Se recomienda combinar con teclas y tapas de color blanco

## INFORMACIÓN TÉCNICA

### MERCADO DISPONIBLE

México y Latinoamérica

### CLASIFICACIÓN IP

IP20

### MANTENIMIENTO

Limpiar con un paño suave y seco. No utilizar paños y/o limpiadores abrasivos que contengan cloro.

### NÚMERO DE MÓDULOS

2 módulos

### RANGO DE TEMPERATURA DE ALMACENAMIENTO (°C)

50 °C

### VERSIÓN

Individual

## INSTALACIÓN Y MANTENIMIENTO

INSTALABLE EN CAJA DE  
EMPOTRAR

Americano

DIRECCIÓN DE INSTALACIÓN

Horizontal, Vertical

TIPO DE INSTALACIÓN

Apto para empotrar

## NORMATIVA

REGULACIONES

NMX-J-005-ANCE-2005 + NMX-J-508-ANCE-2011

## INFORMACIÓN LOGÍSTICA

ALTURA EMBALAJE UNITARIO

18.5

PESO BRUTO EMBALAJE  
UNITARIO

0.097

LONGITUD EMBALAJE

162

ANCHO EMBALAJE UNITARIO

85

PESO NETO DEL PRODUCTO

0.097

UNIDAD DE MEDIDA EMBALAJE

MMT

LONGITUD EMBALAJE UNITARIO

123

UNIDAD DE PESO EMBALAJE  
UNITARIO

KGM

VOLUMEN EMBALAJE

1.783

UNIDAD DE MEDIDA EMBALAJE  
UNITARIO

MMT

EAN EMBALAJE

8421053076132

UNIDAD DE VOLUMEN  
EMBALAJE

DMQ

VOLUMEN EMBALAJE UNITARIO

193.418

UDS. CONTENIDAS EMBALAJE

10

PESO BRUTO EMBALAJE

0.973

UNIDAD DE VOLUMEN  
EMBALAJE UNITARIO

CMQ

ALTURA EMBALAJE

86

PESO NETO EMBALAJE

0.97

ANCHO EMBALAJE

128

UNIDAD DE PESO EMBALAJE

KGM

VISTA FRONTAL E ISOMÉTRICA DEL PRODUCTO

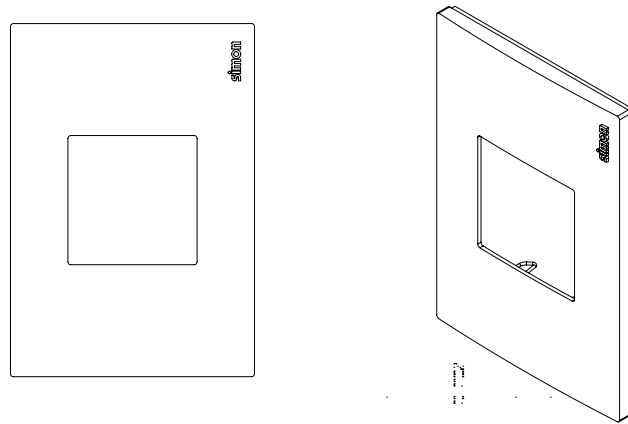
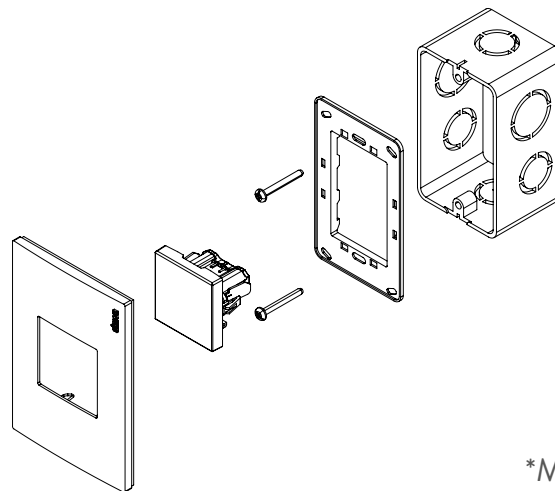


DIAGRAMA DE MONTAJE



\*Mecanismos No incluidos