

Interruptor persianas lamas Simon 100

REF. 10001359-039

INFORMACIÓN BÁSICA

DESCRIPCIÓN

Interruptor para control de persianas de lamas de la serie Simon 100 iO. Permite la regulación de la orientación de lamas mediante accionamiento eléctrico. Diseñado para instalación empotrada y compatible con sistemas conectivos Simon iO.

TIPO DE BALANCÍN

Pulsante

MATERIAL

Plástico ABS

CLASE ETIM

EC000044

OBSERVACIONES

Elemento destinado al control de persianas de lamas orientables SuperGradhermetic mediante el controlador ISG80/83 SOMFY. Requiere de Desktop HUB para su instalación y funcionamiento (comunicación mediante protocolo Z-Wave).

INFORMACIÓN TÉCNICA

MERCADO DISPONIBLE

CE

ENLAZABLE

Si

TENSIÓN NOMINAL (V~)

125/250 V~

SECCIÓN DE CABLE ADMITIDA (MM)

1,5...2,5

MANTENIMIENTO

Limpiar con un paño suave y seco. No utilizar paños y/o limpiadores abrasivos que contengan cloro.

RANGO DE TEMPERATURA DE FUNCIONAMIENTO (°C)

+5...+40

NÚMERO DE CONTACTOS

4

POTENCIA MÁXIMA (W)

2

ALIMENTACIÓN (V~)

125/250 V~

FRECUENCIA

50 - 60 Hz

RANGO DE TEMPERATURA DE ALMACENAMIENTO (°C)

-25...+50

INTENSIDAD (A)

10 AX

CANTIDAD MÁXIMA POR CIRCUITO

1

TENSIÓN (V~)

125/250 V~

CLASIFICACIÓN IP

IP20

TIPO DE MECANISMO

Push

NÚMERO DE CABLES

5

POTENCIA MÍNIMA (W)

2

INSTALACIÓN Y MANTENIMIENTO

TIPO DE FIJACIÓN

Snap

DIRECCIÓN DE INSTALACIÓN

Horizontal,Vertical

TIPO DE CONEXIÓN DE TERMINAL - FUNCIÓN 1

A tornillo

INSTALABLE EN CAJA DE EMPOTRAR

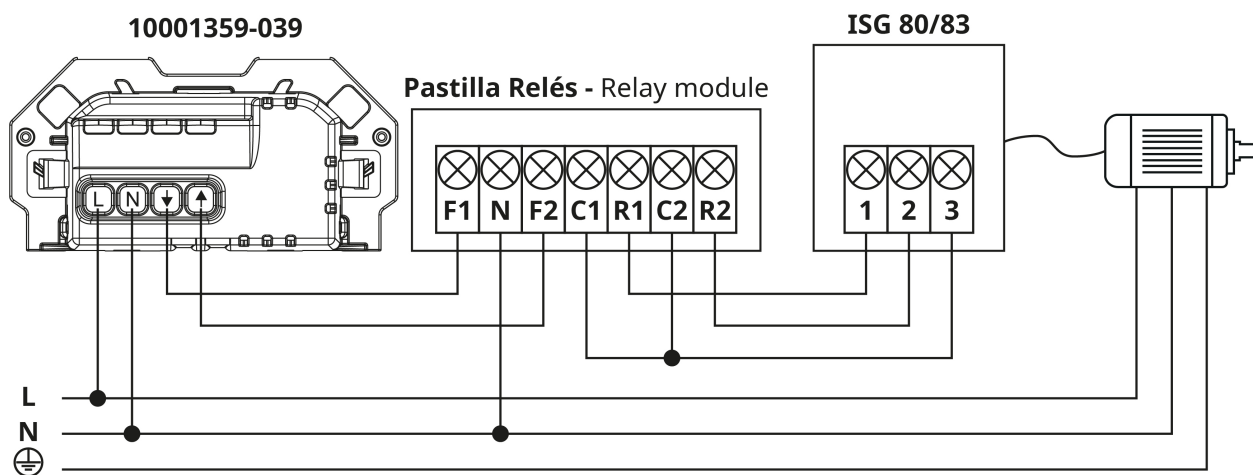
Universal

TIPO DE INSTALACIÓN

Apto para empotrar

INFORMACIÓN LOGÍSTICA

CÓDIGO EAN UNITARIO 8421053301760	UNIDAD DE PESO EMBALAJE UNITARIO KGM	VOLUMEN EMBALAJE 232375.00
ALTURA EMBALAJE UNITARIO 0.00	EAN EMBALAJE 8421053301760	UNIDAD DE VOLUMEN EMBALAJE MMQ
ANCHO EMBALAJE UNITARIO 0.00	UDS. CONTENIDAS EMBALAJE 1	PESO BRUTO EMBALAJE 0.10
LONGITUD EMBALAJE UNITARIO 0.00	ALTURA EMBALAJE 55.00	PESO NETO EMBALAJE 0.08
VOLUMEN EMBALAJE UNITARIO 0.00	ANCHO EMBALAJE 65.00	UNIDAD DE PESO EMBALAJE KGM
PESO BRUTO EMBALAJE UNITARIO 0.08	LONGITUD EMBALAJE 65.00	
PESO NETO DEL PRODUCTO 0.08	UNIDAD DE MEDIDA EMBALAJE MMT	



Para información más detallada consultar la hoja de instrucciones
 For more detailed information check the instruction sheet