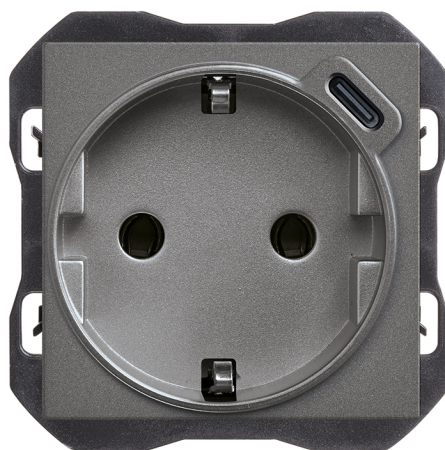


Base schuko 16 A 250V~ con cargador USB C 10,5W titanio Simon 270

REF. 20001432-096



INFORMACIÓN BÁSICA

ACABADO

Titanio

COMPATIBILIDAD

Marcos Simon 270

CLASE ETIM

EC000125

MATERIAL

Plástico

CONTENIDO DEL EMBALAJE

Mecanismo e instrucciones

OBSERVACIONES

Toma con cargador USB C 10,5W

INFORMACIÓN TÉCNICA

MERCADO DISPONIBLE

CE

CLASIFICACIÓN IP

IP20

ALIMENTACIÓN (V~)

250 V~

SECCIÓN DE CABLE ADMITIDA (MM)

De 1,5 a 2,5 mm

MANTENIMIENTO

Limpiar con un paño suave y seco. No utilizar paños y/o limpiadores abrasivos que contengan cloro.

INTENSIDAD USB (A)

2,1 A

NÚMERO DE ELEMENTOS POSIBLES

1 elemento

RANGO DE TEMPERATURA DE FUNCIONAMIENTO (°C)

5 - 40 °C

TENSIÓN USB (V~)

5 Vdc

FORMATO

Schuko,USB

VERSIÓN

Individual

TENSIÓN (V~)

250 V~

INSTALACIÓN Y MANTENIMIENTO

DIRECCIÓN DE INSTALACIÓN

Horizontal

TIPO DE INSTALACIÓN

Apto para empotrar

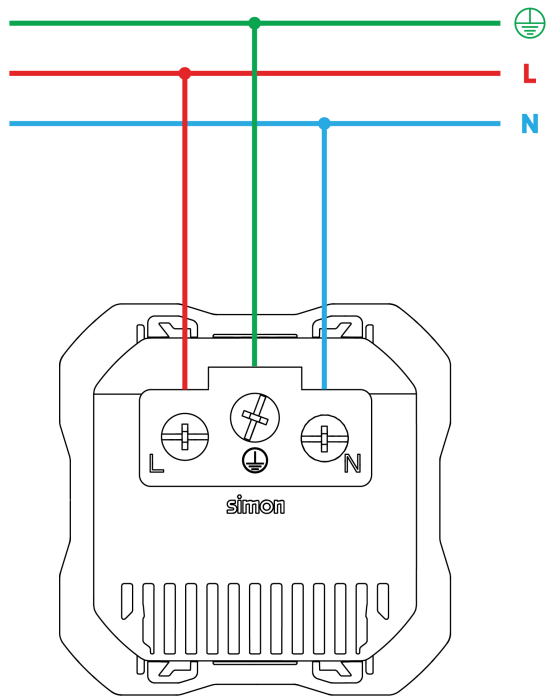
NORMATIVA

REGULACIONES

Dir. 2014/35/UE LVD | Dir. 2009/125/EC ErP (Reg. UE 2019/1782) | Dir. 2014/30/UE EMC | Dir. 2011/65/UE RoHS + post. mod. EN 60669-1:2018*1 EN 50563:2011 + A1:2013 | IEC 60884-1 Ed 3.2*2 EN | IEC 62368-1:2020 +A11:2020 | UNE 20315-1-1:2017 | ETSI EN 301489-34 V2.1.1 | UNE 20315-1-2:2017 | EN IEC 63000:2018 | DS 60884-2-D1:2023

INFORMACIÓN LOGÍSTICA

| | | |
|---|--|--------------------------------------|
| CÓDIGO EAN UNITARIO 8421053331002 | PESO BRUTO EMBALAJE UNITARIO 0.092 | LONGITUD EMBALAJE 54.9 |
| ALTURA EMBALAJE UNITARIO 0 | PESO NETO DEL PRODUCTO 0.072 | UNIDAD DE MEDIDA EMBALAJE MMT |
| ANCHO EMBALAJE UNITARIO 0 | UNIDAD DE PESO EMBALAJE UNITARIO KGM | VOLUMEN EMBALAJE 141357.069 |
| LONGITUD EMBALAJE UNITARIO 0 | EAN EMBALAJE 8421053331002 | UNIDAD DE VOLUMEN EMBALAJE MMQ |
| UNIDAD DE MEDIDA EMBALAJE UNITARIO MMT | UDS. CONTENIDAS EMBALAJE 1 | PESO BRUTO EMBALAJE 0.092 |
| VOLUMEN EMBALAJE UNITARIO 0 | ALTURA EMBALAJE 46.9 | PESO NETO EMBALAJE 0.072 |
| UNIDAD DE VOLUMEN EMBALAJE UNITARIO MMQ | ANCHO EMBALAJE 54.9 | UNIDAD DE PESO EMBALAJE KGM |



Para información más detallada consultar la hoja de instrucciones
For more detailed information check the instruction sheet