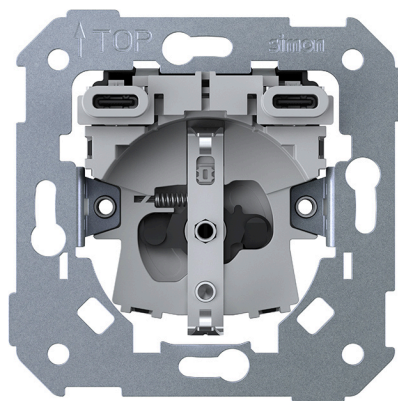


Base de enchufe schuko con doble cargador USB C + C 20W Simon 75

REF. 7541432-039



INFORMACIÓN BÁSICA

DESCRIPCIÓN

Base de enchufe schuko con cargador USB doble tipo C+C integrado, ideal para combinar toma de corriente y carga rápida de dispositivos electrónicos en un único mecanismo. Este enchufe schuko con USB C permite alimentar equipos eléctricos y cargar directamente smartphones, tablets y dispositivos compatibles con Power Delivery (PD) sin necesidad de adaptadores adicionales. Incorpora una toma schuko 16 A 250 V~ 50-60 Hz y dos puertos USB tipo C con salida 5, 9, 12, 15 y 20 Vdc, ofreciendo carga optimizada según el perfil del dispositivo conectado. Solución perfecta como enchufe con cargador USB empotrable en viviendas, oficinas, hoteles y espacios comerciales donde se requieran puntos de carga modernos y funcionales. Sistema de conexión mediante embornamiento a tornillo, admitiendo sección de conductor de 1,5 a 2,5 mm². Mecanismo empotrable en caja universal ocupando 1 elemento, apto para instalación en superficie o empotrada en posición horizontal. Grado de protección IP20 y rigidez dieléctrica 3750 Vac. Rango de temperatura de funcionamiento de 0 a 35 °C. Compatible estética y mecánicamente con la serie Simon 75 y marcos compatibles, permitiendo integrar un enchufe con USB tipo C de diseño profesional en cualquier proyecto eléctrico.

MATERIAL

Metal,Plástico

COMPATIBILIDAD

Marcos Simon 82 Detail, Simon 82 Nature, Simon 82 Concept y Simon 82

OBSERVACIONES

El mecanismo incluye la función de protección infantil.

INFORMACIÓN TÉCNICA

COMPATIBLE 12V AC/DC	RESISTENCIA DE AISLAMIENTO (V-MΩ)	TIPO DE PLACA
No	1M	Plana
COMPATIBLE 230V AC/DC	INTENSIDAD (A)	SECCIÓN DE CABLE DE ALIMENTACIÓN (MM ²)
Sí	16 A	1.0 - 4.0
SECCIÓN DE CABLE ADMITIDA (MM)	NÚMERO DE INTERRUPTORES	TIPO DE PROTECCIÓN
1.5 - 2.5	0	IP20
PROTECCIÓN CONTRA EL ACCESO DIRECTO DE CONTACTOS	CLASIFICACIÓN IP	ENTRADA TRASERA A TRAVÉS DE BORNES
Sí	IP20	Sí
NÚMERO DE CONECTORES	ENLAZABLE	DIMENSIÓN DE EMPOTRAMIENTO (MM)
2	Si	45
TIPO DE CONECTOR	POTENCIA MÁXIMA (W)	NÚMERO DE BASES DE ENCHUFE
Schuko,USB C	4000	1
NÚMERO DE CONTACTOS	TIPO DE MECANISMO	CARACTERÍSTICAS USB
3	Socket USB charger	2 USB = 5,0 VDC 3,0 A 15,0 W ; 1 USB = 5,0 VDC 3,0 A 15,0 W / 9,0 VDC 2,2 A 19,8 W / 12,0 VDC 1,7 A 20,4 W
RIGIDEZ DIELECTRICA	ENTRADA MINI JACK	NÚMERO DE CARGADORES USB
3750Vac	No	2
PROTECCIÓN CONTRA EL POLVO	SALIDA MINI JACK	INTENSIDAD USB (A)
No	No	1,6 A
NÚMERO DE ELEMENTOS POSIBLES	POTENCIA MÍNIMA (W)	TIPO DE PUERTO USB
1 elemento	0.08	C
FORMATO	MONOBLOQUE	POWER DELIVERY USB
Schuko,USB C	No	Sí
FRECUENCIA	TENSIÓN NOMINAL (V~)	CARGA RÁPIDA USB
50 - 60 Hz	250/230 V~	Sí
RESISTENCIA AL CALOR (°C)	RANGO DE TEMPERATURA DE FUNCIONAMIENTO (°C)	TENSIÓN USB (V~)
100°C	0 - 35 °C	5/12 V~
FUNCIÓN INDICADORA	TENSIÓN DE SALIDA (VDC)	
No	250 V~	
	POTENCIA DE SALIDA (W)	
	4000	

INSTALACIÓN Y MANTENIMIENTO

DESNUDADO DE CABLE NECESARIO (MM)

10

GARRA

Simon 75

EXTRACCIÓN DE CUBIERTA

Únicamente con herramienta

TIPO DE FIJACIÓN

Tornillos

INSTALABLE EN CAJA DE EMPOTRAR

Universal

DIRECCIÓN DE INSTALACIÓN

Horizontal

TIPO DE INSTALACIÓN

Apto para superficie y empotrar

TIPO DE CONEXIÓN DE TERMINAL - FUNCIÓN 1

A tornillo

NORMATIVA

GARANTÍA

3 años

INFORMACIÓN LOGÍSTICA

CÓDIGO EAN UNITARIO 8421053438824	PESO BRUTO EMBALAJE UNITARIO 0.079	LONGITUD EMBALAJE 76
ALTURA EMBALAJE UNITARIO 0	PESO NETO DEL PRODUCTO 0.074	UNIDAD DE MEDIDA EMBALAJE MMT
ANCHO EMBALAJE UNITARIO 0	UNIDAD DE PESO EMBALAJE UNITARIO KGM	VOLUMEN EMBALAJE 329232
LONGITUD EMBALAJE UNITARIO 0	EAN EMBALAJE 8421053438824	UNIDAD DE VOLUMEN EMBALAJE MMQ
UNIDAD DE MEDIDA EMBALAJE UNITARIO MMT	UDS. CONTENIDAS EMBALAJE 1	PESO BRUTO EMBALAJE 0.104
VOLUMEN EMBALAJE UNITARIO 0	ALTURA EMBALAJE 57	PESO NETO EMBALAJE 0.074
UNIDAD DE VOLUMEN EMBALAJE UNITARIO MMQ	ANCHO EMBALAJE 76	UNIDAD DE PESO EMBALAJE KGM

